

ТЭСЭЛГЭЭНИЙ АЖЛЫН АЮУЛГҮЙ АЖИЛЛАГААНЫ
НЭГДСЭН ДҮРЭМ

НЭГ. ЕРӨНХИЙ ЗҮЙЛ

1. Энэхүү дүрмийг үйлдвэрлэлийн зориулалттай тэсэлгээний ажил эрхлэх эрх бүхий байгууллага (цаашид “тэсэлгээний ажил эрхлэх” гэх) заавал дагаж мөрдөх бөгөөд дүрэм нь үйлдвэрлэлийн зориулалттай тэсрэх материалыг бэлтгэх, үйлдвэрлэх, хадгалах, тээвэрлэх болон ашиглах шаардлагыг тогтооно.

2. Тэсэлгээний ажил эрхлэх эрх бүхий байгууллага нь Тэсэрч дэлбэрэх бодис, тэсэлгээний хэрэгслийн эргэлтэд хяналт тавих тухай хуулийн дагуу холбогдох тусгай зөвшөөрлийг авсан байна.

3. Тэсэлгээний ажил эрхлэх эрх бүхий байгууллагын тэсэлгээний ажлыг удирдах, гүйцэтгэх, тэсрэх материалтай харьцах ажилтан нь үнэмлэхтэй байна.

4. Тэсэлгээний ажилд ашиглах тэсрэх материал нь нэр, төрлөөрөө заавал бүртгэлтэй байна.

5. Тэсэлгээний ажилд мэргэжлийн хяналтын байгууллага хяналт тавина. Геологи, уул уурхайн асуудал эрхэлсэн төрийн захиргааны төв байгууллагын шийдвэрээр тухай бүр томилогдсон ажлын хэсэг тэсрэх бодис, тэсэлгээний хэрэгслийн үйлдвэр, агуулахын аюулгүй бүсийг тогтоох, тэсэлгээний ажлыг механикжуулах тоног төхөөрөмж, тэсэлгээний багаж, хэмжүүр, аппарат хэрэгслийг туршин хэрэглэх нөхцөлийн талаар дүгнэлт гаргана. Ажлын хэсгийн дүгнэлтээр техникийн нөхцөл, стандартын шаардлага хангахгүй, хэрэглэх боломжгүй нь тогтоогдсон тоног, төхөөрөмж, багаж хэрэгсэл, тэсрэх материалыг ашиглахыг хориглоно. Дүгнэлтийг гаргахад эрх бүхий тэсэлгээний мэргэжлийн итгэмжлэгдсэн байгууллагын шинжилгээ, сорилт, туршилтын үр дүн, хэрэглэх баталгаат хугацаа нь дууссан тэсрэх материалын талаар дүгнэлтийг ашиглаж болно. *(Энэ заалтыг Засгийн газрын 2020 оны 174 дүгээр тогтоолоор өөрчлөн найруулсан)*

6. Үйлдвэрлэлийн зориулалттай бүх тэсрэх материал (тэсрэх бодис, тэсэлгээний хэрэгсэл ба цөмлөх-дэлбэлэх аппаратур) нь аюултай байдлын ангилалын I ангид багтана. Тэсрэх материалыг энэхүү дүрмийн хавсралт №1-д заасан хадгалах тээвэрлэхэд мөрдөх хамтатгах бүлэг болон энэхүү дүрмийн хавсралт №2-т заасан мэдрэмтгий байдлын дэд ангид хуваана. Тэсрэх материалыг хэрэглээний нөхцөлөөр нь энэхүү дүрмийн хавсралт №3-т зааснаар ангилна.

7. Тэсрэх материалыг үйлдвэрлэгчийн тогтоосон аюултай байдлын зэрэглэлийн анги, хэрэглэх зааврын дагуу ашиглана.

8. Энэхүү дүрмийн 1-д заасан байгууллагаас мэргэжлийн туслалцаа авч байгаа захиалагч болон тэсэлгээний ажилтай хамааралтай байгууллага, хүмүүс энэхүү дүрмийг заавал мөрдөнө.

ХОЁР. ТЭСРЭХ МАТЕРИАЛТАЙ ХАРЬЦАХ, ТЭСЭЛГЭЭНИЙ АЖИЛ ГҮЙЦЭТГЭХ АЖИЛТАНД ТАВИХ ШААРДЛАГА

Тэсэлгээний ажлын удирдагч

9. Уурхайн болон тэсэлгээний ажил, тэсрэх материалын чиглэлээр мэргэшсэн, бакалавраас доошгүй зэрэгтэй ажилтнаар тэсрэх материалтай харьцах, ашиглах, үйлдвэрлэх, бэлтгэх ажлыг удирдуулах ба мөн тэсрэх материалын эргэлттэй холбоотой дүрэм, заавар бусад баримт бичиг боловсруулах ажлыг гүйцэтгүүлнэ.

10. Тэсэлгээний ажлын удирдагчаар ажиллах ажилтан тусгай сургалтад хамрагдаж тэсэлгээний ажил удирдах эрх авсан байна.

11. Тэсэлгээний ажлыг байгууллагын хэмжээнд тэсэлгээний ажлын хариуцлагатай удирдагч, тэсрэх материалтай харьцах, ашиглах, үйлдвэрлэх, бэлтгэх ажлын байрны үйл ажиллагааг тэсэлгээний ажлын удирдагч тус тус удирдана.

12. Тэсэлгээний ажил, үйлчилгээ явуулж, тэсрэх материал үйлдвэрлэж байгаа байгууллагын тэсэлгээний ажлын хариуцлагатай удирдагч нь тэсэлгээний ажил удирдах эрх авсан байна.

13. Тэсэлгээний ажлын удирдагч, хариуцлагатай удирдагчийн эрхийг дараахь мэргэжлээр дээд сургууль төгссөн болон дадлагажсан ажилтанд олгоно. Үүнд:

а) уул уурхайн ашиглалтын технологи, тэсэлгээний мэргэжлээр төгссөн бакалавр, магистр зэрэгтэй, тэсэлгээний курст суралцаж төгссөн;

б) далд уурхайн барилгын инженер технологи мэргэжлээр төгссөн, магистр зэрэгтэй, тэсэлгээний ажлын курст суралцаж төгссөн;

в) ил, далд уурхайн болон тэсэлгээний ажилд 2-оос доошгүй жил ажиллаж дадлагажсан;

г) энэ дүрмийг батлагдан гарахаас өмнө тэсэлгээний ажлын удирдагч, хариуцлагатай удирдагчийн эрх авсан хүмүүст энэ заалтын а), б), в) дэх дэд заалт хамаарахгүй. *(Энэ дэд заалтыг Засгийн газрын 2020 оны 174 дүгээр тогтоолоор нэмсэн)*

14. Далд уурхайн тэсэлгээний ажлын хариуцлагатай удирдагчийн эрхийг зөвхөн нэмэлт сургалтад хамрагдаж шалгалт өгсний дараа олгоно.

15. Судалгааны зорилгоор тэсэлгээний ажлын хариуцлагатай удирдагчаар ажиллах шаардлагатай болсон эрдэм шинжилгээний ажилтан тэсэлгээний сургалтад суралцаж төгссөн бол шалгалт авч “Тэсэлгээчний үнэмлэх”-ийг олгож болно.

Тэсрэх материал ашиглах (тэсрэх материалтай харьцах) ажилтныг бэлтгэх

16. Тэсрэх материалтай харьцах ажилтан (тэсэлгээчин, тэсрэх материалын агуулахын эрхлэгч, нярав, лаборант, тэсрэх материал бэлтгэх үйлдвэрийн болон цэнэглэгч машины оператор, үйл ажиллагааныхаа чиглэлээр тэсрэх материал

ашиглахтай холбоотой ажилтан, тэсрэх материалын тээврийн жолооч) нь холбогдох сургалтад сурч, тэсэлгээчний болон тэсрэх материалтай харьцах эрхийн үнэмлэх авсан, тэсрэх материалтай харьцахад тавих эрүүл мэндийн шаардлага хангасан байна.

17. Тэсэлгээчний эрхийг бүрэн дунд боловсролтой, ажилласан жил, насны хувьд дараахь шаардлага хангасан хүнд олгоно. Үүнд:

а) хий, тоосны аюултай далд уурхайн тэсэлгээний ажилд нэвтрэгч болон цэвэрлэгээний мөргөцгийн ажилтнаар 2-оос доошгүй жил ажилласан, 20-оос дээш насны;

б) бусад тэсэлгээний ажилд тухайн байгууллагад 1-ээс дээш жил ажилласан, 18-аас дээш насны.

18. Халуун массив тэслэх ажлын эрхийг тэсэлгээний ажилд 2-оос доошгүй жил ажилласан тэсэлгээчинд олгоно.

19. Тэсрэх материалтай харьцах ажилтны сургалтын хөтөлбөрийг сургалтын байгууллага боловсруулж, мэргэжлийн зөвлөл батална. Тэсрэх материалын ашиглалттай холбоотой ажилтныг бэлтгэх сургалтын хөтөлбөрийг сургалтын байгууллага мэргэжлийн хяналтын байгууллагатай хамтран боловсруулж мэргэжлийн зөвлөл батална. Уул уурхайн тэсэлгээчинд ил ба далд уурхайн нөхцөлд ажиллах эрх олгоно. *(Засгийн газрын 2020 оны 174 дүгээр тогтоолоор 3 дахь өгүүлбэрийг нэмсэн)*

20. Тусгай тэсэлгээний ажлын төрлүүд:

а) чичирхийллийн хайгуулын, түүнчлэн газрын тос, хий, усны болон бусад цооногт цөмлөх-дэлбэлэх тэсэлгээний ажил;

б) хөлдүү газар, намгийн өнгөний хөлдүүс, мөс бутлах болон усны доорх тэсэлгээний ажил;

в) халуун массив бутлах, тэсрэлтийн энергиэр металл боловсруулах (огтлох, гагнах, бэхжүүлэх);

г) барилга байгууламж нураах, цутгамал суурь, барьцалдсан хүдэр бутлах тэсэлгээний ажил;

д) хожуул булгалах, мод унагах, барьцалдаж хөлдсөн мод бутлах, сал урсгах үед үүссэн түгжээс задлах, ойн түймэртэй тэмцэх тэсэлгээний ажил;

е) газрын тосны далд малталт дахь болон гадарга дээрх тэсэлгээний ажил;

ё) хонгил нэвтрэх, метроны барилга байгууламж байгуулах тэсэлгээний ажил;

з) хайгуулын нэвтрэлтийн тэсэлгээний ажил;

ж) тэсрэх материал, тэсрэлтийн аюултай төхөөрөмжийг газрын гадарга дээр устгах тэсэлгээний ажил;

и) шинжлэх ухааны болон сургалтын зориулалтаар тэсрэх материал ашиглах тэсэлгээний ажил;

к) дээрхээс бусад тэсэлгээний ажил.

21. Ажилтан нь тэсрэх материалтай харьцах ажилтан бэлтгэх сургалтад суралцсаны дараа мэргэжлийн хяналтын байгууллагын удирдсан мэргэжлийн комисст (цаашид “Мэргэжлийн комисс” гэх) шалгалт өгнө. Шалгалтын дүнгийн тэмдэглэлд мэргэжлийн комиссын гишүүд гарын үсэг зурсан байна.

22. Сургалт зохион байгуулсан байгууллага тэсрэх материалтай харьцах ажилтан бэлтгэх шалгалтын тушаал гаргаж, тэмдэглэл, бусад баримт бичгийг хөтөлнө.

23. Энэхүү дүрмийн 19-д заасан материалын нэг хувийг мэргэжлийн хяналтын байгууллагад хүргүүлэх бөгөөд уг материал нь “Тэсэлгээчний үнэмлэх” бичиж олгох, бүртгэх үндсэн баримт болно.

24. Тэсэлгээний ажил удирдах эрх бүхий этгээдийг мэргэжлийн комисст шалгалт өгч, нэг сарын дадлага хийсний дараа ажиллуулна.

25. Тэсэлгээчнийг нэг сараас багагүй хугацаагаар туршлагатай тэсэлгээчинг дагалдуулан ажиллуулсаны дараа бие даалган ажиллуулна.

26. Шинээр тэсрэх материалтай харьцах эрхийн үнэмлэх авсан ажилтныг 10-аас доошгүй хоног тэсрэх материалтай харьцах туршлагатай ажилтныг дагалдуулан ажиллуулсаны дараа бие даалган ажиллуулна.

27. Тэсрэх материал ашиглахтай холбоотой ажилтны дагалдан суралцах газар, хугацаа, удирдагчийг байгууллагын удирдлагын тушаалаар томилно.

28. Тэсэлгээний ажилд бэлтгэх, гүйцэтгэх ажилтанд тэсрэх материалтай харьцах ажилтны үүрэг хариуцлага, аюулгүй ажиллагааны зааврыг бичгээр өгч, гарын үсэг зуруулна.

29. Тэсрэх материалын агуулах, тэсэлгээний ажлын тусгай хөтөлбөрөөр сургалтад хамрагдаж, мэргэжлийн комисст шалгалт өгч, тэсэлгээчний үнэмлэх авсан ажилтныг тэсрэх материалын агуулахын эрхлэгч ба тэсрэх материалын үйлдвэрийн даргаар ажиллуулна. ~~Бага хэмжээний тэсрэх материалын агуулахын нярав, эрхлэгчээр тэсрэх материалтай харьцах эрхийн үнэмлэх авсан бусад ажилтныг давхар ажиллуулж бөднө. (Энэ заалтын 2 дахь өгүүлбэрийг Засгийн газрын 2020 оны 174 дүгээр тогтоолоор хассан)~~

30. Тэсрэх материалын агуулахын эрхлэгч, нярав тэсэлгээний ажил гүйцэтгэж болохгүй. Тэсэлгээний ажил гүйцэтгэж буй тэсэлгээчин тэсрэх материалын агуулахын эрхлэгч, няравын үүрэг хүлээж болохгүй.

31. Тэсрэх материалын түр хадгалах түр агуулахын нярав, эрхлэгчээр тэсрэх материалтай харьцах эрхийн үнэмлэх авсан бусад ажилтныг давхар ажиллуулж болно. *(Энэ заалтыг Засгийн газрын 2020 оны 174 дүгээр тогтоолоор өөрчлөн найруулсан)*

32. Тэсэлгээний ажлын удирдагч, тэсэлгээчин, тэсрэх материалын агуулахын нярав, лаборант болон бусад холбогдох ажилтны сургалтыг Геологи, уул уурхайн асуудал эрхэлсэн төрийн захиргааны төв байгууллагын баталсан журмын дагуу явуулна.

33. Сургалт эрхлэх байгууллага нь сургалтын хөтөлбөрийг мэргэжлийн зөвлөлөөр батлуулсан байна.

34. Сургалт явуулах байгууллага нь дараахь шаардлагыг хангасан байна. Үүнд:

а) уул уурхайн мэргэжлийн бакалавраас дээш зэрэгтэй, 5-аас доошгүй жил ажилласан туршлагатай, тэсэлгээний ажлаар мэргэшсэн, 3-аас цөөнгүй багштай байх;

б) үзүүлэн таниулах болон сургалтын материалаар иж бүрэн тоногдсон анги танхимтай;

в) багш нь багшлах эрхийн сургалтад хамрагдсан байна.

35. Тэсэлгээний ажлын харьцах үнэмлэх олгох сургалтыг тэсэлгээний ажил явуулах тусгай зөвшөөрөл бүхий байгууллага явуулж болох бөгөөд энэхүү дүрмийн 33, 34-д заасан шаардлагыг хангасан байна.

36. Тусгай хөтөлбөрөөр сурч, Мэргэжлийн комисст шалгалт өгч, тэнцсэн ажилтанд үнэмлэх олгоно.

37. Үнэмлэх нь нэгдсэн загвар, бүртгэлийн ба серийн дугаартай, анхааруулах талонтой, мэргэжлийн хяналтын байгууллагад бүртгэгдсэн байна. (хавсралт №4).

а) үнэмлэхэд мэргэжлийн комиссын дарга, гишүүд гарын үсэг зурж, мэргэжлийн хяналтын байгууллагын тамгыг дарна.

б) серийн болон улсын бүртгэлийн дугаар нь мэргэжлийн хяналтын байгууллагын бүртгэл хяналтад байна.

в) тэсэлгээчний гүйцэтгэх эрх авсан тэсэлгээний ажлын төрлийг үнэмлэхэд тэмдэглэнэ.

г) бүртгэлийн дэвтэрт үнэмлэх хүлээж авсан тухай гарын үсэг зурж баталгаажуулна.

38. Үнэмлэхийн хугацаа нь олгосон өдрөөс эхлэн 2 жилийн хугацаатай байна.

Үнэмлэхийн хугацаа дуусахаас өмнө давтан сургалтад хамрагдаж сунгалт хийлгэнэ. Үнэмлэхийн сунгалтыг хийлгээгүй бол түүнийг хүчингүйд тооцож дахин сургалтад хамрагдан шинээр үнэмлэх авна.

39. Ажилтан өөр байгууллагад шилжихэд үнэмлэхэд заасан ажлыг гүйцэтгэх эрх нь хадгалагдана.

40. Тэсэлгээний ажил гүйцэтгэж буй тэсэлгээчин үнэмлэхээ биедээ авч явна.

Бусад тохиолдолд байгууллагын тэсэлгээний ажлын хариуцлагатай удирдагч үнэмлэх хадгалах журмыг тогтооно. Эрх бүхий ажилтанд үнэмлэхийг шалгах боломжоор хангана.

41. Үнэмлэх гээгдүүлсэн тохиолдолд байгууллагын хүсэлтээр мэргэжлийн хяналтын байгууллагаас үнэмлэхийг нөхөж олгож болно.

42. Тэсэлгээчний хувийн хэрэг, давтан сургалтад суралцсан байдал, шалгалтын дүнгийн хуудас, үнэмлэх холбогдох материалыг мэдээллийн нэгдсэн санд тухай бүр оруулна.

43. Тэсрэх материал ашиглах, хадгалах, тээвэрлэх, бүртгэх тогтоосон дүрэм, журмыг зөрчсөн нь осол, аваар гаргахад хүргэсэн, тэсрэх материал алдагдсан буюу тийм нөхцөл үүсгэсэн тохиолдолд мэргэжлийн хяналтын байгууллагын болон тухайн байгууллагын эрх бүхий этгээдийн мэдүүлснээр үнэмлэхийг хүчингүй болгож тэсрэх материалтай харьцах эрхийг хасна.

44. Байгууллага нь тэсэлгээчний хураагдсан үнэмлэхийг мэргэжлийн хяналтын байгууллагад устгуулахаар хүлээлгэн өгнө. Мэргэжлийн хяналтын байгууллага хураагдсан үнэмлэхийн бүртгэл хөтөлнө.

45. Үнэмлэхийн бэлдэцийг мэргэжлийн хяналтын байгууллагаас тогтоосон журмаар бэлтгэнэ.

Тэсрэх материалын ашиглалттай холбоотой ажилтны мэдлэгийг шалгах

46. Тэсрэх материал ашиглах, хадгалах, тээвэрлэх, үйлдвэрлэх, бүртгэх журмын талаар байгууллагын удирдлагын шийдвэрийг үндэслэж давтан сургалтад оруулна. Давтан сургалтын шалгалтыг тухайн байгууллага комисс томилон авна.

47. Байгууллага давтан сургалтын болон шалгалтын баримт бичиг хөтлөх, хадгалах журмыг тогтооно.

48. Тэсэлгээчнийг өөр төрлийн тэсэлгээний ажилд шилжүүлэхдээ зохих журмаар баталсан хөтөлбөрөөр сургаж, шалгалт авсан байна. Тэсэлгээчин шинэ төрлийн ажлыг 10 хоног туршлагатай тэсэлгээчнийг дагалдсаны дараа бие дааж гүйцэтгэнэ.

49. Тэсэлгээчнийг хий, тоосны аюултай уурхайд шилжүүлэхдээ мэргэжлийн хяналтын байгууллагатай зөвшилцсөн хөтөлбөрөөр уурхай дээр давтан сургаж, мэргэжлийн комисс шалгалт авч 15 хоногийн дадлага хийлгэнэ. Онцгой ангиллын уурхай болон нүүрс, хөрс, хийн гэнэтийн хаялтай уурхайд 20 хоногийн дадлага хийлгэнэ.

50. Үнэмлэхтэй ажилтан 1 жилээс дээш хугацаагаар ажиллаагүй бол байгууллагын комисст шалгалт өгч, 10 хоног дагалдсаны дараа бие даалган ажиллуулж болно.

51. Байгууллага нь ашиглаж байгаагүй тэсрэх материал, аппарат, тоног төхөөрөмж шинээр ашиглах бол тэсэлгээний ажилд оролцдог бүх ажилтнаа тэдгээрийн шинж чанар, онцлогтой нь танилцуулах, ашиглах сургалт зохион байгуулна.

ГУРАВ. ӨДӨӨХ ХЭРЭГСЭЛ АШИГЛАХ АЮУЛГҮЙ АЖИЛЛАГАА

Цахилгаан тэслүүр ашиглах

52. Цахилгаан тэслүүрийг тавьж олгохын өмнө гадаад үзлэг хийж, *эсэргүүцлийг нь шалгана. (Энэ заалтын зарим хэсгийг Засгийн газрын 2020 оны 174 дүгээр тогтоолоор хассан)*

53. Цахилгаан тэслүүрийг шалгахдаа хананы цаана байрлуулсан ажилчдыг гэмтэхээс хамгаалах хуягласан хоолой дотор юмуу тусгай төхөөрөмжид байрлуулна. Шалгалтын дараа цахилгааны утсыг богино холбоо үүсгэн битүүлж, тэсэлгээний хэлхээнд холбох хүртэл тэр чигээр нь авч явна. Шалгах үед нэг ширээн дээр 100-аас илүүгүй цахилгаан тэслүүр байлгах бөгөөд гүйдлийн эх үүсвэр байлгахыг хориглоно. *(Энэ заалтад Засгийн газрын 2020 оны 174 дүгээр тогтоолоор өөрчлөлт орсон)*

54. Цахилгаан тэсэлгээний хэлхээг сайтар тусгаарлаж, холболтуудыг найдвартай хийнэ. Утас буюу кабелийн төгсгөлийг сайн цэвэрлэн боож, эсхүл тусгай хавчаар болон бусад хэрэгслээр холбож тусгаарлана. Хий, тоосны аюултай уурхайд цахилгаан тэслүүрийн болон тэсэлгээний хэлхээг зөвхөн холболтын хавчаараар холбоно.

55. Цахилгаан тэсэлгээний хэлхээ нь заавал хоёр утастай байна. Төмөр хоолой, төмөр зам, ган татлага, газар, ус зэргийг цахилгааны нэг утасны оронд ашиглахыг хориглоно. Тэсэлгээчин цэнэглэлт эхлэхийн өмнө тэжээлийн цахилгаан хэлхээний бүрэн бүтэн байдлыг шалгасан байна.

56. Хий, тоосны аюултай уурхайд зөвхөн зэс утастай цахилгаан тэслүүр хэрэглэнэ. Холболтын болон төв шугам (кабель) мөн зэс утастай байна.

57. Цахилгаан хэлхээг цэнэг талаас нь эхэлж эх үүсвэр чиглэлд угсарна.

58. Тэсэлгээний ажилд хэрэглэж буй цахилгаан тэслүүр бүрт тухайн бүтээгдэхүүний техникийн баримт бичигт зааснаас багагүй гүйдэл өгнө.

59. Тэсэлгээний тэжээлийн төв шугам нь тэсэлгээ хийх газраас 50 метрээс багагүй зайд байрлана. *(Энэ заалтад Засгийн газрын 2020 оны 174 дүгээр тогтоолоор өөрчлөлт орсон)*

60. Тэсэлгээний хэлхээг угсарч, үзлэг хийсний дараа хэлхээний дамжуулах чадварыг шалгана. Энэ үед ажилтан аюултай бүсийн гадна байрласан байна. Цахим тэслүүртэй тэсэлгээний үед мөргөцөгт холболт хийсний дараа шалгах, цахим тэслүүрт мэдээлэл оруулах, удаашруулал тохируулах ажлыг гүйцэтгэж болно. *(Засгийн газрын 2020 оны 174 дүгээр тогтоолоор 3 дахь өгүүлбэрийг нэмсэн)*

61. Цооногийн болон камерын цэнэгийг тэслэхийн өмнө тэсэлгээний цахилгаан хэлхээний ерөнхий эсэргүүцлийг урьдчилан тооцож, аюулгүй зайнаас хянан хэмжих багажаар шалгана. Хэмжилтийн болон тооцооны эсэргүүцлийн зөрүү 10 хувиас илүү байвал тэсэлгээ хийхийг хориглоно. Тэсэлгээний цахилгаан хэлхээний эсэргүүцлийг хэмжих боломжгүй үед тэсэлгээний ажлын хариуцлагатай удирдагчийн зөвшөөрлөөр цахилгаан хэлхээний зөвхөн дамжуулах чадварыг шалгасны үндсэн дээр тэсэлгээ хийж болно.

62. Тэсэлгээний ажлын паспорт болон өрөмдлөг, тэсэлгээний ажлын төслөөр тогтоосон аюулгүй байрлалаас тэсэлгээний цахилгаан хэлхээнд хүчдэл өгнө.

Тэсэлгээний төхөөрөмж нь цахилгаан хэлхээний төв шугамыг холбох зориулалтын хавчаартай байна.

63. Аюултай бүсээс ажилчдыг бүрэн гаргасны дараа тэсэлгээний цахилгаан хэлхээг тэсэлгээний төхөөрөмжид холбоно.

64. Бөөнөөр нь тэсэлгээ хийх тохиолдолд зөвхөн тэсэлгээний ажлын удирдагч хариуцлагатай удирдагчаас зөвшөөрөл авч цахилгаан гүйдэлд холболт хийнэ.

65. Цахилгаан тэсэлгээний хэлхээний холбогдсон хэсгийн утасны төгсгөлийн үзүүрүүд дараагийн хэсгийн хэлхээнд холбох хүртэл богино холболттой байна.

66. Тэсэлгээний цахилгаан хэлхээний төв шугамын утасны үзүүр нь хүчдэл өгөх төхөөрөмжид холбох хүртэл богино холболттой байна.

67. Цахилгаан тэсэлгээний шугамыг холбох үед түүний орчинд байгаа бүх төрлийн цахилгаан байгууламж, кабель, агаарын болон бусад цахилгаан тэжээгч, түүнчлэн цахилгаан соронзны нөлөөлөл бүхий эх үүсвэрийг уг ажлыг эхлэхийн өмнө тэжээлээс салгана. Цахилгаан тэсэлгээний хэлхээний орчинд:

а) газрын доор тэсэлгээ хийх нөхцөлд холбох малталтууд;

б) газрын дээр тэсэлгээ хийх нөхцөлд гүйдэл дамжуулах шугамын утасны өлгөлтийн өндрийг үл харгалзан цахилгаан тэсэлгээний хэлхээнээс 50 метр;

в) цооногт цөмлөх аппаратур тэслэх үед 10 метрээр тус тус тооцно.

68. Цахилгаан тоног төхөөрөмжийн хүчдэлийг салгах боломжгүй тохиолдолд тэсэлгээний ажил гүйцэтгэгч байгууллагын баталсан шийдвэрийн дагуу тэнэмэл гүйдлээс урьдчилан сэргийлнэ. Үүнд:

а) хамгаалалттай цахилгаан детонатор хэрэглэх;

б) ашигласан утсыг холболтонд дахин хэрэглэхийг хориглох;

в) утасны үзүүр холбоход тусгай хавчаар хэрэглэх.

69. Газрын доорх малталтад цахилгаан тэсэлгээний хэлхээг холбох үед цахилгаан тэслүүрийг тэнэмэл гүйдлээс хамгаалах арга хэмжээ авснаар холболтын бүсэд байгаа 42 вольтоос илүүгүй хүчдэлтэй гэрэлтүүлгийн шугам, хэсгийн агааржуулах сэнс, далд уурхайн зориулалтын аппаратын хүчдэлийг таслахгүй байж болно.

70. Усны ундрага ихтэй босоо малталтад зайлшгүй шаардлагатай бол тэнэмэл гүйдлээс сэргийлэх арга хэмжээ авч, насосны хүчдэлийг салгахгүй байж болно.

71. Газрын доорх томоохон малталтад тэнэмэл гүйдэл болон статик цахилгаанжилтын хамгаалалттай цахилгаан тэслүүр ашиглаж тэсэлгээ хийхэд цэнэглэлт, холболтын ажилд өргөх тавцантай зориулалтын өөрөө явах төхөөрөмж ашиглаж болно.

72. Тэсэлгээний төхөөрөмж, тэсэлгээний суурин төхөөрөмжийг хүн оролдох боломжгүй байранд хадгална.

73. Тэсэлгээний төхөөрөмжийн түлхүүр зөвхөн хариуцсан тэсэлгээчинд байна.

74. Хүчний, гэрэлтүүлгийн болон авалцах цахилгаан хэлхээнд тэсэлгээний цахилгаан хэлхээг шууд холбохыг хориглоно.

75. Цахилгаан тэсэлгээний үед цахилгаан тэслүүрийн болон цахилгаан хэлхээний утсыг металл эд зүйлд шүргэлцүүлэхийг хориглоно.

76. Цахилгаан тэслүүрээр тэсэлгээ хийж, агааржуулалт явагдсаны дараа тэсэлгээчин хэлхээний утсыг цахилгааны эх үүсвэрээс салгаж, үзүүрийг богино холболтоор холбож, 5 минутаас багагүй хугацаа өнгөрсний дараа хоргодох байрнаас гарахыг зөвшөөрнө.

77. Хэлхээнд хүчдэл өгөхөд тэсрэлт явагдаагүй бол тэсэлгээчин нь хэлхээний утсыг төхөөрөмж (цахилгаан гүйдэл үүсгэгч)-ээс салгаж, үзүүрийг нь богино холбож, тэслэх төхөөрөмжийн түлхүүрийг өөртөө авсны дараа тэсрээгүй шалтгааныг тодорхойлно.

78. Байгууллага бүр тэсэлгээний төхөөрөмж, шалгах хянах багажийг хадгалах, тавьж олгох болон техникийн үйлчилгээ хийх журамтай байна.

79. Тэсэлгээний төхөөрөмжийг тэсэлгээчинд өгөхийн өмнө тогтоосон техникийн үзүүлэлтийн дагуу шалгасан байна.

80. Нүүрс, занарын болон хий, тоосны аюултай уурхай, геологи, хайгуулын объектын тэсэлгээний суурин төхөөрөмжийг байрлуулсан газарт нь 15 хоног тутамд шалгаж байна.

Цочир дамжуулах шижим ашиглах

81. Цочир дамжуулах шижим (түүнийг огтлох, хооронд нь холбох), удаашруулагч реле, өдөөлтийн цахилгаан бус болон электрон системийг тухайн бүтээгдэхүүний зааврын дагуу ашиглана.

82. Цочир дамжуулах шижмийн хэлхээний үндсэн болон туслах шугамыг хамтад нь нэг өдөөлтөөр тэсэлнэ.

83. Бага чадлын долгион дамжуулах гуурстай өдөөх системийг ашиглалтын зааврын дагуу хэрэглэнэ. Ингэхдээ системийн элементүүдийн холболтыг найдвартай хийж, гадаргад байрлуулахдаа долгион дамжуулах гуурсыг гэмтэхээс урьдчилан сэргийлнэ.

84. Цахилгаан бус, электрон, цахилгаан болон ердийн тэслүүрээр өдөөлт өгөхөд тэдгээрийн үзүүрийн хонхорхойг тэсрэлтийн цохилт тархах чиглэл рүү харуулж байрлуулна.

85. Эдгээр системийг ашиглах үед тэсэлгээчин тэсрэлт явагдсанаас 5 минут, хэрэв тэсрэлт явагдаагүй бол 15 минутаас багагүй хугацааны дараа тэсэлгээ хийсэн газарт ойртохыг зөвшөөрнө. *(Энэ заалтад Засгийн газрын 2020 оны 174 дүгээр тогтоолоор өөрчлөлт орсон)*

Нонел системийн хэрэгсэл ашиглах

86. Цохилтын долгион дамжуулах гуурстай өдөөх системийг үйлдвэрлэгчийн ашиглалтын зааварт заасан орчинд хадгалах буюу хэрэглэнэ. Ингэхдээ системийн элементүүдийн холболтын шат дарааллыг найдвартай хийж, гадаргууд байрлуулахдаа долгион дамжуулах гуурсыг гэмтэхээс урьдчилан сэргийлнэ.

87. Нонел системийн эхэлж тэсэрсэн элемент дараагийн элементийг гэмтээхгүй байхаар хугацааг тооцож тэсэлгээний паспортод тусгасан байна.

88. Нонель системийн гуурсны уртыг цооногийн гүн, цооног хоорондын зайг харгалзан хамгийн оновчтой байхаар сонгоно.

89. Тэсэлгээ хийх талбайгаас тоног төхөөрөмж, багаж хэрэгслийг холдуулсны дараа тэсэлгээний гадаргуугийн хэлхээний нонел системийн холболтыг хийнэ.

90. Гадаргуугийн хэлхээний элементүүдийн гуурсыг аль болох богино, хэт чангалж татаагүй байхаар холбоно.

91. Тэсэлгээний хэлхээнд гал өгөх нонел гуурсын төв шугамын урт нь тэсэлгээний хоргодох байр буюу аюултай бүсийн гадна байрлах газарт чөлөөтэй хүрч байхаар байна.

Радио долгионы удирдлага ашиглах

92. Тэсэлгээг радио удирдлагаар зориулалтын тоног төхөөрөмж, техникийн холбогдох баримт бичгийн бүрдэлтэйгээр зайнаас хийж болно.

а) радио дамжуулагчтай удирдлагын блокийг аюулгүй бүсэд байрлуулна.

б) радио хүлээн авагчтай гүйцэтгэх блокийг тэсэлгээнээс үүссэн чулуулгийн бутармагт өртөж гэмтэхээргүй, очиход боломжтой газарт байрлуулна.

93. Бөөнөөр тэслэх үед тэсэлгээний ажлын удирдагч нь гүйцэтгэх блокуудын тэсэлгээнд бэлтгэгдсэн байдлыг хянаж, бүх ажилчдыг аюулгүй бүсэд гарсныг магадлан, радио долгионоор тэслэх тушаал өгнө.

94. Цахилгаан тэслүүрийг радио хүлээн авагчтай гүйцэтгэх блокийн хавчаарт холбохын өмнө уг блок түгжээтэй байгааг шалгасны дараа цахилгаан тэслүүрийг тэсэлгээний хэлхээнд холбоно.

95. Тэсэлгээ хийгдсэнээс хойш радио хүлээн авагчтай гүйцэтгэх блокийг түгжээтэй байгааг шалгаж тэсэлгээний ажлын удирдагчийн зөвшөөрлөөр 10 минутын дараа тэслэгдсэн блокт очиж болно. *(Засгийн газрын 2020 оны 174 дүгээр тогтоолоор нэмэлт орсон)*

96. Цахилгаан бус гуурсаар тэсэлгээний хэлхээнд гал өгөх үед удирдлагын машиныг аюулгүй бүсэд байрлуулна.

Галлагч бэлтгэх

97. Тэслүүртэй бүүстрийг тэсэлгээний ажил явуулж буй газарт болон тэсэлгээний ажил гүйцэтгэгч байгууллагын шийдвэрээр тусгайлан тогтоосон ойр орших газарт бэлтгэнэ.

98. Цочир дамжуулах шижимтэй, тэслүүргүй бүүстер, галлагчийг тэсрэх материалын агуулахын тэсрэх материал бэлтгэх зориулалтын байранд бэлтгэж болно.

99. Тэслүүрийг боодолтой тэсрэх бодис (патрон)-д гүйцэд суулгаж, найдвартай бэхлэнэ. Тэслүүр суулгах нүхийг оч үүсгэдэггүй, тэсрэх бодистой харьцсанаас зэврэлтэнд ордоггүй материалаар хийсэн шороор гаргана.

100. Шахмал, цутгамал бүүстрийн тэслүүр суулгах зориулалтын нүхийг гүнзгийлэх, өргөсгөх оролдлого хийхийг хориглоно.

101. Тэслүүр, цочир дамжуулах шижим ашиглан бэлтгэсэн бүүстер, галлагчийг хэрэглээгүй бол тэсэлгээний ажил гүйцэтгэгч байгууллагын баталсан журмын дагуу тэсэлж устгана.

ДӨРӨВ. ТЭСЭЛГЭЭНИЙ АЖЛЫН АЮУЛГҮЙ АЖИЛЛАГААНЫ ЕРӨНХИЙ ШААРДЛАГА

Тэсрэх материалыг турших ерөнхий шаардлага

102. Байгууллага нь бүх материалаа хадгалах, ашиглахад тохирч байгааг шалгаж, шаардлагатай тохиолдолд туршина. Үүнд:

а) тэсрэх материалын агуулахад материал хүлээж авах шалгалт;

б) тэсрэх материалын гадаад үзлэгээр болон тэсэлгээний ажлын явцад гологдол илэрч, чанарт нь эргэлзсэн тохиолдолд;

в) хэрэв тухайн тэсрэх материалын хадгалалтын хугацааг сунгаж болохыг үйлдвэрлэгчийн ашиглалтын заавар бусад баримт бичигт заасан бол хадгалалтын хугацаа дуусахын өмнө.

103. Тэсрэх материалыг нэг байгууллагын агуулах хооронд шилжүүлэх тохиолдолд туршилт хийхгүй байж болно.

104. Туршилтыг тэсрэх материалын агуулахын лаборатори болон туршилтын талбайд тухайн төрлийн материалыг турших стандарт, техникийн нөхцөл, хэрэглэх арга, аюулгүй ажиллагааны зааврын дагуу гүйцэтгэнэ.

105. Энэхүү дүрмийн хавсралт 5, хавсралт 6-ын дагуу туршилтын үр дүнгийн акт бичиж, туршилтын бүртгэлийн дэвтэрт бүртгэнэ.

106. Хадгалалтын хугацаа хэтэрсэн тэсрэх материалыг цаашид хэрэглэх эсхүл устгах дүгнэлтийг мэргэжлийн итгэмжлэгдсэн байгууллагаар гаргуулна.

107. Шинээр зохион бүтээсэн, туршилтаар үйлдвэрлэсэн тэсрэх материалыг мэргэжлийн итгэмжлэгдсэн байгууллагын шинжилгээ, сорилт, туршилтын үр дүн, дүгнэлтийг үндэслэн мэргэжлийн зөвлөлөөс томилогдсон комисс үйлдвэрлэлд нэвтрүүлэх зөвшөөрөл олгоно.

108. Туршилтад ашигласан тэсрэх материалын зарлагыг бүртгэнэ.

Тэсрэх бодисыг хатаах, бутлах, нунтаглах
ерөнхий шаардлага

109. Тэсрэх бодисыг хатаах, бутлах, нунтаглах, гэсгээх ажлыг тэсрэх материалын агуулахын талбай дахь зориулалтын байр (тэсрэх материал бэлтгэх байр) болон туршилт, устгалын талбай дахь задгай саравчинд гүйцэтгэнэ. Эдгээр байр, талбайг төсөл зургийн дагуу байгуулна.

110. 1.5% хүртэл чийгшилтэй аммиакийн шүүнд суурилсан тэсрэх бодисын патроныг үйлдвэрийн сав баглаатай нь хатааж болно. 1.5%-иас дээш чийгшилтэй бол задгайлж хатаана. Тэсрэх бодис хатаах өрөөний температур 50°C -ээс ихгүй байна.

111. Утаат дарийг 40°C -ээс ихгүй температурт хатаана.

112. Тасалгаанд тэсрэх бодис хатааж байгаа ширээ, тавиур нь халаах гадаргуу (пийшин, яндан, радиатор г.м.)-аас 1 метрээс багагүй зайд байрласан байна.

113. Үйлдвэрлэлийн зориулалттай тэсрэх бодисыг халуун агаартай шкаф, камерт хатааж болно. Ингэхдээ хатаах агаарын температур нь тротилоор мэдрэгжүүлсэн тэсрэх бодист 60°C -ээс, нитроэфирээр идэвхжүүлсэн тэсрэх бодист 30°C -ээс ихгүй байх бөгөөд агаар халааж үлээх төхөөрөмж нь тусгай өрөөнд байрлана.

114. Гексоген болон нитроэфир агуулсан тэсрэх бодисыг бутлах, нунтаглахыг хориглоно.

115. Үйлдвэрийн сав баглаатай тэсрэх бодисыг газрын гадарга дээрх агуулахын халаалгатай өрөөнд 30°C -ээс ихгүй температурт болон газрын доорх агуулахад гэсгээж болно. Тэсрэх бодис оруулах, гаргах цагийн бүртгэл хөтөлж гэсэлтийн байдалд хяналт тавина.

Тэсрэх материалыг устгах ерөнхий шаардлага

116. Ашиглалтын шаардлага хангахгүй болсон тэсрэх материалыг устгана.

117. Тэсрэх материалыг устгах тухай бүрт тэсрэх материалын нэр төрөл, тоо хэмжээ, устгах арга, шалтгааныг тусгасан актыг үйлдэж, геологи, уул уурхайн асуудал эрхэлсэн төрийн захиргааны төв байгууллагын мэдээллийн санд оруулж, нэг хувийг агуулахын эрхлэгчид үлдээнэ.

118. Тэсрэх материал устгах талбайг төслийн дагуу байгуулж, аюултай бүсийг тодорхойлсон байна.

119. Тэсрэх материалын устгалыг тэсэлгээний ажлын удирдагчийн хяналттайгаар тэсэлгээчин гүйцэтгэнэ.

120. Тэсрэх материалыг тэсэлж устгахдаа сайн чанарын тэсрэх материал ашиглан боодолтой тэсрэх бодис (патрон)-ыг багцаар нь, цочир дамжуулах шижим болон удаашруулах релег тэсрээгүй эд хэсэг цацагдахааргүй боож баглаж тэсэлнэ.

121. Тэслүүр болон тэслүүр агуулсан тэсрэх материалыг шатаахыг хориглоно. Зөвхөн тэсэлж усгана.

122. Тэсрэхгүй болсон тэсрэх материалыг шатааж устгана. Тэсрэх материал шатааж устгах үеийн аюулгүйн зайг тийм хэмжээний тэсрэх бодисыг тэслэх үеийн аюулгүйн зайгаар тооцно.

123. Тэсрэх материалыг зөвхөн хур тунадасгүй үед ашиглалтын зааварт заасан аргачлалын дагуу шатааж устгана.

124. Тэсрэх бодис, гал дамжуулах шижим, цочир дамжуулах шижмийг тус тусад нь нэг түүдгээр 20 кг-аас ихгүйгээр шатаана. Дарийг 30 см-ийн өргөн, 10 см-ийн зузаан, 5 метрээс багагүй зайтай 3-аас илүүгүй зэрэгцээ зурвас болгон асгаж шатаана.

125. Боодолтой тэсрэх бодисыг хоорондоо шүргэлцэхгүйгээр нэг үе өрж шатаана.

126. Боодолтой дарийг түүний техникийн нөхцөлд заасан зааврын дагуу устгана.

127. Тэсрэх материалыг сав, баглаа, боодолтой нь шатаахыг хориглоно. Тэсрэх бодисыг шатаахын өмнө дотор нь тэсэлгээний хэрэгсэл байгаа эсэхийг нарийн шалгана.

128. Түүдэгт шатаахаар бэлтгэсэн тэсрэх материалыг салхины дээд талаас нь 5 метрээс багагүй урттай гал дамжуулах шижим буюу түргэн асдаг материалын зурвасаар асаана. Зурвасыг асаасны дараа тэсэлгээчин хоргодох аюулгүй байранд орно.

129. Бүх бэлтгэл ажил дуусч, ажилчдыг аюулгүй зайд гарсны дараа түүдгээ асаана.

130. Тэсрэх материал шатааж буй түүдгийн гал унтраагүй байхад ойртохыг хориглоно.

131. Нитроэфир, гексоген агуулаагүй, усанд тэсвэргүй тэсрэх бодисыг тусгай төмөр торх болон түүнтэй адилтгах саванд хийж хүрээлэн буй орчинд хор хөнөөлгүй байхаар устгаж болно.

132. Уусаагүй үлдсэн тунадасыг шатааж устгана.

133. Устгал гүйцэтгэсэн ажилтан тэсрэх материал бүрэн устсаныг нягтлан шалгах үүрэгтэй.

134. Суларсан сав баглаанаас тэсрэх бодисын үлдэгдлийг сайтар цэвэрлэнэ. Дахин ашиглах боломжгүй болон шингэн ялгарсан ор мөртэй сав баглааг тэсрэх материалаас тусад нь шатааж устгана.

135. Тэсрэх материалыг дахин боловсруулж болох, эсэхийг зөвхөн үйлдвэрлэгч нь тогтооно.

136. Устгах, дахин боловсруулах тэсрэх материалыг орлого, зарлага бүртгэх журмын дагуу бүртгэнэ.

137. Боодлын гадарга дээр нь шингэн ялгарсан боодолтой тэсрэх бодисыг тавьж олгохыг хориглоно. 15%-иас дээш шингэн нитроэфирийн найрлагатай хөлдүү тэсрэх бодисыг хэрэглэх, халааж гэсгээхийг хориглоно.

Тэсрэх материалыг ачиж буулгах, тээвэрлэх
ерөнхий шаардлага

138. Тэсрэх материал хүлээж авах, ачих буулгах ажлыг тусгайлан гаргасан харуул хамгаалалт бүхий ачилт, буулгалтын талбайд тэсэлгээний ажил удирдагчийн хяналтын дор гүйцэтгэнэ.

139. Ачилт, буулгалтын талбайг төслийн дагуу тоногосон байх бөгөөд хамааралгүй хүн ачилт, буулгалтын талбайд орохыг хориглоно.

140. Байгууллага нь ачилт, буулгалтын талбайд тэсрэх материал хүлээн авах үед ирж буй бүх тэсрэх материалын тоо хэмжээг хянаж бүртгэнэ.

141. Ачилт, буулгалтын талбай нь:

а) тэсрэх материал ачих, буулгах газрын гэрэлтүүлгийн цахилгаан хэлхээний ердийн таслуурыг 50 метрээс багагүй зайд байрлуулсан байх; (*Засгийн газрын 2020 оны 174 дүгээр тогтоолоор нэмэлт орсон*)

б) цагдаа, онцгой байдлын байгууллагатай холбогдох холбооны хэрэгсэлтэй байх;

в) тэсрэх материалыг вагонд ачих, буулгах талбай нь орон сууц, үйлдвэрлэлийн байгууламж болон төв төмөр замаас 125 метрээс багагүй зайд байрласан байх.

142. Тэсрэх бодисын үйлдвэрээс агуулах хүртэл тэсрэх материалын агуулахаас тэсэлгээний ажлын байр хүртэл тэсрэх материалыг байгууллагын удирдлагын эсхүл түүний томилсон эрх бүхий албан тушаалтны тогтоосон маршрутаар тээвэрлэнэ.

143. Тэсрэх материалыг ажлын байранд хүргэхдээ зөвхөн зориулалтын тээврийн хэрэгсэл ашиглана. Тэсрэх материал тээвэрлэсэн тээврийн хэрэгслээр гадны хүн зорчихыг хориглоно.

144. Далд уурхайд тэсрэх материал тээвэрлэхээр зориулан тоногосон бүх төрлийн тээврийн хэрэгсэл ашиглаж болно.

145. Далд уурхайд тротил, гексоген, шингэн нитроэфир агуулсан мөхлөгжүүлсэн тэсрэх бодисыг өөрийнх нь жингээр хоолойгоор урсгаж буулгахыг хориглоно.

146. Далд уурхайн гол амаар хүн тээвэрлэж байх үед тэсрэх материал тээвэрлэхийг хориглоно. Тэсрэх материалыг гол амаар тээвэрлэж ачих, буулгах үед гол амны дээрх барилга болон тухайн түвшний орчимд уг ажилтай холбогдолгүй хүн байлгахыг хориглоно.

147. Далд уурхайн босоо амаар тэсрэх материалыг оруулах, гаргахдаа өргөх машины машинч, уурхайн амны дохиочин, өргөлтийг хариуцсан бусад ажилчдад заавал урьдчилан мэдэгдсэн байна.

148. Сав, баглаа, боодолтой тэсрэх материалыг өргөх машинаар тээвэрлэхдээ клетний өндрийн 2/3-оос илүүгүй өндөртэй, гэхдээ түүний хаалганаас өндөргүйгээр ачна.

149. Тэсэлгээний хэрэгслийг тэсрэх бодисоос тусад нь уурхайд оруулж, гаргана.

Тэслүүртэй хайрцаг, цүнхийг тээвэрлэхдээ үйлдвэрлэгчийн зааварчилгааг дагах ба зааварчилгаагүй нөхцөлд давхарлахгүй нэг үе байрлуулна. *(Энэ заалтыг Засгийн газрын 2020 оны 174 дүгээр тогтоолоор өөрчлөн найруулсан)*

150. Тэсрэх материал бүхий цүнх, савтай тэсэлгээчинг налуу малталтаар оруулах, гаргахдаа хүн зөөврийн тэргэнцэрийн нэг суудалд зөвхөн нэг тэсэлгээчин буюу туслах ажилчныг суулгана.

151. Клетэнд тэсрэх бодис, тэсэлгээний хэрэгсэл бүхий цүнх, савтай хэд хэдэн тэсэлгээчин, туслах ажилчныг нэг зэрэг тээвэрлэхийг зөвшөөрнө. Ингэж зөөхдөө клетний 1 м² шаланд нэг хүн ногдохоор тооцно. Хүн бүрт ногдох тэсрэх бодис, тэсэлгээний хэрэгсэл нь энэхүү дүрмийн 163-т зааснаас хэтрэхгүй хэмжээтэй байна.

152. Тэсрэх материалтай тэсэлгээчин, туслах ажилчныг дараалал харгалзахгүй уурхайн гүнд оруулж, гаргана.

153. Тэсрэх материалыг газрын гүнд тээвэрлэх хурд 5 м/сек-ээс илүүгүй байна. Машинч нь тэсрэх материал ачсан клет, дамарт татлага, цахилгаан зүтгүүрийг аажмаар хөдөлгөж, зогсооно.

154. Газрын доорх малталтад тэсрэх материалыг хүргэхэд дараахь нөхцөлийг хангана. Үүнд:

а) тэсрэх материалыг ачих, буулгах ажлыг зөвхөн тогтоосон газарт гүйцэтгэх;

б) ослын тохиолдолд тэсрэх материалыг ачих, буулгах газрыг тэсэлгээний ажлын удирдагч тогтооно;

в) тэсрэх бодис, тэсэлгээний хэрэгслийг нэг цуваанд өөр өөр тэргэнцэрт тээвэрлэж болно. Энэ тохиолдолд тэсрэх бодис, тэсэлгээний хэрэгсэлтэй тэргэнцрүүд нь хоорондоо болон цахилгаан тэрэгнээс хоосон тэргэнцрээр 3 метрээс багагүй урт зайд тусгаарлагдсан байна. Уг цуваанд өөр төрлийн ачаа тээвэрлэхийг хориглоно;

г) тэслүүрийг модоор доторлосон, галд тэсвэртэй материалаар битүү тагласан тээврийн хэрэгслээр тээвэрлэнэ. Тэсэлгээний хэрэгсэлтэй хайрцаг цүнхийг эсгийгээр зөөлөвчилсөн тусгай тэргэнцэрт дан эгнээгээр ачиж тээвэрлэнэ. Бусад төрлийн тэсрэх материалыг ердийн тэргэнцэрт ачиж тээвэрлэхийг зөвшөөрнө;

д) тэсрэх материалыг цахилгаан зүтгүүртэй цуваагаар тээвэрлэхдээ тэргэнцэрийг галд тэсвэртэй материалаар битүү тагласан байна. Мөхлөгжүүлсэн тэсрэх бодисыг галд тэсвэртэй даавуугаар бүтээж тээвэрлэж болно;

е) тэсрэх материал тээвэрлэж байгаа тээврийн хэрэгслийн цувааны өмнө болон эцэст онцгойлон анхааруулах гэрлэн дохиоллыг байрлуулж, дохионы утгыг бүх ажилчдад танилцуулсан байна;

ё) уурхайн малталтаар тэсрэх материал тээвэрлэж яваа тээврийн хэрэгслийг өөдөөс нь явж байгаа бусад тээврийн хэрэгсэл болон явган зорчигчид хөдөлгөөнөө зогсоон өнгөрүүлнэ;

ж) тэсрэх материал зөөх, тээвэрлэх ажилтай холбоотой далд уурхайн тээврийн хэрэгслийн жолооч, машинч, тэсэлгээчин, туслах ажилчдад ажил эхлэхээс өмнө аюулгүй ажиллагааны зааварчилгаа өгсөн байна;

з) тэсрэх материалыг төмөр замаар тээвэрлэхэд цахилгаан зүтгүүрийн бүхээгт машинчаас өөр уг ажилтай холбогдолгүй хүн байхыг хориглоно. Тэсрэх материал дагалдах ажилтнуудыг цувааны төгсгөлийн суудлын тэргэнцэрт суулгана. Цувааны хурд дагаж яваа хүний дундаж хурдаас хэтрэхгүй байна;

и) тэсрэх материалын агуулахад битүүмжилж лацадсан тусгайлан тоногдсон тэргэнцэр, чингэлэг, бусад савтай тэсрэх материалыг дагалдах ажилтангүйгээр хүргэж болно;

к) тэсрэх материал тээвэрлэлтэд оролцож байгаа ажилтан амь хамгаалах багтай байна.

155. Томилогдсон ажилтан тэсрэх материал тээвэрлэх тээврийн хэрэгслийн бүрэн бүтэн байдлыг сар, ээлж тутам шалгаж байна. Тэсрэх бодис буулгах зориулалттай хоолой, хаалт, сав, тоног төхөөрөмжид байгууллагын баталсан журмын дагуу үзлэг, үйлчилгээ хийж байна.

156. Уурхайн амны гаднах тэсрэх материал ачих талбай нь хаалт хамгаалалт, таних тэмдэгтэй байна.

157. Далд малталтад тэсрэх материал ачсан цувааг тэсэлгээний мөргөцөгт шууд хүргэх буюу тусгайлан тоногдсон зогсоолтой малталтад хүргэнэ. Тэсрэх бодис төвлөрсөн ажлын байранд 4-өөс цөөнгүй хөөсөн галын хор болон галын усны шугаманд холбосон галын хошуутай байна.

158. Тэсрэх материалыг далд малталтаар тээвэрлэхэд цахилгаан зүтгүүрийн машинч болон тэсрэх материал дагалдан хүргэх ажилтнуудын хооронд мөрдөх дохиог байгууллагын удирдлага эсхүл тэсэлгээний ажлын хариуцлагатай удирдагч батална.

159. Шурф малтах үед гар лебедкаар тэсрэх материал буулгах, гаргахад дараахь нөхцөлийг хангана:

а) мөргөцөгт тэсэлгээний ажилд холбогдолгүй хүн байхыг хориглох;

б) тэсрэх материал оруулах, гаргах ажлыг 2-оос доошгүй хүн гүйцэтгэх;

в) лебедка нь шүдэт түгжих төхөөрөмж буюу автомат тормозны аппараттай, холбох дэгээ нь түгжээтэй байх;

г) тэсрэх бодис, өдөөх хэрэгслийг тус тусад нь оруулж, гаргана.

160. Тэсрэх материалыг босоо малталтаар лебедкийн тусламжтайгаар буулгаж, гаргахдаа тэсэлгээний ажлын хариуцлагатай удирдагчийн баталсан ажлын даалгавар, лебедка байрлуулах паспортын дагуу гүйцэтгэнэ.

161. Тэсрэх бодис, өдөөх хэрэгслийг тэсэлгээ хийх ажлын байранд гараар зөөж хүргэхдээ тус тусад нь цүнхтэй болон үйлдвэрийн сав баглаатай нь зөөнө.

162. Өдөөх хэрэгсэл болон тэслүүртэй бүүстер, галлагчийг зөвхөн тэсэлгээчин дотор талыг нь зөөлөвчилсэн хатуу дайз, хайрцагтай цүнхэнд хийж зөөнө.

163. Тэсэлгээчин тэсрэх бодис ба тэсэлгээний хэрэгслийг хамтад нь гараар зөөхөд тэсрэх материалын нийт жин 12 кг-аас хэтрэхгүй байна. Тэслүүртэй бүүстрийн жин 10 кг-аас хэтрэхгүй байна.

164. 25 кг хүртэл жинтэй тэсрэх бодисыг өдөөх хэрэгсэлгүйгээр зөөж болно.

165. Жин нь гараар зөөх зөвшөөрөх хэмжээнээс хэтрээгүй тэсрэх бодисыг үйлдвэрийн сав баглаатай нь зөөнө.

166. Тэсрэх материал тээвэрлэх авто тээврийн хэрэгсэл нь “Тэсэрч дэлбэрэх бодис, тэсэлгээний хэрэгслийн тээвэрлэлтийн үед мөрдөх аюулгүй ажиллагааны журам”-ын шаардлага хангасан байна.

167. Тэсрэх бодис, тэсэлгээний хэрэгслийг авто зам, төмөр зам, усан зам, агаараар тээвэрлэхдээ тухайн тээврийн төрөлд зориулсан аюулгүй ажиллагааны дүрмийг баримтална.

Тэсэлгээний ажил гүйцэтгэх ерөнхий шаардлага

168. Ажлын байранд хүргэсэн тэсрэх материал нь цүнх, дайз болон үйлдвэрийн сав баглаа, тусгай зориулалтын машин, контейнерт савласан байна.

169. Ажлын байран дахь тэсрэх бодис болон цэнэглэсэн шпур, цооногийг харуул хамгаалалт, хяналтгүй орхихыг хориглоно. Харуул хамгаалалт, хяналтын журмыг тэсэлгээний ажил гүйцэтгэгч байгууллага тогтооно.

170. Ил уурхайн тэсэлгээний блок дээр байгаа тэсрэх материал болон цэнэглэсэн цооног шөнийн цагт гэрэлтүүлэгтэй байна. Тэсрэх материалыг хур тунадаснаас хамгаална.

171. Хүн ам оршин суух газарт болон барилга байгууламжийн дотор тэсэлгээний ажил хийхдээ тэсрэх материалыг тусгаарласан, харуул хамгаалалттай тасалгаанд байлгана.

172. Цэнэглэлтийн ажил эхлэх хүртэл хоногийн хэрэгцээний тэсрэх материалыг хориотой бүсийн гадна, ээлжийн хэрэгцээний тэсрэх материалыг хамгаалалтын бүсэд хадгалж болно. Өдөөх хэрэгсэл болон бэлтгэсэн бүүстрийг тэдгээрээс тэсрэлт дамжих зайн гадна тусад нь хадгална.

173. Ачаатай цэнэглэгч машиныг тэсрэх материалын агуулахын болон тэсрэх материал бэлтгэх үйлдвэрийн тусгайлсан талбайд 2 хоног хүртэл хугацаатай хадгалж болно.

174. Босоо болон хэвтээ амны малталт нэвтрэх үед газрын гадарга дээрх малталтын ам болон бусад барилга байгууламжаас 50 метрээс багагүй зайд байрлах байранд ээлжийн хэрэгцээний тэсрэх материалыг хадгалж болно.

175. Тэсрэх материалтай харьцахдаа тэдгээрийг хэрэглэх заавар, аюулгүй ажиллагаа, галын аюулгүйн зааврыг чанд мөрдөнө.

176. Тэсрэх материал байгаа газраас 100 метрээс дотогш ил гал гаргахыг хориглоно. Галын аргаар тэсэлгээ хийж байгаа тэсэлгээчинд асаах хэрэгсэлтэй байхыг, харуулын ажилтныг галт зэвсэгтэй байхыг зөвшөөрнө.

177. Зайлшгүй тохиолдолд ил гал гаргах бол тэсэлгээний ажлын хариуцлагатай удирдагчийн баталсан онцгой ажлын даалгаврын дагуу гүйцэтгэнэ.

178. Нухаж няцлах боломжгүй барьцалдаж хатуурсан, гексоген болон шингэн нитроэфир агуулаагүй тэсрэх бодисыг энэхүү дүрмийн шаардлагын дагуу нунтаглах бөгөөд дараа нь зөвхөн хий, тоосны аюулгүй далд уурхай, тоосны тэсрэлтийн аюулгүй давхарга ашиглах болон газрын гадарга дээрх тэсэлгээний ажилд хэрэглэнэ.

179. Гексоген болон шингэн нитроэфир агуулсан, барьцалдаж хатуурсан тэсрэх бодисыг няцалж нунтаглалгүйгээр зөвхөн газрын гадарга дээрх тэсэлгээний ажилд хэрэглэнэ.

180. Хий, тоосны аюултай далд уурхай, тоосны тэсрэлтийн аюултай давхарга ашиглах тэсэлгээний ажилд боодол нь цоорч гэмтсэн тэсрэх бодис хэрэглэхийг хориглоно.

181. Тэсэлгээний ажил гүйцэтгэгч байгууллага нь тэсрэх материалтай харьцах ажилтнуудын аюулгүй байдлыг хангах, ажилчдыг тэсрэх бодисын тоос, тэсрэлтээс үүссэн хорт хийнээс хордохоос урьдчилан сэргийлэх арга хэмжээний баримт бичгийг баталж, мөрдөнө.

182. Тэсэлгээний ажлыг тэсэлгээний ажлын удирдагчийн бичгээр өгсөн үүрэг даалгавар болон тэсэлгээний ажлын паспорттой (энэхүү дүрмийн хавсралт 7, 8, 9, 11, 12-т заасан маягууд) танилцаж, гарын үсэг зурсан тэсэлгээчин гүйцэтгэнэ. Тэсэлгээний ажил явуулах газар нь тэсэлгээг аюулгүй гүйцэтгэх шаардлага хангасан байна.

183. Тэсрэх материалтай харьцах ажилтны хувцас цахилгаанждаггүй (статик гүйдэл хуримтлуулдаггүй) байх ёстой.

184. Тэсэлгээний ажлыг тогтоосон журмаар боловсруулж баталсан тэсэлгээний ажлын төсөл, паспортын дагуу гүйцэтгэнэ.

185. Цооногийн, камерын, тогоон цэнэгээр тэсэлгээ хийхийн тулд өрөмдлөг, тэсэлгээний ажлын төсөл, паспорт зохионо. Түүнчлэн барилгын объектын тэсэлгээний ажил, барилга байгууламж нураах, усны ёроол гүнзгийлэх, усан доор тэслэх, халуун масс тэслэх, чичирхийллийн хайгуул, цөмлөх-дэлбэлэх зэрэг тусгай тэсэлгээний ажлыг төсөл боловсруулж гүйцэтгэнэ.

186. Тэсэлгээний ажил гүйцэтгэгч байгууллага нь бөөнөөр тэслэх өрөмдлөг, тэсэлгээний ажлын жишиг төсөл, тухайлан тодорхой нөхцөлд гүйцэтгэдэг тэсэлгээний ажлын төсөл боловсруулж мөрдөж ажиллана. Жишиг төслийг тухайн ашигт малтмалын

ордыг ашиглах техник, эдийн засгийн үндэслэл, туршилтын болон үйлдвэрлэлийн тэсэлгээний ажлын үр дүн, шинжлэх ухаан техникийн судалгаа, ижил төстэй нөхцөл дэх үйлдвэрлэлийн тэсэлгээний ажлын туршлага болон энэхүү дүрмийн шаардлагад үндэслэн боловсруулна.

187. Төсөлд:

- а) өрөмдлөг, тэсэлгээний ажлын үндсэн хэмжээсүүд;
- б) цэнэгийг өдөөх арга;
- в) тэсэлгээний хэлхээний (дараалал, удаашралын хугацаа) тооцоо;
- г) цэнэгийн бүтэц, бүүстрийн байрлал;
- д) тэсрэх материалын зарцуулалтын тооцоо;
- е) тэсэлгээний нөлөөллийн хүрээнд байрлах объектын (барилга, байгууламж, шугам хэлхээ) аюулгүй байдлыг хангах аюултай бүсийн тооцоо, хамгаалах арга;
- ё) тэсэлгээний бүсийг агааржуулах болон энэхүү дүрэмд заасан аюулгүй ажиллагааны бусад арга хэмжээг зааж, өрөмдлөг, тэсэлгээний ажлыг аюулгүй зохион байгуулах шийдлийг тусгасан байна.

188. Тэсэлгээний ажлын паспортод:

- а) шпурын болон ил цэнэгийн байрлал, тэсрэх материалын нэр, шпурын тоо, гүн, диаметр, цэнэг болон бүүстрийн бүтэц, жин, цэнэглэх арга, цэнэгийг тэслэх дараалал, түгжээсний материал, түгжээсний урт, тэсэлгээний хэлхээ (цахилгаан хэлхээ), тэдгээрийн холболтын урт (цахилгаан хэлхээний эсэргүүцэл), удаашралын хугацаа, мөргөцгийн агааржуулалтын схем, хугацаа;
- б) аюултай бүсийн хүрээ;
- в) тэсэлгээ явагдах үеийн аюултай бүсийн гаднах тэсэлгээчний байрлал;
- г) харуулын байршил, аюултай бүс болон тэсэлгээ хийх газар руу нэвтрэхээс хамгаалах төхөөрөмж, анхааруулах, хориглох тэмдгийн байршлыг заана.

Түүнээс гадна хий, тоосны тэсрэлтийн аюултай уурхайд тэсрэлтээс урьдчилан сэргийлэх тусгай хэрэгслийн байршлын схем, авах тусгай арга хэмжээг тусгана. Паспортыг 3-аас доошгүй туршилтын тэсэлгээний үр дүнд тулгуурлаж боловсруулна. Туршилтын тэсэлгээний оронд ижил нөхцөлд явагдсан тэсэлгээний үр дүнг ашиглаж болно. *(Засгийн газрын 2020 оны 174 дүгээр тогтоолоор нэмэлт орсон)*

189. Тэсэлгээний ажлын төсөл, паспортыг тэсэлгээний ажлын хариуцлагатай удирдагч, эсхүл түүний томилсон эрх бүхий ажилтан, харин тэсэлгээний ажил гүйцэтгэгч нь туслан гүйцэтгэгчээр ажиллаж байгаа тохиолдолд захиалагч байгууллагын тэсэлгээний ажлын хариуцлагатай удирдагч, эсхүл түүний томилсон эрх бүхий ажилтан батална.

190. Малталтын хүрээг төсөлд заасан хэмжээнд хүртэл засах, хана таазанд үүссэн оворыг унагах, мөргөцгийн хана, ул тэгшлэх, бэхэлгээ хийхээр малталт өргөсгөх болон туршилтын нэг удаагийн тэсэлгээний паспортыг тэсэлгээний ажлын удирдагч зохиож баталж болно. Харин хий, тоосны аюултай далд уурхайд тэсэлгээний ажлын хариуцлагатай удирдагчаар батлуулна. Паспортод шпурын байршил, цэнэгийн жин, бүтэц, харуулын болон тэсэлгээчний байрлал, шаардлагатай нэмэлт арга хэмжээг заана. Тэсэлгээчин паспорттой танилцаж гарын үсэг зурна.

191. Тэсэлгээний ажлын үед тэсрэх материалыг тэсэлгээ хийх газарт авч ирэх мөчөөс хамгаалалтын хориотой бүс тогтоож, цэнэглэлтийн ажилтай холбогдолгүй этгээд орохыг хориглоно.

Хамгаалалтын бүсэд гүйцэтгэгч, захиалагч байгууллагын болон хяналтын байгууллагын ажилтан зөвхөн тэсэлгээний ажлын удирдагчийг дагалдан нэвтрэхийг зөвшөөрнө.

Хамгаалалтын бүсийн хэмжээг өрөмдлөг, тэсэлгээний ажлын төсөл, паспортоор тогтооно.

Ил уурхайн тэсэлгээнд хамгаалалтын бүсийн хязгаарыг хамгийн ойрхон цэнэгээс 20 метрээс багагүй зайд тогтооно. Бүсийн хязгаарыг тухайн болон дээд, доод түвшинд ойрын цэнэгээс хэвтээ чиглэлд мөн хэмжээгээр тооцон тогтооно.

Далд малталтад хамгаалалтын бүсийн хэмжээг байж болох цэнэгийн дээд хэмжээгээр тооцон энэхүү дүрмийн 455-ын е заалтын шаардлагаас бусад тохиолдолд 50 метрээс ойргүй зайд тогтооно. Хамгаалалтын бүсийг тэсэлгээний ажил явуулж буй малталттай холбогдсон бүх малталтад мөн хэмжээгээр тогтооно.

Ашиглалтын системийн онцлогоос шалтгаалан дээрх заалтыг ханган ажиллах боломжгүй тохиолдолд хориотой бүсийн хэмжээг Мэргэжлийн хяналтын төв байгууллагатай зөвшилцөн тэсэлгээний ажлын төсөл, паспортаар тогтооно. *(Энэ заалтад Засгийн газрын 2020 оны 174 дүгээр тогтоолоор 8 дахь өгүүлбэрийг нэмсэн)*

192. Аюултай бүсийг:

а) тэсэлгээнд цахилгаан тэслүүртэй бүүстер хэрэглэх бол бүүстрийг цэнэгт байршуулж эхлэх үеэс;

б) цочир дамжуулах шижим хэрэглэх бол тэсэлгээний хэлхээнд удаашруулагч реле холбохын өмнө;

в) бага хүчин чадлын гуурстай цахилгаан бус тэслүүртэй бүүстер хэрэглэх бол хэсгийн холболтыг төв шугаманд холбох үеэс;

г) өдөөлтийн электрон системтэй бүүстер хэрэглэх бол хэсгийн холболтыг төв шугаманд холбох үеэс тус тус хамгаалалтанд авна.

Хамгаалалтын болон аюултай бүсэд тавьсан харуулд үндсэн үүргээс нь өөр ажил давхардуулан өгөхийг хориглоно.

193. Далд уурхайн тэсэлгээнээс үүссэн утаа тоос гарах чиглэлийн малталтуудад аюултай бүсэд орохыг хориглосон тэмдэг тавина. Тэмдгийг тэсрэлтээс үүссэн хортой

агаарын найрлага аюулгүй байх тэр зайд тавих бөгөөд энэ зайг мөргөцөгт хамгийн их тэсрэх бодис тэсэрсэн үед авсан агаарын сорьцын үр дүнгээр тогтооно. Тэсэлгээний дараа малталтуудыг бүрэн агааржуулж, заасан хаалт, тэмдгүүдийг хурааж авна.

194. Тэсэлгээний ажлын аюултай бүсэд бусад байгууллагын объект орохоор байвал удирдлагад нь тэсэлгээний ажил хийх газар, хугацааны тухай нэг хоногоос багагүй хугацааны өмнө бичгээр мэдэгдэнэ.

195. Тэсэлгээний ажлын үед аюултай бүсэд орж байгаа объектын удирдлага нь бүх ажилчдыг аюулгүй зайд гаргасан тухайгаа тэсэлгээний ажлын удирдагчид заавал эргэж бичгээр мэдэгдэнэ.

196. Тэсэлгээний ажлын үед өгөх дуут дохио нь чанга дуулдахаар, гэрлэн дохио нь тэсэлгээний ажлын үед аюул гарч болзошгүй газруудад харагдахуйц байрлагдсан байна. Тэсэлгээний ажлын үед заавал дуут дохио ашиглана. Дуут дохиог өгөхдөө тэсэлгээний ажлын нөлөөллийн бүсийг бүрэн хамарч дуулдахаар зохион байгуулна. Дохиог амаар болон тэсрэх материал хэрэглэж өгөхийг хориглоно. *(Энэ заалтад Засгийн газрын 2020 оны 174 дүгээр тогтоолоор 3 дахь өгүүлбэрийг нэмсэн)*

Дохионы утга ба түүнийг өгөх зарчим:

а) нэгдүгээр дохио - анхааруулах (нэг урт). Дохио өгч аюултай бүсийг хамгаалалтанд авна;

б) хоёрдугаар дохио - тэслэх (хоёр урт). Энэ дохиогоор тэсэлнэ;

в) гуравдугаар дохио - тэсэлгээ дууссан (гурван богино). Тэсэлгээний ажил дууссаныг зарлана.

Дохиог тэсэлгээний ажил гүйцэтгэсэн тэсэлгээчин (ахлах тэсэлгээчин), харин бөөнөөр тэслэх үед тэсэлгээний ажил гүйцэтгэгч байгууллагын тусгайлан томилогдсон ажилтан өгнө.

197. Дохионы агуулга, зориулалт, өгөх арга, тэсэлгээний ажил явуулах хугацааг байгууллагын ажилтнуудад болон аюултай бүстэй залгаа нутаг дэвсгэрт амьдардаг хүн амд таниулсан байна.

198. Тэсэлгээний ажлын удирдагч, эсхүл түүний даалгаснаар тэсэлгээчин нь тэсэлгээ хийсэн газрын аюулгүй болохыг тогтоож, уг газар руу хүн орох зөвшөөрлийг өгнө.

199. Цэнэглэхээр бэлтгэсэн шпур, цооног болон бусад малталтын амны орчмын шороо чулуу, өрмийн нунтаг, бусад зүйлийг сайтар цэвэрлэсэн байна.

200. Сүмбийг зөвхөн оч үүсгэхгүй материалаар хийнэ.

201. Цахилгаан тэслүүртэй бүүстер, галлагчийг шпур, цооногийн аман талд байрлуулна. Бүүстерт бага хүчин чадлын гуурстай цахилгаан бус тэслүүрийн өдөөлтийн систем хэрэглэсэн үед бүүстрийг шпур, цооногт уг системийн ашиглалтын зааврын дагуу байрлуулна. Механикжуулсан цэнэглэх төхөөрөмж хэрэглээгүй үед цахилгаан тэслүүртэй бүүстрийг шпур, цооногийн ёроол талд байрлуулж болно. Ингэхдээ цахилгаан тэслүүрийн хонгионы ёроолын хонхорхойг шпурын ам руу чиглүүлж байрлуулна. Нүүрс, занарын далд уурхайд шпур дахь цахилгаан тэслүүртэй бүүстрийн

ийм байршлыг зөвхөн хийн ялгаралтгүй болон тэсрэмтгий тоосгүй тохиолдолд, цахилгаан тэслүүрийн утсыг шпурын амсраас гадагш 0.6 метрээс багагүй урттай байхад хэрэглэхийг зөвшөөрнө.

202. Гацсан бүүстер, галлагчийг цохиж оруулахыг хориглоно. Хэрэв гацсан бүүстер, галлагчийг гаргаж авах боломжгүй байвал шпур, цооногийн цэнэглэлтийг зогсоож, тэдгээрийг бусад цэнэгийн хамт тэсэлнэ.

203. Нүүрсний цулыг урьдчилан сийрэгжүүлэх тэсэлгээнд 5 метрээс илүү урттай шпур, цооногийг тууш болон тасалж байрлуулсан цэнэгээр цэнэглэж усан түгжээс хийсэн бол цочир дамжуулах шижмийг шпур, цооногийн амсраас цухуйлгалгүйгээр байрлуулан нэмэлт өдөөх хэрэгсэл ашиглаж болно.

204. Хий, тоосны аюултай далд уурхайн малталтын шатах хийн ялгаралгүй мөргөцөгт тасалж байрлуулсан цэнэгийг зөвхөн цөмлөх шпурт хэрэглэж болно.

205. Шпур, цооног цэнэглэх явцад цэнэгийн хэсэг нь асгарсан тохиолдолд шпур, цооногийг гүйцээж цэнэглээд нэмэлт цэнэгт заавал бортгон өдөөгчийг байрлуулж тэсэлнэ.

206. Цэнэг дэх бүүстэртэй холбогдсон цочир дамжуулах шижим, электрон, цахилгаан, цахилгаан бус тэслүүрийн утсыг угзарч татахыг хориглоно. Цэнэгээс гарч буй цочир дамжуулах шижмийн үзүүрийг нугалж, хугалахыг хориглоно.

207. Хий, тоосны аюултай далд уурхайд цэнэгийг түгжээсгүй тэслэхийг хориглоно.

208. Шпур, цооногийг түгжихдээ түүн доторх тэсрэх бодис, тэсэлгээний хэрэгслийг гэмтээхээс урьдчилан сэргийлэх арга хэмжээ авна. Түгжээс хийх үед цахилгааны утас, цочир дамжуулах шижим, цохилтын долгион дамжуулах гуурс татагдаагүй сул байна. Шпур, цооногийг хэт том ширхэглэлтэй болон халуун материалаар түгжиж болохгүй.

209. Шпур, цооногийг түгжээсний машинаар түгжихдээ тэдгээрийн ашиглалтын зааврыг мөрдөж ажиллана.

210. 1.5 метрээс өндөрт байрлах шпурыг цэнэглэх, тэсэлгээний хэлхээг холбох ажлыг зөвхөн мөргөцөгт тулгаж тогтоосон зориулалтын тавиур, тавцан болон цэнэглэх, холбох ажлыг аюулгүй, зөв хийх тохиромжтой нөхцөлийг хангасан өргөх механизмын тавцан дээрээс хийнэ. 1.5 метрээс өндөрт байрлах шпур, цооногийн цэнэглэлт, хэлхээний холболтыг шатан дээр байрлаж хийхийг хориглоно. *(Энэ заалтад Засгийн газрын 2020 оны 174 дүгээр тогтоолоор өөрчлөлт орсон)*

211. Ил цэнэгийг зэрэгцээ цэнэгээ гэмтээхгүй байхаар байрлуулна. Хэрэв тийм бололцоогүй бол цэнэгүүдийг тохирох өдөөх хэрэгслээр зэрэг тэсэлнэ. Ил цэнэгийг чулуу хайрга болон бусад том ширхэглэлтэй материалаар хучиж далдлахыг хориглоно.

212. Тэслэх цэнэгийн урт 10 метрээс илүү бол цооногийн доторх хэлхээг заавал хослуулж хийнэ. Газрын доорх малталтад хос хэлхээ хийхийг өрөмдлөг, тэсэлгээний ажлын төсөл, паспортаар тодорхойлно. *(Энэ заалтад Засгийн газрын 2020 оны 174 дүгээр тогтоолоор өөрчлөлт орсон)*

213. Хамгаалах хучлагатай бүлэг цэнэгийг нэгэн зэрэг буюу 200 м/с-ээс ихгүйгээр удаашралтайгаар тэсэлнэ.

214. Аянга цахилгаантай үед газрын гадарга дээр болон гадаргаас нэвтэрч буй далд малталтад цахилгаан тэсэлгээ хийхийг хориглоно. Хэрэв аянга цахилгаан эхлэхээс өмнө хэлхээг холбосон бол тэсэлгээг хийх, эсхүл хэсгийн холболтуудыг төв шугамаас салгаж үзүүрийг нь сайтар тусгаарлан, ажилчдыг аюулгүй бүсээс гаргах буюу хоргодох байранд оруулна.

215. Ил уурхайд шөнийн цагаар тэсэлгээний ажил хийхийг хориглоно. *(Энэ заалтыг Засгийн газрын 2020 оны 174 дүгээр тогтоолоор өөрчлөн найруулсан)*

216. Нуранги, налуу гадарга дээрх цэнэглэлт, тэсэлгээний хэлхээний холболтыг зөвхөн газрын дээрээс доош чиглэлийн дарааллаар хийнэ.

217. Тэсэлгээний дараа гүйцэд авагдаагүй шпур, цооногийн ёроол руу, түүний дотор цэнэг байгаа эсэхээс үл хамааран өрөмдөхийг хориглоно.

218. Цооног, шпурт хий буудлага хийсний дараахь цэнэглэлтийг 30 минутаас багагүй хугацааны дараа дахин хэмжилт хийж цэнэглэлтийг хийнэ. *(Энэ заалтад Засгийн газрын 2020 оны 174 дүгээр тогтоолоор нэмэлт орсон)*

219. Камерын цэнэгийг цочир дамжуулах шижим, цахилгаан тэслүүр, цахилгаан бус өдөөлтийн систем ашиглан тэсэлж болно. Цэнэгийн камер бүрт хоёр бүүстэр буюу галлагч хийх бөгөөд тэдгээрийг өдөөх, холбох арга нь ижил байна. Цэнэгийн камер дахь бүүстэр, галлагчийг хатуу бөх бүрхүүлтэй гэмтээхгүйгээр байрлуулна.

220. Камерын цэнэг байрлуулах малталтын цахилгаан дамжуулах шугамыг цэнэглэлт эхлэхийн өмнө хураасан байна.

221. Газрын дээрх цэнэгийг бөөнөөр тэслэх тэсэлгээнээс агаарын хөдөлгөөнд аюул учруулж болзошгүй бол холбогдох байгууллагатай зохих журмын дагуу зөвшилцсөний дараа тэсэлгээний ажлыг гүйцэтгэнэ.

Баарсан цэнэгийг устгахад тавих аюулгүй
ажиллагааны шаардлага

222. Тэсэлгээний ажил гүйцэтгэгч байгууллага нь баарсан цэнэгийг устгах зааврыг баталж, мөрдөнө.

223. Баарсан цэнэгийг устгах зааврыг тэсэлгээний ажил явуулж буй газрын онцлог, түүнчлэн уул геологи, уул техникийн нөхцөл, тэсэлгээний арга, тэсэлгээний ажилд хэрэглэж буй тэсрэх бодис, тэсэлгээний хэрэгслийг тооцон энэхүү дүрмийн шаардлагад нийцүүлэн боловсруулна. Үүнд:

- а) цэнэг баарахаас урьдчилан сэргийлэх үндсэн арга хэмжээ;
- б) тэсрээгүй цэнэгийг олж илрүүлэх журам;
- в) тэсэлгээний ажлын төрөл тус бүрд тохирсон баарсан цэнэгийг устгах арга;

г) баарсан цэнэгийг устгах үеийн аюултай бүсийн хэмжээ, газрын гадаргад болон далд малталтад түүнийг тэмдэглэх журам, аюултай бүсийн хамгаалалт;

д) баарсан цэнэгийг устгахад илэрсэн тэсрээгүй тэсрэх материалыг цуглуулах, бүртгэх, устгах журам;

е) аюулгүй ажиллагааны арга хэмжээг тусгасан байна.

224. Тэсэлгээний ажилд бэлтгэх, гүйцэтгэхэд оролцдог бүх ажилтанд баарсан цэнэг устгах зааврыг танилцуулж, гарын үсэг зуруулсан байна.

225. Тэсэлгээний хэлхээнд өдөөлт өгснөөс хойш цэнэг, түүний хэсэг, бүлэг цэнэгт тэсрэлт явагдаагүй бол энэ тухай баарсан цэнэгийн бүртгэлийг хүснэгт 1-ийн дагуу тэмдэглэнэ.

Хүснэгт 1. Тэсэлгээний ажлын гологдол, бааралтын бүртгэл

№	Огноо, тэсэлгээний ээлж	Тэсэлгээ хийсэн газар	Бүх цэнэгийн тоо, ширхэг	Тэсэлгээний үр дүн		Бааралт илрүүлсэн тэсэлгээчний нэр, гарын үсэг	Бааралтыг устгасан тэмдэглэл	Огноо, тэсэлгээний ээлж	Бааралтыг устгасан тэсэлгээчний нэр, гарын үсэг	Устгалыг удирдсан тэсэлгээний ажлын удирдагчийн нэр, гарын үсэг
				Тэсэрсэн цэнэг	Тэсрээгүй цэнэг					
1	2	3	4	5	6	7	8	9	10	11

226. Цэнэгийг техникийн шинж чанартай шалтгаанаар тэсэлж чадахгүй бол (жишээ нь, ээлжийн хугацаанд арилгаж чадахааргүй тэсэлгээний хэлхээний гэмтэл гэх мэт) бааралт гэж үзнэ.

227. Бааралтыг ганцаар, бүлгээр, бөөнөөр гэж ангилна:

а) ганцаар бааралт-тэсэлгээний хэлхээний аль нэг хэсэгт холбогдсон нэг болон хэд хэдэн цэнэгийн бааралт, ингэхдээ хэрэв хэлхээний ижил хэсэгт холбогдсон цэнэгүүдийн дундаас нэгээс илүүгүй цэнэг баарсан бол;

б) бүлгээр бааралт-тэсрэх бодисын хэсгийн (хоёр болон түүнээс дээш) бааралт, ингэхдээ баарсан цэнэгүүд бүгд болон хэсэг нь тэсэлгээний хэлхээний ижил хэсэгт холбогдсон байсан бол;

в) бөөнөөр бааралт-тэсрэх ёстой бүх цэнэгийн бааралт, эсвэл нэг хэлхээнд холбосон хэд хэдэн блок (мөргөцөг) тэслэх үед блокоороо (мөргөцөгөөрөө) тэсрээгүй тохиолдол.

228. Бааралтыг цаг тухайд нь илрүүлэх, гэнэтийн тэсрэлтээс сэргийлэхийн тулд бүх тэсэлсэн газрыг сайтар шалгана.

229. Тэсрээгүй цэнэг илрүүлсэн тэсэлгээчин газрын гадарга дээр бол цэнэгийн дэргэд, далд уурхайд бол малталтад орохыг хориглосон тэмдэг тавьж, тэсэлгээний ажлын удирдагчид мэдээлнэ.

230. Баарсан цэнэгийг устгахтай холбоотой ажлыг батлагдсан зааврын дагуу тэсэлгээний ажил гүйцэтгэгч байгууллагын тэсэлгээний ажлын удирдагч удирдан гүйцэтгэнэ.

231. Бааралт гарсан газарт түүнийг устгахтай холбоогүй бусад ажил явуулахыг хориглоно.

232. Баарсан цэнэг дэх цахилгаан тэслүүрийн илэрсэн утсыг богино холбоно.

233. Баарсан цэнэг илрүүлсэн (эсвэл баарсан цэнэг байна гэж үзсэн) экскаваторын оператор нь:

а) ухаж малтах, ачих ажлыг даруй зогсоох;

б) тээврийн хэрэгслийн оператор, жолооч нарт машин, техникээ аюулгүй зайд гаргах талаар мэдэгдэх;

в) ээлжийн мастер, диспетчер зэрэг байгууллагын холбогдох удирдлагад баарсан цэнэг илэрснийг мэдээлж, тэсэлгээний ажлын удирдагчийг дуудуулах,

г) холбогдох ажилтныг иртэл аюултай бүсэд үйл ажиллагаа явуулахаас сэргийлэх хяналт тавьж тэсрээгүй цэнэгийн байршлыг зааж өгөх.

234. Далд уурхайд баарсан цэнэг илрүүлсэн ажилтан нь ажлаа зогсоож, малталтад орохыг хориглосон тэмдэг тавьж, ажилчдыг аюултай бүсээс гаргаж, тэсэлгээний ажлын удирдлагчид даруй мэдэгдэнэ.

235. Уурхайн диспетчер нь баарсан цэнэгийн тухай мэдээлэл авмагц холбогдох удирдах ажилтанд мэдэгдэж, баарсан цэнэгтэй бүсэд үйл ажиллагаа явуулахыг зогсоох арга хэмжээ авна.

236. Баарсан ил цэнэгийг устгахдаа түүн дээр шинэ цэнэг тавьж ердийн журмаар тэсэлнэ.

237. Баарсан шпурын цэнэгийг түүнтэй 30 см-ээс ойргүй зайд паралель туслах шпур өрөмдөж цэнэглэн тэсэлж, устгаж болно. Туслах шпурын тоо, байршил, өрөмдөх чиглэлийг тэсэлгээний ажлын удирдагч тогтооно. Баарсан шпурын чиглэлийг тодорхойлохын тулд түгжээсийг нь түүний амнаас 20 см хүртэл гүн ухан гаргаж болно.

238. Түгжээсгүй цэнэглэж тэсэлсэн тохиолдолд баарсан цэнэгтэй шпурт нэмэлт бүүстэр хийж устгахыг зөвшөөрнө.

239. Газрын гадарга дээрх болон хий, тоосны аюулгүй далд уурхайд баарсан шпурын цэнэгээс гарсан цахилгаан тэслүүрийн утасны эсэргүүцлийг аюулгүй зайнаас зориулалтын хэмжих багажаар шалгаж, шаардлага хангаж байвал ердийн журмаар тэсэлж болно.

240. Хий, тоосны аюултай далд уурхайд энэ аргаар зөвхөн баарсан цэнэг ил гараагүй, улны эсэргүүцлийн хэмжээ буураагүй тохиолдолд устгал хийж болно.

241. Баарсан цэнэгийг устгахдаа бүүстерт холбосон гал дамжуулах шижим, цочир дамжуулах шижим, цахилгаан тэслүүрийн утас болон цахилгаан бус тэслүүрийн системийн гуурснаас татаж дугтрахыг хориглоно.

242. Усан буутай мөргөцөгт баарсан шпурын цэнэгийг даралттай усаар угааж гаргаж болно. Үүнийг тэсэлгээний ажлын удирдагч болон тэсэлгээчний хяналттай гүйцэтгэх бөгөөд яг цэнэгийг гаргах үед мөргөцөгт хүн байлгалгүй, усан бууг алсаас удирдана. Угаагдсан тэслүүртэй галлагч, бүүстрийг барих арга хэмжээг авсан байна.

243. Металл болон металл хийц бутлах үед баарсан шпурын цэнэгийн түгжээсийг гаргаж, шинээр бүүстэр нэмж хийн тэсэлж устгана.

244. Цооногт баарсан цэнэгийг дараахь аргуудаар устгаж болно:

а) хэрэв гадаргуугийн хэлхээнээс шалтгаалан бааралт гарсан, гэхдээ баарсан цэнэгийн хамгийн бага эсэргүүцлийн шугамын хэмжээ багасаагүй тохиолдолд тэсэлж устгана. Хэрэв чулуулгийн бутармагийн шидэлт, агаарын долгионы цохилтоос аюул үүсэхээр байвал тэслэхийг хориглоно;

б) баарсан цооногийн цэнэгийг ил гаргахын тулд чулуулгийг гараар зайлуулна. Найрлагандаа дарь, нитроэфир, гексоген агуулаагүй аммиакийн шүүний суурьтай тэсрэх бодисыг цочир дамжуулах шижмээр өдөөсөн цооногийн чулуулгийг экскаваторын шанагаар тэсрэх материалд хүргэлгүйгээр ухаж авч болно;

в) баарсан цэнэгээс 3 метрээс багагүй зайд параллель цооног өрөмдөж цэнэглэн тэсэлж устгаж болно;

г) цооногийг D хамтатгах ангиллын (утаат даринаас бусад) тэсрэх бодисыг цочир дамжуулах шижмээр өдөөхөөр цэнэглэсэн бол цооногоос цэнэгийг усаар угаан гаргаж болно;

д) хэрэв дээрх аргуудаар баарсан цэнэгийг устгах боломжгүй бол тэсэлгээний ажил гүйцэтгэгч байгууллагын тусгайлан боловсруулж, баталсан төсөл, паспортаар устгана.

245. Ханцуйд баарсан цэнэгийг түүний уртын $1/3$ -ээс багагүй зайтай зэрэгцээ хонгил ухаж цэнэглэн тэсэлнэ.

246. Камерт баарсан цэнэгийн хамгийн бага эсэргүүцлийн шугамын хэмжээ багасаагүй бол түгжээсийг гаргаж, шинээр бүүстэр оруулж түгжин ердийн журмаар тэсэлж устгана.

247. Баарсан цэнэгийг устгах тэсэлгээний дараа бутлагдсан чулуулгийг сайтар шалгаж тэсрэх материалын үлдэгдлийг цуглуулсны дараа тэсэлгээний ажлын удирдагч нь аюулгүй ажиллагааны заавар өгч ажилчдыг тухайн ажлын байранд ажиллуулахаар оруулна. Илрүүлсэн тэсрэх материалыг байгууллагад мөрддөг зааврын дагуу устгана.

248. Чичирхийллийн хайгуулын тэсэлгээний шпур, цооногт баарсан цэнэгийг гаргаж гэмтлийг арилган буцааж заасан гүнд оруулна. Хэрэв гаргах боломжгүй байвал

нэмэлт цэнэг оруулан тэсэлж устгана. Бусад тохиолдолд тухайн нөхцөл байдлыг тооцон боловсруулсан тусгай төсөл, паспортын дагуу устгана.

249. Цөмлөх (дэлбэлэх) буудлагын аппаратад бааралт гарвал тэсэлгээний хэлхээг гүйдлийн эх үүсвэрээс салгаж, аппаратыг өргөж гарган холболтын утаснаас салгаж, богино холболт хийнэ.

250. Цооногоос өргөж гаргасан буудлагын аппаратад тэсэлгээчин үзлэг хийж, тэсэлгээний хэрэгслийг салган авч богино холболт хийнэ. Аппаратад үлдсэн баарсан тэсрэх бодисын үлдэгдлийг цуглуулан авч, тогтоосон журмын дагуу устгана.

251. Цөмлөх буудлагын аппарат цооногт гацсан тохиолдолд түүнийг устгах буюу өргөж гаргах үйл ажиллагааг тэсэлгээний ажлын удирдагчийн шийдвэрээр гүйцэтгэнэ.

252. Мөс болон усан доорх тэсэлгээнд баарсан цэнэгийг сүүлчийн цэнэг тэсэрснээс хойш 15 минутаас багагүй хугацааны дараа гаргана. Баарсан цэнэгийг гаргах боломжгүй бол түүний жингийн 25%-иас багагүй жинтэй цэнэг түүнд холбож тэсэлж устгана.

253. Халуун масс тэслэхэд баарсан цэнэг рүү 15 минутаас багагүй хугацааны дараа, температур 80°C-ээс бага, аммиакийн шүүний задрал явагдаж байгаа байдал ажиглагдахгүй тохиолдолд ойртож болно. Шпурт баарсан цэнэгийн тэсрэх материалыг усаар угааж устгана.

254. Хожуул булгалах тэсэлгээний шпурт баарсан цэнэгийн түгжээсийг гараар ухан гаргаж, нэмж цэнэглэн тэсэлж устгана.

255. Баарсан цэнэгийн устгалын ажлыг ээлжиндээ дуусгаагүй бол дараагийн ээлжийн тэсэлгээчинд гүйцээн хийх үүрэг даалгавар, зохих зааврыг даалгаврын хуудсанд нь тэмдэглэн өгч устгалыг үргэлжлүүлж болно. Энэ тохиолдолд устгалын дараа ажилчдыг оруулах зөвшөөрлийг ээлжийн тэсэлгээний ажлын удирдагч өгнө.

ТАВ. ГАЗРЫН ГАДАРГА ДЭЭР ТЭСЭЛГЭЭНИЙ АЖИЛ ГҮЙЦЭТГЭХЭД ТАВИГДАХ НЭМЭЛТ ШААРДЛАГА

Үндсэн нөхцөл

256. Аюултай бүсийн хязгаарт нь онцгой чухал объект (цахилгаан станц, төмөр зам, авто зам, усан зам, цахилгаан дамжуулах шугам, цахилгааны дэд өртөө, үйлдвэрийн газар, төмөр замын өртөө, усан зогсоол, газар доорх байгууламж, холбооны шугам гэх мэт) байрлаж буй тэсэлгээний ажлыг тухайн объектыг ашиглагч байгууллагатай тохиролцон гүйцэтгэнэ.

257. Тэсэлгээнд гал өгөх цэг аюултай бүсийн гадна байрлана. Боломжгүй бол аюултай бүсийн дотор байрлуулах зай хэмжээ, хийц бүтцийг нь тэсэлгээний ажлын төсөл, паспортаар тодорхойлж, зориулалтын хоргодох байр байгуулна. Хоргодох байр нь тэсэлгээчдийг тэсрэлтийн үйлчлэл болон тэсэлгээнээс үүсэх хорт хийнээс найдвартай хамгаална. Хоргодох байрны зам саад бартаагүй чөлөөтэй байна.

258. Хэд хэдэн тэсэлгээчин нэг аюултай бүсэд зэрэг ажиллаж буй тохиолдолд нэгийг нь ахлагчаар томилно. Ахлагч нь шийдвэр, заавраа бусдадаа амаар болон тэсэлгээний ажил гүйцэтгэгч байгууллагын баталсан дохиогоор өгнө.

259. D ангилалын тэсрэх бодисоор цэнэглэж буй цооногтой талбайд галын аюулаас хамгаалах хэрэгслээр тоногдсон тээврийн хэрэгслээр түгжээсний материал буулгаж, түгжиж болно. Түгжээс хийхдээ тээврийн хэрэгслээр тэсэлгээний холбох хэрэгсэл дайрахаас сэргийлсэн байна.

260. Галын аргаар өрөмдсөн цооногийг өрөмдлөг дууссанаас хойш 24 цагийн хугацаанд цэнэглэхийг хориглоно.

261. Нуралттай чулуулгийн цооногийг тэсэлгээний ажил гүйцэтгэгч байгууллагын баталсан баримт бичгийн дагуу аюулгүй ажиллагааны шаардлагатай арга хэмжээг авч өрмийн машиныг даган цэнэглэж болно. Ингэхдээ өрмийн машин болон цэнэглэж буй цооногийн хоорондын зай 10 метрээс багагүй байна.

262. Тэсэлгээнд гал өгөх цэгт зөвхөн уг ажлыг гүйцэтгэх үүрэг даалгавартай тэсэлгээчид байна.

263. Богино долгионы радио станц зэрэг холбооны хэрэгслийг тэсэлгээний хэрэгсэлтэй хамт тээвэрлэх, байрлуулахыг хориглох бөгөөд машины кабинд буюу тэсэлгээнд гал өгөх цэгийн тусгайлан тасалгаатай хэсэгт байрлуулна.

264. Цэнэг бэлтгэх болон цооног цэнэглэх үед тэсэлгээнд гал өгөх алсын удирдлагын бүрэн унтраасан төхөөрөмжийг аюултай бүсийн хязгаар дотор байлгахыг зөвшөөрнө.

265. Цахилгаан тэсэлгээний аппаратурт холбох зориулалтын залгуургүй утсыг тэсэлгээний хэлхээний төв болон туслах шугаманд хэрэглэхийг хориглоно.

266. Цэнэгийг цооногт байрлуулахдаа зориулалтын бус хэрэгсэл хэрэглэхийг хориглоно. Цооног шалгах аргыг тэсэлгээний ажлын төсөл, паспортаар тодорхойлсон байна.

267. Цэнэг цооногийн ёроолд хүрэхгүй байвал түүнийг гаргаж аюулгүй зайд байрлуулан цооногийг засна. Цэнэгийг гаргах боломжгүй бол тэсэлнэ.

ГАЗРЫН ГАДАРГА ДЭЭРХ ОБЪЕКТОД ТУСГАЙ ТЭСЭЛГЭЭНИЙ АЖИЛ ГҮЙЦЭТГЭХЭД МӨРДӨХ НЭМЭЛТ ШААРДЛАГУУД

Чичирхийллийн хайгуулын тэсэлгээний ажил

268. Чичирхийллийн хайгуулын тэсэлгээний галыг тэсэлгээний ажлын удирдагчийн шийдвэрээр, чичирхийллийн станцын оператор өгнө.

269. Баарсан цэнэгтэй болон баарсан цэнэгийг нь тэсэлж устгасан цооногийг дахин өрөмдөхийг хориглоно.

270. Нуур, цөөрөм, голын савд чичирхийллийн хайгуулд тэсрэх материал хэрэглэх бол төрийн захиргааны холбогдох байгууллагуудтай зөвшилцсөн тэсэлгээний ажлын төсөл, паспортын дагуу гүйцэтгэнэ.

Газрын тос, байгалийн хийн цооногт хийх тэсэлгээний ажил

271. Газрын тос, байгалийн хийн цооногт хийх тэсэлгээний ажлыг зөвхөн актаар хүлээж авч, бэлтгэсэн цооногт гүйцэтгэнэ.

272. Тэсрэх материал, цэнэглэсэн буудлагын төхөөрөмжийг цооногийн амнаас 50 метрээс ойргүй зайд тусгайлан тогтоосон талбайд хадгална. Тэдгээрийг цэнэглэх машин (перфорацийн зөөврийн цэнэглэх байр)-д хадгалах бол цооногийн амнаас 20 метрээс багагүй зайд байрлуулна.

273. Тэсрэх бодис, тэсэлгээний хэрэгслээр цэнэглэсэн буудлагын төхөөрөмжийг задлахыг хориглоно. Тэсэлгээний хэлхээнд холбосон цочир дамжуулах шижмийг огтолж болохгүй.

274. Буудлагын төхөөрөмжийн ажиллагааг цэнэглэхийн өмнө шалгасан байна. Тэдгээрийг ашиглалтын зааврын дагуу зориулалтын цэнэглэх байранд цэнэглэнэ. Ингэхдээ тухайн төхөөрөмж хэрэгслийн хэмжээнд тохиромжтой, зөөлөвчилсэн тавцан, ирмэгийн хамгаалах хашлагатай ширээ, зориулалтын тавиур, багаж, тоног төхөөрөмж ашиглан тэсэлгээний ажил гүйцэтгэгчийн баталсан аюулгүй ажиллагааны зааврын дагуу ажиллана.

275. Цэнэглэсэн буудлагын төхөөрөмж тээвэрлэх тээврийн хэрэгсэл нь тэдгээрийг бэхлэх тоноглолтой байна. Тэсэлгээний хэрэгсэл угсарсан буудлагын төхөөрөмж тээвэрлэхийг хориглоно.

276. Буудлагын төхөөрөмжид холбосон тэсэлгээний цахилгаан хэлхээний эсэргүүцэл, цахилгаан дамжуулах чадварыг цооногийн амсраас доош 50 метрээс багагүй гүнд буулгасны дараа хэмжинэ.

277. Цооногт хийх бүх бэлтгэл ажил дууссаны дараа торпедыг цэнэглэнэ.

278. 10 кг-аас дээш жинтэй буудлагын төхөөрөмжийг гараар зөөхдөө түүнийг унагаахаас хамгаалах төхөөрөмж ашиглана.

279. Буудлагын төхөөрөмжийг түүнийг оруулах цооногийн амсрын дэргэд байрлуулж, тэсэлгээний хэрэгслийг холбоно. Тохиолдлын ажиллагаанаас болон тэнэмэл гүйдлээс хамгаалалттай буудлагын төхөөрөмжийн тэсэлгээний хэрэгслийг цэнэглэх байранд холбож болно.

280. Цооногийн хөндийн хэмжээ, гидростатик даралт, өрөмдлөгийн шингэний температурыг тухайн буудлагын төхөөрөмжийн зөвшөөрөх хэмжээнд тохирч байгаа эсэхийг урьдчилан шалгалгүйгээр түүнийг цооногт буулгахыг хориглоно.

281. Газрын тосны болон байгалийн хийн цооногийн тэсэлгээний ажлыг дараахь тохиолдолд хориглоно:

а) үзэгдэх орчин 50 метрээр хязгаарлагдаж байгаа байгалийн үзэгдлийн үед (энд тасалгаанд гүйцэтгэх ажил хамаарахгүй);

б) хуурай хийн даралттай, шингээх уусмалтай цооногт битүүмжлэх төхөөрөмж (лубрикатор) хэрэглэлгүйгээр гүйцэтгэх.

282. Буудлагын төхөөрөмжийг геофизикийн кабелиар цооног руу буулгах, өргөхдөө тэсэлгээний цахилгаан хэлхээний утаснуудын үзүүрийг тусгаарласан байна.

283. 50 кг-аас хүнд, 2 метрээс илүү урттай буудлагын төхөөрөмжийг цооног руу оруулахдаа өргөх механизм ашиглана.

284. Хэрэв буудлагын төхөөрөмж цооногийн тогтоосон гүнд хүрэхгүй байвал түүнийг буцааж гаргана. Энэ үед цооногийн дэргэд тухайн ажлыг гүйцэтгэх үүрэгтэйгээс бусад хүн байлгахыг хориглоно.

285. Ашиглаагүй буудлагын төхөөрөмжийг цэнэглэх байранд буцаан хүргэнэ.

286. Тэсэлгээнд гал өгөх аппаратыг зөвхөн тэслэх үед тэсэлгээний хэлхээнд холбож, тэсрэлтийн дараа шууд салгана. Бааралт гарсан тохиолдолд тэсэлгээний хэлхээний утасны цооногийн гаднах үзүүрийг богино холбоод, дараа нь салгаж тусгаарлана.

287. Баарсан буудлагын төхөөрөмжийг цооногоос өргөж гарган кабелиас салгасны дараа бааралтын шалтгааныг олно. Шаардлагатай бол цэнэгийг задална. Юуны өмнө буудлагын төхөөрөмжийн тэсэлгээний хэрэгслийг цахилгааны хэлхээнээс салгаж, төхөөрөмжөөс салгаж авна. Төхөөрөмжийг задлах боломжгүй бол тэсэлж устгана.

Уул геологийн хүндрэлтэй нөхцөлд хийх тэсэлгээний ажил

288. Намагт гүйцэтгэх тэсэлгээний ажлын төсөлд шатамхай хийн тэсрэлтээс урьдчилан сэргийлэх арга хэмжээг тусгасан байна.

289. Цочир дамжуулах шижим ашиглан намагт тэсэлгээ хийхдээ шпурын өрөмдлөгийг даган цэнэглэж болно. Цооног, шпурт тэсэлгээний хэрэгсэлгүй боодолтой тэсрэх бодисыг нэг удаа хоёроос илүүгүйг хийнэ.

290. Устай орчны тэсэлгээний цахилгаан хэлхээг зөвхөн агаарт өлгөсөн утсаар холбохыг зөвшөөрнө.

291. Экскаватораар суваг татан тэсрэх бодисыг сувагт кранаар байрлуулан бульдозероор сувгийн цэнэгийг булах аргын үед экскаватор, кран хоорондын зай нь экскаваторын утгалтын хамгийн их радиус болон краны эргэлтийн радиусын нийлбэрийг 1.1 дахин авсан, кран, бульдозер хоорондын зай нь краны эргэлтийн радиусыг 1.1 дахин авснаас тус тус багагүй байна.

292. Сувгийн цэнэглэлтийг нэг хоногоос илүү хугацаанд хийх бол бүүстрийг тэсэлгээ хийх өдөр цэнэгт байршуулна.

293. Уул-геологийн хүндрэлтэй нөхцөлд D ангилалын тэсрэх бодисыг цочир дамжуулах шижим буюу цахилгаан бус системээр өдөөх сувгийн цэнэглэлтийг малталтын ажлыг дагуулан гүйцэтгэж болно. Цэнэглэлтийг олон шанагат экскаватораас 5 метр, нэг шанагат экскаватораас 10 метрээс багагүй зайд дагаж хийнэ.

Мөс тэслэх, усанд хийх тэсэлгээний ажил

294. Мөс, гол, нуур болон бусад усан сангийн доор хийх тэсэлгээний ажлыг төрийн захиргааны холбогдох байгууллагуудад танилцуулсан тэсэлгээний ажлын төсөл, паспортаар гүйцэтгэнэ. Эдгээр ажилд усанд шумбагч ажиллуулах бол тэдний аюулгүй ажиллагааны шаардлагыг мөрдлөг болгоно.

295. Цэнэгийг голын дундаас эрэг рүү нь, өндөр эрэгтэй талаас хаялагатай тал руу нь, урсгал сөрөх чиглэлд тэсэлвэл зохино.

296. Мөсөн түгжрээ задлах болон халуун масс бутлахаас бусад тохиолдолд галын болон цахилгаан галын өдөөлт хэрэглэхийг хориглоно.

297. Мөс бутлах тэсэлгээнд нэг тэсэлгээчин нэг удаа 10-аас илүүгүй асаах гуурсанд гал өгнө.

298. Онцгой тохиолдолд хөвж яваа мөс болон нягтарсан зайрмаг руу хамгаалалтын байгууламжаас эсхүл эрэг дээрээс цэнэг шидэн байршуулж болно. Цэнэгийг нэг нэгээр нь шиднэ.

299. Шидэх цэнэгийн асаах гуурсын урт нь ажиллах аюулгүй нөхцөл болон тэсэлгээчний аюулгүй зайд гарах хугацааг хангахуйцаар тооцсон байна.

300. Мөсөн бүрхүүлийг усан доорх цэнэгээр тэслэх үед цэнэгийг мөсний цоолго руу найдвартай бэхэлсэн уяа оосроор оруулна.

301. Хайлж буй мөсний ангал завсраар цэнэглэхийг хориглоно.

302. Цэнэглэхийн өмнө цоолго болон усны гүнийг шалгах хэрэгтэй.

303. Усан доорх тэсэлгээний ажилд оролцох ажилтны тоог төслөөр тогтооно. Цэнэгийг зөвхөн тэсэлгээчин байрлуулна.

304. Хэрэв нийт цэнэгийн жин 40 кг-аас давж байвал тэсэлгээний ажилд зориулан тоногдосон өөрөө хөвөгч хэрэгсэл ашиглана.

305. Галаар тэслэх аргын үед нэг оролтоор 5-аас илүүгүй асаалт хийнэ.

306. Цэнэгүүдийн хооронд дахь тэсэлгээний хэлхээнд усны урсгалын хүчинд тасрахааргүй бөх уяагаар нэмэлт бэхэлгээний холболт хийнэ.

307. Усан доорх цэнэгийн хэлхээг шалгах, хэлхээний төв шугамыг эх үүсвэрт холбох ажиллагааг зөвхөн хөвөх хэрэгслийг тэслэх газраас төслөөр тогтоосон аюулгүй (100 метрээс багагүй) зайд холдуулж, аюултай бүсийг хамгаалалтад авсны дараа гүйцэтгэнэ.

308. Цэнэг нь усны ёроол руу чөлөөтэй живж байхаар бүтэцтэй байна. Хөвөгч таних тэмдгийг цэнэг нэг бүрт сайтар бэхэлсэн байх ба завь онгоц буюу цэнэгт гал өгөх газраас харагдаж байх ёстой.

309. Цэнэгийг тэсэлгээний ажлын удирдагчийн шийдвэрээр ус руу буулгана.

310. Усан доор ил цэнэгээр тэсэлгээ хийх үед цэнэгийн хэмжээ 50 кг хүртэл бол 1000 метрийн, 50 кг-аас дээш бол 2000 метрийн радиусаас дотогш зайд шумбагч болон

бусад ажилчдыг усанд байхыг хориглоно. Гол дотор тэсэлгээний ажил хийхдээ дохио өгөх болон харуул байрлуулах зайг тогтоосон аюултай бүсээс урсгалын дагуу дээш, доош 500 метрээс багагүйгээр нэмэгдүүлж авна.

311. Үзэгдэх орчин хязгаарлагдмал, салхины хурд 12 м/сек-ээс их, усны давалгаа 3 баллаас илүү үед усан доор тэсэлгээний ажил гүйцэтгэхийг хориглоно.

Металл тэслэх, халуун биет тэслэх
тэсэлгээний ажил

312. Металл тэслэх ажлыг батлагдсан төслөөр гүйцэтгэнэ.

313. Тэсэлгээгээр металл боловсруулах байр, талбайн бүтцийг цэнэгийн зөвшөөрөгдөх дээд хэмжээгээр тооцсон байна. Тийм байр талбайг Улсын комиссоор шалгуулан ашиглалтанд оруулж, жил бүр шалгуулан ашиглалтын хугацааг сунгуулж байна.

314. Металл боловсруулах тэсэлгээний цэнэг байрлуулах багажийг өргөх, шилжүүлэх механизм нь бие биенээсээ үл хамаарах 2 тоормостой, автоматаар зогсоох төгсгөлийн салгууртай байна. Ачаа өргөх механизм газардуулгатай, сайн тусгаарлалттай байна.

315. Металл боловсруулах цэнэгийг тусгайлан тоноглогсон байранд бэлтгэнэ. Бэлтгэсэн цэнэгтэй байрны түлхүүр зөвхөн тэсэлгээчинд байна.

316. Дотор нь тэсэлгээний ажил хийх зориулалтаар хуягласан нүх бүр хоёр хоёр бие даасан гарцтай байна. Хуягласан нүхний хийц бүтэц, дээврийн жин нь тэсрэлтэд хөдлөхгүй, эвдрэхээргүй байна. Хуягласан нүх байгуулж болон засварлан ашиглалтанд оруулахын өмнө зөвшөөрөгдөх дээд хэмжээний цэнэгийн хэмжээг хоёр дахин өсгөсөн гурван удаагийн тэсрэлтээр бат бөхийг нь шалгана. Хуягласан нүхийг тэсэлгээ бүрийн дараа агааржуулж байна.

317. 80°C -ээс дээш температуртай шпурыг дулааны хамгаалалтын боодолгүй цэнэгээр цэнэглэхийг хориглоно.

318. Халуун биетийг тэслэхдээ зөвхөн D ангилалын тохирох тэсрэх бодисыг хэрэглэж болно. Цахилгаан тэсэлгээний аргыг хориглоно.

319. 80°C хүртэл температуртай шпур (цооног, ханцуй нүх)-ыг дулааны хамгаалалтгүй цэнэгээр цэнэглэж болох боловч өдөөх цэнэгийг нэмэлт картон цаасан боодлоор хамгаална.

320. Өдөөх цэнэгтэй гуурсыг халуун шпурт байлгаж туршсан байна. Хэрэв тэслүүр 5 минут бололгүй тэсэрч байвал боодлыг зузаатгана.

321. 80°C-аас дээш температуртай шпурыг нэг үргэлж дулаан тусгаарлах боодолтой цэнэгээр цэнэглэнэ. Цэнэгийг 60 см-ээс богиногүй асаах гуурстай, тэслүүртэйгээ нэг үргэлж дулаан тусгаарлах боодолтой өдөөх цэнэгээр тэсэлнэ. Асаах гуурсын гал дамжуулах шижмийг өдөөх цэнэгийн боодол дотор болон шпурын цэнэгийн гадуурх нэгдсэн тусгаарлах боодол дотор мушгиж, гогцооруулж болохгүй.

322. 200°C-аас дээш температуртай шпурыг цэнэглэхийг хориглоно.

323. 80°C -аас дээш температуртай халуун биетийг ил цэнэгээр тэслэхийг хориглоно.

324. 80°C-аас доош температуртай 5 хүртэл шпурыг нэгэн зэрэг цэнэглэж тэсэлж болно. Харин 80°C -ээс дээш температуртай нэгээс илүү шпурыг зэрэг цэнэглэж тэслэхийг хориглоно.

325. Цэнэглэх, түгжих ажлыг 2 тэсэлгээчин тэсэлгээний ажлын удирдагчийн хяналттай гүйцэтгэнэ. Тэсэлгээний ажлын удирдагч шпурын температурыг хэмжиж шалгасны дараа цэнэглэх зөвшөөрөл өгнө. Хэрэв тэсэлгээчид 4 минутын хугацаанд бүх шпурыг цэнэглэж дуусаагүй бол тэсэлгээний ажлын удирдагч цэнэглэгээний ажлыг зогсоож, хүмүүсийг аюулгүй зайд гаргана.

Барилга байгууламж нураах тэсэлгээний ажил

326. Тэсэлгээний аргаар нураах ажлын төсөлд нураах объектын унах чиглэлийг тодорхойлж, бүрэн нураагүй тохиолдолд авах арга хэмжээг төлөвлөсөн байна.

327. Нурааж буй объектын биетийн хөндий хэсэгтэй холбогдсон шпур цооногийг цэнэглэхийг хориглоно.

328. Тэсэлгээний ажлын эхний дохиог цахилгаан тэслүүртэй өдөөх цэнэгийг байрлуулахын өмнө, хэрэв цочир дамжуулах шижим, цахилгаан болон цахилгаан бус тэслүүрийн систем хэрэглэж байгаа бол тэсэлгээний хэлхээг угсрахын өмнө өгнө.

329. Тэсэлгээний ажлын удирдагч нь тэсэлгээчний хамт тэсэлсэн объектыг шалгасны дараа тэсэлгээний ажил дууссан дохио өгөх шийдвэр гаргана.

330. Тэсэлгээний аюултай бүсэд байгаа зуух, шугам хоолой болон бусад даралтат савны даралтыг тэдгээрийг ашиглагч байгууллагатай тохирсон хэмжээнд хүртэл бууруулсан байна.

Мод, хожуулын үндэс булгалах, ойн түймэр унтраах болон бусад тусгай тэсэлгээний ажил

331. Цэнэглэсэн хожуулд шпур өрөмдөх, нүх ухахыг хориглоно.

332. Хэд хэдэн тэсэлгээчин галын аргаар хожуул булгалах, мод унагах тэсэлгээ хийх бол ажил эхлэхийн өмнө тэсэлгээний ажлын удирдагч тэсэлгээчин бүрийн хөдөлгөөний чиглэлийг зааж өгнө.

333. Барьцалдаж хөлдсөн мод, гуалинг зөвхөн галын хамгаалалттай тэсрэх бодис хэрэглэн цахилгаан тэсэлгээний аргаар тэсэлж задлана. Тэсэлгээчнийг хураасан, овоолсон модны завсар унах, тэсрэлтээс гал түймэр үүсэхээс сэргийлэх арга хэмжээг урьдчилан авсан байна.

334. Голд түгжрэл үүсгэсэн мод задлах тэсэлгээг хэрхэн гүйцэтгэхийг тэсэлгээний ажлын удирдагч тогтооно.

335. Ойн түймэр унтраахад тэсрэх бодис, тэсэлгээний хэрэгслийг нисдэг тэрэгнээс шидэж болох бөгөөд шидэх тэсэлгээний хэрэгслийг зориулалтын контейнерт савласан байна.

336. Хүлрийн болон газрын гүний түймэр унтраах тэсэлгээний ажлыг галтай ирмэгээс 10 метрээс ойргүй зайд гүйцэтгэнэ.

337. Барьцалдаж хөлдсөн хүдэр, нүүрс, занар, баяжмал, металлын зоргодсыг нитроэфир агуулсан тэсрэх бодисоор тэслэхийг хориглоно. Цахилгаан тэсэлгээний аргаар металлын зоргодос тэслэхийг хориглоно. Аммиакийн шүү суурьтай бордоог тэсэлгээний аргаар бутлахыг хориглоно.

338. Давсыг цочир дамжуулах шижмийн тэсэлгээний аргаар буталж болно.

339. Ил, далд төв шугам хоолойн хамгаалалтын бүсэд хийх тэсэлгээний ажлыг тухайн шугам хоолой ашиглагч байгууллагад тэсэлгээний ажлын төслөө танилцуулж зөвшөөрөл авч гүйцэтгэнэ.

Газрын дээр бөөнөөр хийх тэсэлгээний ажил

340. Цэнэглэж буй нүхний уртаас үл хамааран хоёр буюу түүнээс олон тоотой цооног, тогоолсон болон камерын цэнэгийг тэсэлгээний нэг хэлхээнд холбосон, түүнчлэн малталт дахь нэг цэнэгийн урт 10 метрээс багагүй байх үед хийх тэсэлгээг цэнэгийг бөөнөөр тэслэх тэсэлгээ гэнэ. Тэсэлгээний ажил гүйцэтгэгч байгууллага нь бөөнөөр тэслэх тэсэлгээний жишиг төсөл, паспорт боловсруулан мөрдөж ажиллана.

341. Өрөмдлөг тэсэлгээний ажлын жишиг төслийг тухайн ашигт малтмалын орд газрыг ашиглах батлагдсан төсөл, туршилтын болон үйлдвэрлэлийн тэсэлгээний ажлын үр дүн, шинжлэх ухаан техникийн судалгаа, ижил төстэй нөхцөл дэх үйлдвэрлэлийн тэсэлгээний ажлын туршлага болон энэхүү дүрмийн шаардлагад үндэслэн боловсруулна. Өрөмдлөг тэсэлгээний ажлын жишиг төсөлд:

а) аюултай бүсийн хамгийн их хүрээнд байгаа уурхайн талбайн хил хязгаар, барилга, байгууламж, шугам хоолой, цахилгаан дамжуулах шугамын объектуудыг тусгасан дэвсгэр зураг, аюулгүй байдлыг хангах аюултай бүсийн тооцоо, хамгаалах арга;

б) чулуулгийн геологи, гидрогеологийн товч тодорхойлолт, тэдгээрийн хатуулаг, ан цавшилтын болон өрөмдөгдөх, тэслэгдэх шинж чанарын ангилал, технологийн нөхцөлүүд (ажлын талбайн өргөн, доголын өндөр);

в) өрөмдлөг тэсэлгээний ажлын аргачилал, параметрийн ерөнхий тооцоо;

г) шпур, цооногийн диаметр, тэсрэх бодис, тэсэлгээний хэрэгсэл, өрөмдлөг тэсэлгээний ажлын механикжуулалт, тэсэлгээний болон хяналтын багаж хэрэгслийн сонголтын үндэслэл;

д) тэсэлгээний арга;

е) тэсэлгээний хэлхээний схем, дараалал, удаашралын хугацаа;

ё) цэнэгийн болон өдөөх цэнэг (бүүстер)-ийн бүтэц, байрлал;

ж) удаашралын хугацааг тооцох аргачлал болон удаашралын сонгосон хугацаанууд;

з) догол дээрх цооногийн байршлын параметр;

и) зарцуулалтын итгэлцүүр болон тэсэлгээний тооцооны үзүүлэлтүүд (тэсрэх бодисын нэгж зарцуулалт, тэсэлсэн уулын цулын 1 у.м. цооногт ноогдох хэмжээ);

к) тэсэлгээний бүсийг агааржуулах болон энэхүү дүрэмд заасан аюулгүй ажиллагааны бусад арга хэмжээг зааж, өрөмдлөг тэсэлгээний ажлыг аюулгүй зохион байгуулах шийдэл;

л) аюулгүйн зай хэмжээг тооцох аргачлал, овор бутлах тэсэлгээний жишиг паспортыг тус тус тусгасан байна.

342. Бөөнөөр тэсэлгээ хийх талаар захиалагч, гүйцэтгэгч байгууллагын ажилтнууд болон тэсэлгээ хийж байгаа газарт ойр байгаа бусад байгууллага, шаардлагатай бол орон нутгийн захиргаа, хүн амд тэсэлгээний ажил гүйцэтгэгч байгууллага мэдээлж байх арга хэмжээг жишиг төсөлд заасан байна.

343. Тэсэлгээнд бэлтгэх, гүйцэтгэх журмыг тэсэлгээний ажил гүйцэтгэгч байгууллагын хариуцлагатай удирдагч, эсвэл тэсэлгээний ажил гүйцэтгэгч нь туслан гүйцэтгэгчээр ажиллаж байгаа тохиолдолд захиалагч, гүйцэтгэгч байгууллагын удирдлагууд хамтран батална. Захиалагч, гүйцэтгэгч байгууллагын ажилтнууд тэсэлгээний ажлын аюулгүй байдлыг хангах, тэсрэх материалыг харж хамгаалах асуудлаар хэн ямар үүрэг, хариуцлагатайг тэсэлгээнд бэлтгэх, гүйцэтгэх журамд тодорхой заасан байна.

344. Байгууллага нь тэсэлгээний ажил явуулах өдөр, цаг хугацааг тогтоосон байна.

345. Тэсэлгээний ажлын төсөл, паспортыг байгууллагын тэсэлгээний ажилд бэлтгэх, гүйцэтгэх батлагдсан журмын дагуу тэсэлгээний ажил гүйцэтгэгч байгууллагын тэсэлгээний ажлын хариуцлагатай удирдагч, эсвэл түүний томилсон эрх бүхий ажилтан, харин тэсэлгээний ажил гүйцэтгэгч нь туслан гүйцэтгэгчээр ажиллаж байгаа тохиолдолд захиалагч, гүйцэтгэгч байгууллагуудын эрх бүхий тэсэлгээний хариуцлагатай удирдагчид хамтран баталсан байна.

346. Тэсэлгээний ажлын жишиг төсөлд үндэслэн тодорхой нөхцөлд хийх тэсэлгээний ажлын төсөл, паспортыг боловсруулна. Тэсэлгээний ажлын төсөл, паспорт (энэхүү дүрмийн хавсралт 7, 8, 9) нь:

а) техникийн тооцоог цооногийн байршил болон зургуудын хамт;

б) тэсэлгээний ажлын параметруудийн хүснэгт;

в) бөөнөөр тэслэх тэсэлгээний ажлын журмаас бүрдэнэ.

347. Техникийн тооцоо, цооногийн байршлын схем нь зураг, тооцооны бодолт, тайлбартай байна. Эдгээр баримт бичгийг уул геологи, гидрогеологийн бодит нөхцөл, маркшейдерийн хэмжилт, тэмдэглэл, өмнөх тэсэлгээний туршлагад үндэслэн боловсруулна.

348. Тэсэлгээний ажлын төсөл, паспортоор хийсэн өрөмдлөгийн дараа цооногуудад маркшейдерийн хэмжилт хийж бодит байршлыг доголын дэвсгэр зураг дээр тэмдэглэнэ. Тэсэлгээний ажлын параметруудыг дэвсгэр зураг дээр тэмдэглэж, тооцооны хүснэгтэд бичнэ. Цэнэглэлтийн явцад хүснэгтэд бодит хэмжээг тэмдэглэнэ.

349. Цооног өрөмдөж, маркшейдерийн хэмжилт хийсэн талбайг тэсэлгээний ажил гүйцэтгэгч актаар хүлээж авна.

350. Тэсэлгээний ажлын удирдагч нь ажилтнуудад тухайн тэсэлгээний ажлын баримт бичгийг танилцуулж, тэсэлгээнд бэлтгэх, гүйцэтгэх ажиллагааны горим, аюулгүй байдлыг хангах зайлшгүй арга хэмжээнүүдийг ойлгуулсан, холбогдох үүрэг даалгаврыг өгсөн байна.

351. Тэсэлгээний хэлхээг угсарч дууссаны дараа тэсэлгээний ажлын хариуцлагатай удирдагч нь хэлхээний холболт паспортод төлөвлөсөнтэй тохирч байгаа, холболтуудыг зөв, найдвартай хийсэн, удаашруулагчийг зөв байрлуулсныг шалгаж, зөрчил илэрвэл арилгана. Хэрэв олон блок зэрэг тэсэлж байгаа бол тухайн блокийн ажиллагааг удирдахаар томилогдсон ажилтан (ахлах тэсэлгээчин) энэхүү шалгалтыг гүйцэтгэнэ.

352. Тэсэлгээний ажлын удирдагч болон тэсэлгээчид, түүнчлэн тусгай блокийн ажлын удирдагч (ахлах тэсэлгээчин) тэсэлгээчид харилцан бие биенээ ойлгосон, цэнэглэгээ, холболтын үед үүссэн аливаа зөрчлийг нуухгүй байх хэрэгтэй.

353. Тэсэлгээг хоёр болон түүнээс олон цэгээс гал өгч гүйцэтгэх бол тэсэлгээний ажлын хариуцлагатай удирдагч болон гал өгөх цэгүүдэд ажиллаж буй ажлын удирдагч ахлах тэсэлгээчдийн хооронд найдвартай, урьдчилан шалгагдсан радио холбоотой байна.

354. Тэсэлгээний хариуцлагатай удирдагч нь блок цэнэглэх, тэсэлгээнд бэлтгэх тэсэлгээний ажлын удирдагч (ахлах тэсэлгээчин) болон аюултай бүсээс хүн, техник гаргах, харуул хамгаалалт хариуцах ажилтнаас тэсэлгээнд бэлэн болсон мэдээллийг хүлээн авч, тэсэлгээний паспортод заасан аюулгүй байдлыг хангах, урьдчилан сэргийлэх арга хэмжээг бүрэн авсныг шалгаж, бүрэн хангагдсанд итгэсний дараа тэсэлгээний ажлын удирдагчид гал өгөх зөвшөөрөл өгнө.

355. Тэсэлгээний ажлын удирдагч нь тэсрэлт явагдсанаас хойш 15 минутаас багагүй хугацааны дараа тэсэлсэн блокийн шалгалтыг зохион байгуулна. Шалгалт хийж буй ажилтнуудыг тэсрэлтээс үүссэн хийнд хордохоос сэрэмжлүүлнэ.

356. Үзлэгээр цэнэгийн бааралт илрээгүй, хорт хийн ялгарал орчинд аюулгүй байвал тэсэлгээний ажлын удирдагч “Тэсэлгээний ажил дууссан” дохио өгүүлнэ. Энэ дохиогоор тэсэлгээний аюултай бүсийн харуулуудыг татан буулгана.

357. Тэсэлгээний дараа илэрсэн цэнэгийн бааралтыг бүртгэх, устгах ажиллагааг тогтоосон журмын дагуу гүйцэтгэнэ.

358. Өрөмдлөг тэсэлгээний ажлын параметрыг оновчлох, цаашид боловсронгуй болгох зорилгоор тэсэлгээний гүйцэтгэлийн үр дүнг бүртгэж, дүн шинжилгээ хийж байна.

ЗУРГАА. ГАЗРЫН ДООР ТЭСЭЛГЭЭНИЙ АЖИЛ ГҮЙЦЭТГЭХЭД

ТАВИГДАХ НЭМЭЛТ ШААРДЛАГА

Үндсэн нөхцөл

359. Далд уурхайн малталтад цэнэглэлтийн ажил эхлүүлэхдээ мөргөцөгт өмнө нь тэсэлсэн уулын цулыг цэвэрлэн, мөргөцгийг агааржуулж, тэсэлгээний ажилтай холбогдолгүй ажилчдыг өрөмдлөг, тэсэлгээний паспортаар тогтоосон хамгаалалтын бүсээс гадагш гарган, тэсэлгээчний аюулгүй ажиллах нөхцөлийг нь хангасан байна.

360. Газрын доорх малталтад тэсэлгээний шпур, цооногийг цэнэглэх, тэслэх ажлыг тэсэлгээний ажлын удирдагчийн хяналтын дор хийж гүйцэтгэнэ.

361. Газрын доорх малталтын мөргөцгүүдийг хоёр талаас нь угтуулан малтах буюу малталтыг сэтэлж холбох үед тэсэлгээний ажлыг хийхдээ дараахь нөхцөлүүдийг хангасан байна. Үүнд:

а) мөргөцгүүд хоорондоо 15 метр ойртсон үеэс эхлэн аль нэг мөргөцөгт тэсэлгээний ажил явуулах бол цэнэглэлт эхлэхийн өмнө тэсэлгээний ажилтай холбогдолгүй ажилчдыг дээрх малталтуудаас аюулгүй зайд гарган, цэнэглэлт явагдахгүй малталт руу орох аманд харуул тавина. Угтах малталтуудад нэгэн зэрэг тэслэхийг хориглоно. Угтах малталтуудын хоорондын зайг заавал тодорхойлж байна. Тэсэлгээ бүрийг тэсэлгээний ажлын хариуцлагатай удирдагчийн олгосон даалгаврын хуудсаар гүйцэтгэх ба тэсэлгээний ажлын удирдагчийн биечилсэн хяналтын дор гүйцэтгэнэ;

б) тэсэлгээчин нь эсрэг талын мөргөцгөөс ажилчдыг аюулгүй зайнд гаргаж, мөргөцгийн аманд харуул гаргасны дараа цэнэглэлтийн ажлыг эхэлнэ;

в) тэсэлгээний ажил дууссаны дараа эсрэг мөргөцгийн аманд гарсан харуулыг зөвхөн тэсэлгээний удирдагчийн зөвшөөрлөөр буулгана;

г) угтуулан малталт явуулж байгаа хоёр мөргөцгийн хоорондох цулын зай нь 7 метр болсон үеэс зөвхөн хоёр малталтын аль нэгийг зогсоож зөвхөн нэг мөргөцөгт нь нэвтрэлтийн болон тэсэлгээний ажил явуулна. Малталт хоорондын зай ойртсон тохиолдолд тэсэлгээний шпур, цооногийн уртаас 1 метрээс илүү урттай өрөмдлөг хийж малталт хоорондын зайг хянана;

д) хий, тоосны аюултай нүүрс, хүдрийн уурхайд угтуулан малтаж байгаа хоёр мөргөцгийн хоорондох цулын зай нь 3 метрээс бага болоход тэсэлгээ бүрийн өмнө хийн хэмжилт хийж, эдгээр малталтуудыг тогтмол агааржуулж, тоосны тэсрэлтээс урьдчилан сэргийлэх арга хэмжээг авна.

е) хий, тоосны тэсрэлтийн аюултай нүүрсний уурхайн малталтуудад тэсэлгээний ажлын удирдагч, ажилтнууд хийн хэмжилт хийхээс гадна сэтлэн холбох малталтад метаныг автомат хэрэгслээр хянана.

362. Нүүрсний уурхайд хоорондоо 15 метр ба түүнээс бага зайтай зэрэгцүүлэн малталт явуулж байгаа хос малталтуудын нэгэнд тэсэлгээ хийхдээ нөгөө малталтын ажилчдыг тэсэлгээний ажлын паспорт, төсөлд заасан аюулгүй зайд гаргаж харуул тавьсан байна. Тэсэлгээ хийж байгаа мөргөцгөөс 50 метр ба түүнээс илүү зайд хоцорч яваа зэрэгцээ малталтын мөргөцгийн ажилчдыг гаргахгүй байж болно.

363. Газрын доорх тэсрэх материалын түгээх агуулах, хэсгийн тэсрэх материал түгээх цэгээс бүх чиглэлд 30 метр, эдгээр агуулах, цэгт ажилчид байрлаж байхад тэсэлгээний агуулахаас бүх чиглэлд 100 метрээс дотогш зайд тэсэлгээний ажил явуулахыг хориглоно. Энэ зайг тэсэлгээ хийх газарт хамгийн ойр байрлах тэсрэх материалтай цэг, агуулахаас тооцож тодорхойлно.

364. Тэслэхээр цэнэглэсэн газраас 20 метр хүртэлх зайд буталсан нүүрс, хүдэр, уулын цулыг зайлуулаагүй, тэргэнцэр, мод материал малталтын хөндлөн огтлолын талбайн 1/3-ээс их зайг эзэлсэн, чөлөөтэй гарц гарамгүй нөхцөлд тэсэлгээний ажил явуулахыг хориглоно.

365. Эгц уналтай нүүрсний давхаргыг хоршоолсон системээр ашиглахад цэвэрлэгээний мөргөцгийн малталт нь тэсэлгээгээр бутлагдсан нүүрсийг хүлээн авах хангалттай багтаамжтай, шаардлагатай хэмжээний агаарын урсгалтай, чөлөөтэй гарц гарамтай байна.

366. Малталтад тэсэлгээний ажил явуулсны дараа мөргөцөгт ажилчдыг оруулах үед агаарын урсгалд хорт хийн агуулга нь (нүүрсхүчлийн хийн багтаамжаар тооцоолоход) 0.008%-иас ихгүй байх ёстой. Хорт хийн агуулга нь ийм хэмжээнд хүртэл цэвэршихэд малталтыг агааржуулах хугацаа нь 30 минутаас багагүй байна. Тэсэлгээний хорт хийг шалгахдаа 1 литр азотын диоксидийг 6.5 литр нүүрстөрөгчийн оксидтой тэнцэтгэж авна.

367. Нүүрсний давхаргыг үечлэн ашиглалт явуулж байгаа цэвэрлэгээний аль нэг мөргөцөгт нь тэсэлгээний ажил явуулж байхад таазны бэхэлгээ, торон хучилтын дор түүнчлэн малталтын үе хоорондын талбайд ажилчид байхыг хориглоно. Нүүрсний эгц босоо, налуу тогтоцтой давхаргын камер, цэвэрлэгээний мөргөцөг, түүний дээд догол, агаарын штрект тэсэлгээ хийх үед өрөмдлөг, тэсэлгээний ажлын паспортад тусгасан хорт хийн ялгаралаас ажилчдыг урьдчилан сэргийлэх, хамгаалах энэхүү дүрмийн шаардлагад заасан арга хэмжээнүүдийг авснаар тэсэлгээчнийг бохир агаарын урсгалтай малталтад байрлуулж болно.

368. Хиймэл аргаар хөлдөөсөн чулуулагт буюу хийн даралттай бүсэд тэсэлгээний ажлыг зөвхөн тусгайлан боловсруулсан төслөөр гүйцэтгэнэ.

Уурхайн босоо их ам нэвтрэх болон гүнзгийрүүлэх тэсэлгээний ажил

369. Босоо амны малталт нэвтрэх, гүнзгийрүүлэх тэсэлгээг зөвхөн газрын дээрээс буюу ашиглалт явуулж байгаа түвшнээс явуулна. Тэсэлгээний ажил гүйцэтгэж буй тэсэлгээчин нь цэвэр агаарын урсгалтай малталтад байрласан байна.

370. Бүүстэр (галлагч)-ийг босоо амны малталт, барилга байгууламжаас 50 метрээс ойргүй зайд, төсөлд заасны дагуу тоногдсон цэнэглэх байранд бэлтгэнэ. Цэнэглэх байрны байршлыг төслөөр тогтооно.

371. Бүүстэр (галлагч)-ийг ёроол нь онгойдог хөнөгөөр өргөж буулгахыг хориглоно.

372. Хөнөг хүлээн авах талбайгаас дээш өргөгдөхгүй автомат хязгаарлагчтай, хөмөрч асгадаг хөнөгөөр бүүстэр (галлагч)-ийг өргөж, буулгаж, тээвэрлэхийг

зөвшөөрнө. Бүүстэр (галлагч)-ийг өргөх, буулгах хөнөгийн хурд нь чиглүүлэгчтэй бол 2 м/сек, чиглүүлэгчгүй бол 1 м/сек-ээс ихгүй байна.

373. Босоо малталтаар угсарсан бүүстэр (галлагч)-ийг зориулалтын хайрцаг, цүнхтэйгээр тэсрэх бодисоос тусад нь тэсэлгээчин авч бууна.

374. Угсарсан бүүстэр (галлагч)-ийг босоо амаар буулгах үед мөргөцөгт зөвхөн тэсэлгээчин, усны насосны машинч зэрэг ажлыг нь зогсоох боломжгүй ажилтнууд байна. Шпур, цооногийг цэнэглэх үед нэвтрэлтийн тавцан дээр хөнөг хариуцагчаас бусад ажилчид байхыг хориглоно.

375. Босоо амны усны ундрага ихтэй мөргөцөгт цахилгаан тэсэлгээний хэлхээний шугамыг усанд автагдахгүй өндөр (агаар)-т өлгөж байрлуулна. Энэ тохиолдолд цахилгаан тэслүүрийн утас нь агаараар өлгөсөн шугаманд нэмэлт залгаагүйгээр холбогдоно.

376. Тэсэлгээчин нь мөргөцгөөс бүх ажилчдыг (тусгай үүрэгтэй ажилтан, нэвтрэлтийн дүүжинт тавцангийн оператораас бусад) гаргасны дараа цахилгаан тэсэлгээний холболт, угсралтыг хийнэ.

377. Цахилгаан тэсэлгээний төв (магистрал) шугамын утас нь ус чийг нэвтрэхгүй бүрээстэй уян кабель байх бөгөөд малталтын ажил явуулдаг тавцангаас доош унжихгүйгээр байрлуулсан байна.

378. Тэсэлгээний холболтыг хийж дуусаад, ажилчид газрын дээр гарсны дараа босоо малталтын амны хаалтуудыг онгойлгоно.

Газрын доор барилга байгууламж (тунель) барих үеийн тэсэлгээний ажил

379. Газрын доорх, дээрх барилга, байгууламжийн ойролцоо тэсэлгээний ажлыг явуулахдаа тухайн барилга, байгууламжийг ашиглаж байгаа албан байгууллага, газруудтай харилцан зөвшилцсөний үндсэн дээр батлагдсан зураг төслөөр хийж гүйцэтгэнэ.

380. Хот, суурин газрын нөхцөлд босоо ам нэвтрэх үед усны ундрага ихтэй тохиолдолд бүүстэр (галлагч)-ийг бэлтгэхдээ газрын доорх босоо малталт нэвтрэх мөргөцгөөс дээших эхний эсвэл тусгайлан бэлдсэн тавцан дээр бэлдэж болно.

381. Цахилгаан тэсэлгээгээр хонгил (туннель) нэвтрэхдээ цэнэглэлтийн ажил эхлэхийн өмнө бүх тоног төхөөрөмжийн хүчдэлийг салгана. Хонгилын доторлогоо засал, хаалт хийх талбайд бүүстэр (галлагч)-ийг угсарч бэлдэхийг хориглоно.

382. Өгсөх босоо малталтаар дээд хэвтээ малталтыг сэтлэх үед түүний эсрэг талын малталтад нь зэрэгцүүлэн тэсэлгээ хийхийг хориглоно.

383. Туннелийн таазны тэсэлгээг өрөмдлөг, тэсэлгээний ажлын төслөөр явуулах бөгөөд туннелийн барилгын ажлыг гүйцэтгэгч байгууллагын удирдлагатай зөвшилцсөн байна. Туннелийн таазны хоёр талын жигүүрт нэгэн зэрэг тэсэлгээ хийхийг хориглоно.

Хий, тоосны аюултай нүүрсний болон хүдрийн далд уурхайн тэсэлгээний ажлын онцлог

384. Тэсэлгээчин нь хий, тоосны тэсрэлтийн аюултай нүүрс, хүдрийн уурхайн малталт, мөргөцөгт тэсэлгээний ажил явуулахдаа шпур цэнэглэх тухай бүрт, түүнчлэн тэслэхийн өмнө, тэсэлгээний дараа малталт, мөргөцөгт үзлэг хийж, мөргөцгийн бүх огтлолд метан хийн хуримтлалыг хэмжинэ. Хэмжилтээр тэсэлгээ хийх малталтаас 20 метр зайд байрлалтай холбоос, салаа малталтууд болон тэсэлгээний үед тэсэлгээчний хоргодох байранд метан хийн агуулга 1 хувь буюу түүнээс дээш байвал тэсэлгээний ажил хийхийг хориглоно. Хоргодох байранд тэсэлгээний хэлхээнд тэслэх (машин) хэрэгслийг залгаж тэслэхийн өмнө тухай бүрт нь метан хийн хэмжилт хийнэ.

385. Хий, тоосны тэсрэлтийн аюултай нүүрс, хүдрийн далд уурхайд мөргөцгийг нь тасралтгүй цэвэр агаараар агааржуулж, тоосны тэсрэлтийн аюулаас хамгаалах шаардлагатай бүх арга хэмжээг авч хэрэгжүүлсэн малталтад тэсэлгээний ажил явуулна. Метан хийн дээд зэргийн ялгаралтай малталтад очны хамгаалалттай цахилгааны эх үүсвэртэй тэсэлгээний багаж хэрэгсэл хэрэглэнэ. Метан хийн дээд зэргийн ялгаралтай малталтад:

-тоосны аюултай давхаргад ашиглалт явуулж байгаа, метан хийн харьцангуй элбэгшилт нь $10 \text{ м}^3/\text{тн}$ ба түүнээс их, хийн хамгийн дээд элбэгшилт нь $3 \text{ м}^3/\text{мин}$ ба түүнээс их бүх малталт;

-тоосны аюулгүй давхаргад ашиглалт явуулж байгаа, метан хийн харьцангуй элбэгшилт нь $15 \text{ м}^3/\text{тн}$ түүнээс их, хийн хамгийн дээд элбэгшилт нь $3 \text{ м}^3/\text{мин}$ ба түүнээс их малталтууд орно.

Доргиох тэсэлгээ, нүүрс буулгах малталтын өргөтгөл, цэвэрлэгээний мөргөцөгт тааз суулгах, овор ихтэй чулуу бутлах, тэсрээгүй баарсан цэнэгийг устгах зэрэг хүндрэл ихтэй тэсэлгээний ажлыг ээлж, хэсгийн аюулгүй ажиллагаа хариуцсан ажилтныг байцуулан, тэсэлгээний ажлын удирдагчийн хяналтан дор гүйцэтгэнэ.

386. Хийн ялгарал, тоосны тэсрэлтийн аюултай цэвэрлэгээний мөргөцөг, бэлтгэл малталт болон бусад малталтад тэсэлгээний ажил явуулахдаа тэсэлгээний ажил захиалагч, гүйцэтгэгч байгууллагын баталсан журмыг мөрдөнө. Энэ журамд мөргөцөг, малталтын нэр, тэсэлгээний хэрэгсэл, тэсрэх бодисын нэр төрөл, тэсэлгээний ажил явуулахаар тогтоосон хугацаа, шпур (цооног) цэнэглэх, ажилчдыг аюулгүй зайд гаргах, тэсэлгээ явуулах, мөргөцгийг агааржуулах, тэсэлгээчний хоргодох байр, малталтуудад хэмжилт хийх хугацаа болон ажилчдын зорчих малталтын цэвэр агаарын урсгалын бүдүүвчийг тусгана.

387. Дараахь нөхцөлд өрөмдлөг, тэсэлгээний ажил гүйцэтгэхийг хориглоно. Үүнд:

а) бэлтгэл малталтын мухар мөргөцөг дэх метан агуулагч нүүрсний давхарга доторх чулууны үеийг тэслэхдээ нүүрсний давхаргыг хэсэгчлэн өрөмдөх;

б) нүүрсний давхаргын цэвэрлэгээний мөргөцөгт ажиллаж байгаа комбайн, харуулдан огтлогч машины урд талын нүүрсний цулыг урьдчилан сийрэгжүүлэхийг хориглоно. Энэ заалт нь хүний оролцоогүй нүүрсний малталт, усан тэсэлгээтэй мөргөцөг, түүнчлэн геологийн эвдрэлтэй бүсэд нүүрс, чулуулгийг нураан олборлоход хамаарахгүй.

388. Тэсрэх материалыг тэсэлгээний ажлын нөхцөлтэй уялдуулж сонгон авна. Тухайлбал, энэхүү дүрмийн 6 дугаар заалт болон доорх шаардлагуудад дурдсан орчны хамгаалалтыг урьдчилан буй болгох нөхцөлүүдийг харгалзан сонголт хийнэ.

389. Хамгаалалтгүй II ангиллын тэсрэх бодисыг дараахь нөхцөлд хэрэглэнэ. Үүнд:

а) хэвтээ, налуу малталт, уурхайн түвшинээс дээш, доош малтах босоо малталт, ашиглалт явагдаж байгаа түвшингээс уурхайн гол амыг гүнзгийрүүлэх үед дараахь нөхцөлд:

-мөргөцөгт нүүрсний давхарга, үе судал байхгүй, түүнчлэн метан хийн ялгаралгүй үед;

-босоо амны гүнзгийрэлт явуулж байгаа мөргөцгийг тэслэхийн өмнө малталтын улны өндөрлөг цэгээс дээш 20 см-ээс багагүй өндөрт усаар дүүргэсэн нөхцөлд;

-нүүрсний давхаргыг нээх малталтын хоцорч яваа мөргөцгийн аль нэг цэгээс нь нүүрсний давхарга руу (5 метрээс багагүй зай) ойртох хүртэл болон нүүрсний давхаргыг нээх малталтын мөргөцөг нь давхаргыг огтлон, малталтын уртаар тооцоход 20 метрээс илүү зайд өнгөрсөн нөхцөлд;

-нүүрсний давхарга болон үе судлыг малталтаар огтлоод өнгөрсний дараа давхаргыг тусгаарлах ажиллагаа явагдаж буй цул хийцтэй бэхэлгээтэй малталтад.

б) газрын гадаргаас шурф буюу босоо малталт явуулж хий, тоосны тэсрэлтийн аюултай нүүрс, хүдрийн уурхайн давхаргыг нээх, түүнчлэн нүүрс, хий, чулуулгийн гэнэтийн шидэлт хаялтай нүүрсний давхаргыг энэ малталтын мөргөцөг нь дайран огтолж өнгөрөх дараахь нөхцөлд:

-тэсэлгээ явуулах малталт мөргөцгийн улны хамгийн өндөрлөг цэгээс дээш 20 см-ээс багагүй өндөрт, малталтыг усаар дүүргэсэн байх. Босоо малталтыг хиймэл аргаар хөлдөөсөн чулуулгаар малтаж нэвтрэх буюу усны ундарга байхгүй нөхцөлд усанд авахуулах аргаас өөр арга хэрэглэх;

-босоо амнаас ажилчдыг гаргаж, 50 метр зайд гаргасны дараа газрын дээрээс гал өгч гүйцэтгэх.

в) чулуулгийн гэнэтийн хаялын аюултай малталтад доргиолтын тэсэлгээг хийхдээ мөргөцөгт усан шүршилт, усан мананцарын хөшгийг хослуулан байрлуулсан нөхцөлд: Тэсэлгээг газрын гадаргаас эсвэл хоргодох байрнаас явуулна.

г) нүүрс хийн гэнэтийн хаялын аюултай цул нүүрсний давхаргын дээд таазны бэхэжсэн хатуу чулуулгийг бутлах тэсэлгээний ажлыг аюулгүй явуулах техникийн зааварчилгааг тэсэлгээний ажил гүйцэтгэгч байгууллага боловсруулж баталсан нөхцөлд:

д) шавар, чулуулгийн хольцтой шингэн цөмрөх аюул бүхий хэсгийн төмөр бэхэлгээний дээд таазны хамгаалалтанд нэмэлт арга хэмжээ авах зорилгоор цооногийн цэнэгийг хэрэглэх нөхцөлд:

е) механикжсан ажиллагаатай цэвэрлэгээний мөргөцгийн хатуулаг өндөртэй таазны чулуулгийг урьдчилан бутлах, таазыг суулгах, аргачлалыг зааврын дагуу сонгон авч хэрэгжүүлнэ.

390. Энэ дүрмийн 389-д заасан ажлуудыг гүйцэтгэхдээ чулуулгийн хатуулаг, тэсэлгээний нөхцөлөөс нь хамааруулж дор дурдсан тэсрэх бодисыг хэрэглэнэ. Үүнд:

-Хэвтээ, налуу малталтын үед а) заалтад заасан (их амны гүнзгийрэлтээс бусад) ба в) заалтад заасан $f=7$ хүртэл бат бэхтэй чулуулаг, түүнчлэн дурын бат бэхтэй хэцүү бутлагдах чулуулагт тротилоос илүү мэдрэмжтэй мэдрэмж дээшлүүлэх хольцгүй тэсрэх бодис хэрэглэнэ.

-Хэвтээ, налуу малталтын үед а) заалтад заасан (их амны гүнзгийрэлтээс бусад) ба в) заалтын $f=7-10$ бат бэхтэй чулуулагт гексоген буюу нитро-эфирын агуулгатай тэсрэх бодисыг зөвхөн цөмлөх шпур (цооног)-т хэрэглэж болно. Бусад бүх шпур (цооног)-т тротилоос илүү мэдрэмжтэй мэдрэмж дээшлүүлэх хольцгүй тэсрэх бодис хэрэглэнэ.

-Хэвтээ налуу малталтад чулуулгийн бат бэх нь $f=10$ буюу 10-аас их бол бүх төрлийн тэсрэх материал хэрэглэхийг зөвшөөрнө. Гол амны гүнзгийрэлтийн болон б), г), д) заалтад заасан малталтуудад ямарч тэсрэх бодис хэрэглэхийг зөвшөөрнө.

391. III ангиллын хамгаалалттай тэсрэх бодисыг дор дурдсан нөхцөлд хэрэглэхийг зөвшөөрнө.

а) чулуулгийн шидэлтийн аюултай, метан хийн ялгаралтай, тоосны тэсрэлтийн аюулгүй малталтын мөргөцөгт зөвхөн чулуулгийн дундуур малталт явуулахад;

б) ашиглаж байгаа түвшингөөс доош нь босоо амны малталтыг гүнзгийрүүлэхэд метан хийн ялгаралтай мөргөцөгт зөвхөн чулуулгийн дундуур малталт явуулахад;

в) нүүрс, хийн гэнэтийн хаялын аюултай давхаргыг нээх үед нүүрсний давхарга ил гаргах хүртэл чулуулгаар малтах малталтад усан хөшиг хэрэглэж байгаа үед болон малталтын мөргөцөг нүүрсний давхаргын хооронд малталтын огтлолын талбайн энгээр чулуулгаар хаагдсан үед хэрэглэнэ. Нүүрсний давхарга хүртэлх чулуулгийн үеийн зузаан эгц уналтай давхарга нээхэд 2 метр, хэвгий давхаргад 1 метрээс багагүй байна.

392. IV ангилалын хамгаалалттай тэсрэх бодисыг дор дурдсан нөхцөлд хэрэглэхийг зөвшөөрнө.

а) тоосны тэсрэлтийн аюултай боловч метан хийн ялгаралгүй, нүүрсний давхаргаар нэвтэрч байгаа малталтын нүүрс болон нүүрс чулуулгийн холимог мөргөцөгт;

б) хий, тоосны аюултай, тэсэлгээний ажлын үед метан хий дээд зэргийн ялгаралгүй, хэвтээ, налуу, доороос дээш нэвтэрч байгаа (10^0 хүртэл) босоо малталтуудын нүүрс, нүүрс чулуулгийн холимог үетэй мөргөцөгт;

в) ил гарсан нүүрсний давхаргыг нээх болон цааш нь 20 метрээс багагүй зайд үргэлжлүүлэх малталтын доргиолтын тэсэлгээнд, түүнд дотроо битүү цэнэгтэй үед;

г) чулуулгийн доогуур малтах чигжилтийн малталтад;

д) метан хийн харьцангуй хуримтлал нь $10 \text{ м}^3/\text{т}$ -ээс бага ялгаралтай малталтын дээд чулуулгийг сэтлэн малтах чигжилтийн малталтад;

е) нүүрс, хийн гэнэтийн хаялын аюултай давхаргаар нэвтрэх үед нүүрс чулуулгийн холимог малталтын чулуулаг дундуур түрүүлэн явуулж байгаа мөргөцөгт чулуулаг тэслэхэд;

ё) тэсэлгээний явцад их хэмжээний метан хийн ялгаралтай, нүүрс, чулуулгийн холимог мөргөцөгт нүүрсийг урьдчилан тэсэлгээ хийхгүйгээр авсан нөхцөлд $f=4$ -өөс дээш хатуулагтай хажуугийн чулуулгийг тэслэхэд;

ж) нүүрсний цэвэрлэгээний мөргөцгийн тэсэлгээнд;

з) уналын өнцөг нь 45° -аас их давхаргад уурхайн агаарын ерөнхий урсгалаар агааржуулах зориулалтын 500 мм -ээс багагүй голчтой, урьдчилан өрөмдсөн цооногор босоо малталт нэвтрэх тэсэлгээнд.

393. V ангиллын хамгаалалттай тэсрэх бодисыг дор дурдсан нөхцөлд хэрэглэхийг зөвшөөрнө.

а) тэсэлгээний явцад метаны хий ялгаралт их хэмжээгээр нэмэгддэг хэвтээ, метан хийн агуулга их хэмжээгээр нэмэгддэг хэвтээ, налуу, доороос дээш (10° хүртэл) нэвтэрч байгаа малталтуудын нүүрсний болон нүүрс, чулуулаг холимог мөргөцөгт. Холимог мөргөцгийн нүүрс болон чулуулагт нэг төрлийн тэсрэх бодис хэрэглэнэ;

б) уурхайн агаарын ерөнхий урсгалаар агааржуулах зориулалтаар урьдчилан цооног өрөмдөн нэвтэрч байгаа, метан хийн ялгаралтай, доороос дээш нэвтрэх малталтын (10° ба түүнээс дээш) нүүрс, нүүрс чулуулаг холимог мөргөцөгт;

в) метан хийн дээд зэргийн ялгаралтайд хамаарагдахгүй цэвэрлэгээний мөргөцгийн догол тэслэхэд;

г) метан хийн элбэгшил нь $10 \text{ м}^3/\text{т}$ -ээс их хуримтлалтай малталтын дээд чулуулагт чигжилтийн малталт явуулахад;

д) тэсэлгээний үед метан хийн дээд зэргийн ялгаралтай, малталтын холимог мөргөцөгт тэсэлгээгүйгээр нүүрсийг урьдчилан малтаж авах нөхцөлд дээд ба хажуугийн $f=4$ -өөс бага хатуулаг бүхий тогтоцтой чулуулгийг тэслэхэд.

394. VI ангиллын хамгаалалттай тэсрэх бодисыг хэрэглэх нөхцөлүүд:

а) метан хийн дээд зэргийн ялгаралтай цэвэрлэгээний мөргөцгийн дээд доголд;

б) агааржуулах цооног урьдчилан өрөмдөөгүй, метан хийн ялгаралтай нүүрсний давхаргын доод түвшингээс дээш малтах 10° -аас их уналтай босоо малталтын мөргөцөгт;

в) метан хийн ялгаралтай, нуралт, эвдрэлтэй уулын цул дундуур нэвтрэх түүнчлэн эвдрэлтэй уулын цулыг огтлох малталтын мөргөцөгт. Энэ тохиолдолд өрөмдөх шпурын гүн 1.5 метр , нэг шпурт орох тэсрэх бодисын хэмжээ 0.6 кг -аас тус тус ихгүй байна;

г) цэвэрлэгээний мөргөцгийн араас малтагдаж байгаа агааржуулах малталтын хатуулаг нь $f=4$ ба түүнээс бага хатуулагтай чулуулгийн дээд хэсэгт тэсэлгээ хийхэд.

395. VII ангиллын хамгаалалттай тэсрэх бодисыг дараахь төрлийн зориулалтын тэсэлгээний ажилд хэрэглэнэ.

а) нүүрс буулгах зориулалтын босоо малталтад, саравчилан унжиж тогтсон цул чулууг бутлах тэсэлгээнд;

б) овор ихтэй чулуулгийг ил цэнэгийн аргаар бутлахад;

в) цэвэрлэгээний мөргөцгийн таазыг суулгах зориулалтаар бэхэлгээний тулгуур модон хөлийг тэслэхэд.

396. Тэсэлгээний ажил явуулахад (доргиох тэсэлгээнээс бусад) бүх малталтын мөргөцөгт хийх тэсэлгээний ажилд, түүнчлэн тусгай зориулалтаар тэсэлгээний ажлыг явуулахад хамгаалалттай дээд ангилалын тэсрэх бодисыг энэхүү дүрмийн 390-396-д заасан тэсрэх бодистой харьцуулан тэдгээрээс илүү дээд ангилалтай тэсрэх бодисыг хэрэглэнэ.

397. Хийн ялгаралтай буюу нүүрсний тоосны тэсрэлтийн аюултай малталт, мөргөцөгт тэсэлгээ хийхдээ зөвхөн хамгаалалттай агшин зуурын, богино хугацааны удаашруулах үйлчилгээтэй цахилгаан тэслүүрийг хэрэглэнэ. Ийм тэсэлгээг дараахь нөхцөлд явуулна.

а) богино удаашралтай цахилгаан тэслүүрүүдийн нийт удаашралын дээд хэмжээ нь тэдгээрийн ажиллагааны хугацааны алдааг оролцуулан тооцсоноор IV ангилалд 220 мс, V ба VI ангилалд 320 мс-ээс ихгүй байна;

б) нүүрсээр нэвтрэх бэлтгэл малталт болон цэвэрлэгээний малталтын комбайны доголын машинаар цөмлөхгүй мөргөцгийн бүх цэнэгийг тэсэлгээний машинаас нэг удаагийн гүйдэл өгөлтөөр тэслэнэ;

в) нүүрсний мөргөцгийн урт нь 5 метрээс их тохиолдолд түүнийг хэсгүүдэд хувааж, хэсэг тус бүрт тэсэлгээний ажлыг явуулахдаа энэхүү дүрмийн 403-т заасан шаардлагуудыг мөрдлөг болгоно.

г) нүүрсээр нэвтэрч байгаа бэлтгэл малталтын мөргөцгийн хажуугийн чулуулгийг бутлахад хөрс, нүүрсний шпурын цэнэгийг тус тусад нь болон нэгэн зэрэг (нэг мөргөцөгт буюу аль нэгэнд нь түрүүлж) тэсэлж болно. Малталтын эхний 5 метрээс илүүгүй урттай түрүүлэх орол үүсгэхээс бусад тохиолдолд тус тусад нь тэслэх ажлыг зөвхөн тэсэлгээний ажлын хариуцлагатай удирдлагчийн зөвшөөрлөөр нүүрсэнд нэг, чулуулагт нэг мөчлөгтэйгээр хийнэ.

398. Өөр өөр мөргөцөгт тэсэлгээний ажил явуулах тэсэлгээчин аль нэг мөргөцөгт нь их удаашралтай цахилгаан тэслүүр, доогуур ангиллын тэсрэх бодис хэрэглэх бол түүнд өөр өөр ангиллын тэсрэх бодис, хамгаалалттай, хамгаалалтгүй цахилгаан тэслүүр, түүн дотроо богино удаашралтай болон удаашралтай цахилгаан тэслүүрийг хольж нэгэн зэрэг олгохыг хориглоно.

399. Тэсэлгээний ажил явуулах үед тэсэлгээчний хоргодох байрыг уурхайн цэвэр агаарын урсгалтай малталтад тэсэлгээ явуулах мөргөцгөөс дор дурдсанаас багагүй зайд байрлуулна.

а) хэвтээ, налуу (10° хүртэл) бэлтгэл малталтын тэсэлгээ, овор ихтэй чулуулгийг ил цэнэгээр тэслэх, түүнчлэн цэвэрлэгээний мөргөцөгт таазыг тэсэлгээгээр суулгах үед 150 метр зайд;

б) налуу, түүнчлэн доороос дээш өгсөх (10° -аас дээш) бэлтгэл малталтад 100 метрт, гэхдээ хэвтээ малталтын ам буюу малталтууд огтлолцсон уулзвараас гадагш заавал 10 метрээс багагүй зайд;

в) 18° хүртэл налуу үетэй цэвэрлэгээний мөргөцгөөс 50 метр зайд;

г) 18° -аас их налуу үетэй цэвэрлэгээний мөргөцөгт 50 метрт, гэхдээ цэвэрлэгээний мөргөцөгтэй огтлолцсон малталтад тэдгээрийн уулзвараас 20 метрээс багагүй зайд;

д) камерын төрлийн цэвэрлэгээний мөргөцөг, түүнчлэн нүүрсний хамгаалалтын цулыг нураах тэсэлгээнд 200 метр зайд;

е) төмөр хавтан бэхэлгээтэй мөргөцөгт 50 метрт, гэхдээ хүн явуулын малталтаас 20 метрээс ойргүй зайд;

ё) нүүрс, чулуулгийг буулгах босоо малталтад 150 метр зайд;

з) газрын гадаргаас босоо ам, шурф нэвтрэхэд 50 метр зайд.

400. Ямарч тохиолдолд тэсэлгээчний хоргодох байр, харуул байрлах байр, бусад ажилчдын тэсэлгээний үед хоргодох байрыг төсөл, паспортаар тогтоох бөгөөд тэсэлгээчдийн ард байрлах харуулыг түүний хоргодох байрнаас 10 метрээс, бусад ажилчдыг харуулын байрнаас гадагш 10 метрээс ойргүй зайд хоргодохоор тооцоолон тэсэлгээний ажлын паспортад зургаар үзүүлэн тусгана.

401. Нүүрсний болон холимог чулуулагтай, 100 метрээс их урттай мухар малталтад тэсэлгээний ажил явуулах зориулалтаар тэсэлгээний хэлхээг тэсэлгээчний хоргодох байран дахь тэсэлгээний станцтай холбох цахилгааны байнгын магистрал шугам байрлуулна.

402. Тэсэлгээний ажлын мөчлөг бүрийн, түүн дотроо нүүрс, чулуулгийг тус тусад нь тэслэх үеийн цэнэглэх, тэслэх ажиллагааг зөвхөн мөргөцгийг агааржуулж, метан хийн агуулгыг хэмжиж, буталсан нүүрс, чулуулгийг цэвэрлэж, тэслэх мөргөцөг ба түүнтэй залгаа 20 метрээс ойргүй зайд байрлалтай холбоо малталтуудад тоосны тэсрэлтээс хамгаалах арга хэмжээг авсны дараа гүйцэтгэнэ. Тэсэлсэн нүүрсний орлын зузаан 2 метрээс илүүгүй байна.

403. Гэнэтийн хаялын аюулаас бусад хий, тоосны тэсрэлтийн аюултай давхаргын цэвэрлэгээний мөргөцгийг хэсэгчилэн хувааж тус тусад нь тэсэлгээ хийхийг зөвшөөрнө. Өмнөх хэсэгт цэнэглэсэн цэнэгийг тэсэлж, тэсэлгээгээр бутлагдсан нүүрсийг авч, мөргөцгийг бэхэлж, хийн ба нүүрсний тоосны тэсрэлтээс урьдчилан сэргийлэх арга хэмжээг авсны дараа аль нэг хэсэгт цэнэглэх, тэслэх ажиллагааг явуулна.

404. Нүүрс, чулуулгаар нэвтэрч буй бэлтгэл болон зүсэлтийн малталтыг бусад малталтаар огтлохдоо, огтлолцох уулзвараас 5 метрийн цаанаас шпурын гүнийг богиносгон, тэсрэх бодисын цэнэгийг багасгаж малталтын бэхэлгээ эвдрэх, таазны чулуулаг нурах, цахилгааны кабель, усны хоолой гэмтэхээс урьдчилан сэргийлнэ.

405. Хийн ялгаралтай бэлтгэл малталтын чулуулгийн ба холимог мөргөцөгт агшны болон богино удаашралтай цахилгаан тэслүүр хэрэглэхийг зөвшөөрнө. Энэ үед цахилгаан тэслүүрийн удаашралын дээд хэмжээг энэхүү дүрмийн 397-д заасан шаардлагад нийцүүлэн тогтооно. Мөргөцөгт бүлэг цэнэгийг тус тусад нь 3-аас илүүгүй удаа хувааж тэсэлж болно. Нэг удаагийн бүлэг цэнэгийг тэсэлж тэсэлгээний ажлын болон бусад ажлын аюулгүй байдлыг бүрэн хангасны дараа дараагийн бүлгийн цэнэглэлтийг эхэлнэ.

406. Метан хийн ялгаралгүй чулуулгаар нэвтрэх малталтын тэсэлгээнд агшны, богино удаашралтай, 2 секунд хүртэл удаашралтай цахилгаан тэслүүрийг тэслэлтийн тооны болон алгасах цувралын хязгаарлалтгүй хэрэглэнэ.

407. Тэсрэмтгий хийн ялгарал, тоосны тэсрэлтийн аюултай (таазны нураалттай чигжилтийн малталтаас бусад) малталт мөргөцгийн тэсэлгээнд 60 мс-ээс ихгүй хязгаартай богино удаашралтай цахилгаан тэслүүрийг хэрэглэнэ. Удаашруулах үйлчилгээний хэлбэлзэл нь 60 мс-ээс ихгүй байна. Таазны нураалттай чигжилтийн малталтад зөвхөн агшны цахилгаан тэслүүр хэрэглэнэ.

408. II ангиллын хамгаалалтгүй тэсрэх бодис хэрэглэхийг зөвшөөрсөн, хийн ялгарал, тоосны тэсрэлтийн аюулгүй мөргөцөгт удаашралтай цахилгаан тэслүүр хэрэглэхийг зөвшөөрнө.

409. Хамгаалалтгүй тэсрэх бодис болон удаашралтай цахилгаан тэслүүр хэрэглэхийг зөвшөөрсөн нэг мөргөцөгт ажлын чадвараараа ялгаатай хамгаалалтгүй тэсрэх бодис эсхүл хамгаалалтгүй ба хамгаалалттай тэсрэх бодисыг хамтад нь хэрэглэж болно. Ажлын чадвар багатай тэсрэх бодисыг зөвхөн хэв засах хүрээний шпурт хэрэглэх тохиолдолд нэг тэсэлгээчинд хамтад нь тавьж олгохыг зөвшөөрнө.

Хий, тоосны аюултай нүүрсний давхарга болон нүүрсний үе рүү чиглэсэн тийм малталтыг, тэдгээртэй огтлолцох уулзвараас 5 метрийн (шулуун зайгаар тооцсон) цаанаас эхлэн, огтолж өнгөрсний дараахь 20 метр (малталтын уртаар тооцсон) хүртэл зайд зөвхөн агшны болон богино удаашралтай цахилгаан тэслүүрийг энэхүү дүрэмд заасан хий, тоосны аюултай мөргөцөгт мөрдөх шаардлагыг ханган хэрэглэнэ.

410. Тэсэлгээний нэг шпур, цооногт өөр өөр ангиллын тэсрэх бодисыг байрлуулах, тууш цэнэгт нэгээс илүү бортгон өдөөгч хэрэглэхийг хориглоно.

411. Нүүрс ба чулуулгийг тэслэхэд шпурын хамгийн бага гүн 0.6 метр байна.

412. Хоёр ба түүнээс дээш тооны боодолтой тэсрэх бодисын цэнэгийг шпурт тасалдуулахгүйгээр нэгэн зэрэг оруулж цэнэглэнэ. Бортгон өдөөгчийг араас нь тусад нь хийж болно.

413. Хий, тоосны аюултай нүүрсний болон хүдрийн мөргөцгийн шпурын цэнэгийг шавар, шавар элсний холимогоор цэнэгийн усан түгжилтийг хаах түгжилттэй хослуулан түгжинэ.

414. Нүүрс, чулуулгийн тэсэлгээний нүхний цэнэгийн хамгийн бага түгжээсний хэмжээ нь бүх төрлийн түгжээсний материалд дор дурдсан хэмжээтэй байна.

- а) шпурын гүн 0.6-1 метрт шпурын гүний хагастай тэнцүү;
- б) шпурын гүн 1 метрээс их бол 0.5 метр;
- в) цооногийн цэнэгийн тэсэлгээнд 1 метр байна.

415. Шпур дахь тэсрэх бодисын цэнэгээс гадарга хүртэлх зай нүүрсэнд 0.5 метрээс багагүй, чулуулагт болон овор хэтэрсэн чулуунд 0.3 метрээс багагүй байна. Нүүрсний тэсэлгээнд VI ангиллын тэсрэх бодис хэрэглэхэд дээрх зайг 0.3 метр хүртэл багасгаж болно.

416. Зэрэгцээ байрлалтай шпурын цэнэгүүдийн хоорондын зай хүснэгт 2-д заасан үзүүлэлтүүдтэй тохирч байх ёстой.

Чулуулгийн хатуулаг $f > 10$ тохиолдолд зэрэгцээ байрлалтай шпурын цэнэг хоорондын зайг өрөмдлөг, тэсэлгээний ажлын төсөл, паспортаар тогтооно.

Хүснэгт 2. Зэрэгцээ шпурын цэнэгийг ойртуулах зөвшөөрөгдөх хэмжээ

Тэслэх нөхцөл		Зэрэгцээ шпурын цэнэгүүдийг хооронд нь ойртуулах хамгийн бага зөвшөөрөгдөх зай, хэрэглэх тэсрэх бодисын ангилалаар, метр			
		II	III - IV	V	VI
Нүүрсэнд:		0,6	0,6	0,5	0,4
Чулуулагт:	хатуулаг $f < 7$ үед	0,5	0,45	0,3	0,25
	хатуулаг $f = 7-10$ үед	0,4	0,3	-	-

417. Тоосны аюултай давхаргын нүүрсний мөргөцөгт нүүрс болон нүүрсийг хажуугийн чулуулгийн нураалттай хамт тэслэхийн өмнө мөргөцөгт болон тэслэх цэнэгээс 20 метр хүртэлх зай дахь мөргөцөгтэй холбогдсон малталтад суусан нүүрсний тоосыг занаржуулсан буюу зөөлрүүлэх хольцтой усаар шүршиж чийглэсэн байна. Тоосны тэсрэлтийн аюултай давхаргын цэвэрлэгээний мөргөцгийн нүүрсэнд тэсэлгээний ажлыг явуулахдаа мөргөцгийн догол болон хонгилыг занаржуулсан буюу зөөлрүүлсэн усаар шүршиж чийглэсэн байна.

418. Газрын тосны ялгаралтай нүүрсний уурхайд тэсэлгээний ажил явуулахдаа энэхүү дүрмийн 448-453 заалтын шаардлагыг тооцсон байна.

Доргиох тэсэлгээнд тавигдах нэмэлт шаардлага

419. Урьдчилсан болон нээлтийн үеийн судалгаагаар нүүрс, чулуулгийн, хийн гэнэтийн хаялын аюултай нь тогтоогдсон, аюултай гэсэн мэдээлэлтэй давхаргуудыг ашиглах үед хаялын аюулаас ажилчдыг хамгаалах зорилгоор доргиох тэсэлгээг тогтоосон дэглэмээр гүйцэтгэнэ. Үүнд:

а) хэвтээ, налуу (дээрээс доошоо малтах), 10^0 хүртэл налуутай босоо малталтууд түүнчлэн цэвэрлэгээний мөргөцгийн нүүрсийг бутлахад;

б) 0.1 метрээс дээш зузаантай, гэнэтийн хаялын аюултай нүүрсний давхаргыг нээх үед;

в) урьдчилсан судалгаагаар хаялын аюултай үзүүлэлт тогтоогдсон буюу нээхийн өмнө мэдээлэл тогтоогдоогүй, аюултай байж болзошгүй нүүрсний давхаргыг нээх үед;

г) хаялын аюултай нь урьдчилсан судалгаагаар тогтоогдсон буюу хаялын аюулын судалгаа хийгдээгүй, 600 метр ба түүнээс их гүн дэх элсэнцэрийн давхаргыг нээх үед;

д) хаялын аюултай элсэн чулуулгийн давхаргад малталт явуулахад хэрэглэнэ.

Нүүрс болон хийн хаялын аюулаас урьдчилан сэргийлэх зорилгоор давхаргад болон давхаргын гадна талд түрүүлүүлэн торпедын тэсэлгээ хийхэд энэ дүрмийн доргиох тэсэлгээнд тавих шаардлагыг мөрдөнө.

Доргиох тэсэлгээгээр хаялаас урьдчилан хамгаалагдсан бүсийн хүрээн дэх нүүрсний давхаргыг нээх, түүнчлэн цэвэрлэгээний болон бэлтгэл малталтуудын тэсэлгээний ажилд доргиох тэсэлгээний онцгой дэглэм мөрдөхгүй.

420. Нүүрс, чулуулгийн гэнэтийн хаялын аюултай нүүрсний давхаргад малталт явуулах өрөмдлөг, тэсэлгээний ажлын паспортын үзүүлэлтүүдийг сонгохдоо нүүрс, чулуулгийг малталтын талбайн хөндлөн огтлолоор гүйцэд нураахаар тооцсон байна.

Доргиох тэсэлгээний дараа мөргөцөгт шаардлагатай хэв үүсээгүй бол, доргиох тэсэлгээг дахин хийж малталтын хэвийг гаргана.

Геологийн эвдрэлтэй малталтад нүүрс, чулуулгийн тэсэлгээг нэгэн зэрэг явуулна.

Холимог тогтоцтой мөргөцгийн нүүрсийг нь түрүүлүүлэн тэсэлж малтахад, чулуулгийн мөргөцгийн хоцролт 5 метрээс илүүгүй байна.

Зөвхөн 0.8 метр хүртэл зузаантай нүүрсний давхаргатай үед холимог тогтоцтой мөргөцөгт чулуулгийг нь түрүүлүүлэн тэслэхийг зөвшөөрнө.

421. Доргиох тэсэлгээний дараа машин, механизм, цохилтот гар өрмийн хэрэгсэл хэрэглэж малталтын хэв гаргахыг хориглоно.

422. Тэсэлгээний ажлын удирдагч нь доргиох тэсэлгээний ажил явуулах мөргөцөг тус бүрт тэсэлгээний ажил явуулах дэглэм, технологи, аюулгүй ажиллагааны зааврыг боловсруулж тэсэлгээний ажлын хариуцлагатай удирдагчаар батлуулан мөрдөнө.

Тэсэлгээний үед доргиох тэсэлгээний ажлын удирдагчийн радио, утсан холбоогоор харилцсан яриа газрын гадарга дээр бичигдсэн байхаар зааварт тусгана.

423. Доргиох тэсэлгээний ажил явуулах өрөмдлөг, тэсэлгээний паспорт, заавартай тэсэлгээний ажлын удирдагч болон оролцох бүх ажилчид танилцаж, гарын үсэг зурсан байна.

424. Тэсэлгээний ажлын хариуцлагатай удирдагч нь тэсэлгээний ажлын удирдагчийг томилж доргиох тэсэлгээний хугацаа, тэсэлгээний ажил явуулах журмыг баталсан байна. Доргиох тэсэлгээний ажлыг туслан гүйцэтгэгч мэргэжлийн байгууллага гүйцэтгэх бол захиалагч, гүйцэтгэгч хоёр талын хамтран боловсруулж, баталсан журмыг мөрдөнө.

Доргиох тэсэлгээний ажлын бүртгэлийн дэвтэр хөтөлнө.

Доргиох тэсэлгээ хийх газар, хугацааг газрын доор ажилладаг бүх ажилчдад тэсэлгээ эхлэхээс нэг ээлжээс багагүй хугацааны өмнө зарлан мэдээлнэ.

425. Тэсэлгээний аюултай бүсийг доргиох тэсэлгээний ажил явуулах малталтаас гарч байгаа бохир агаарын урсгалын чиглэл дэх бүх малталт болон мөргөцөгт ирж байгаа цэвэр агаарын урсгалын эсрэг чиглэл дэх тэсэлгээчний хоргодох байр хүртэлх бүх малталтыг оруулан тогтооно.

Тэсэлгээ хийх малталтад шпур цэнэглэхийн өмнө аюултай бүсэд орсон уурхайн бүх малталтын цахилгааныг таслана. Тэсэлгээний дараа агаарын найрлагад метан хийн хэмжилт хийж, цахилгаан шугам, тоног төхөөрөмжид гэмтэл гарсан эсэхийг шалгасны дараа цахилгааныг залгана.

Доргиох тэсэлгээний үед нүүрсний давхрагын гэнэтийн хаялын аюултай бүсийн хэсгийн агааржуулалт, метан хийн найрлага болон гэнэтийн хаялын хяналтын автомат мэдрэгч зэрэг төхөөрөмжийн хүчдэлийг салгахгүй.

Усанд автах аюултай малталтад тэсэлгээний хэлхээг холбож эхлэх хүртэл хүчдэлийг салгахгүй.

426. Нүүрсний эгц уналтай, зузаан давхаргыг нээх үед давхаргын гадаргатай нийлсэн чулуулгийг цэвэрлэж нүүрсийг ил гаргахад доргиох тэсэлгээ хийж болно.

Давхаргатай нийлсэн заагийн чулуулгийг нэг удаагийн тэслэлтээр цэвэрлэнэ.

Доргиох тэсэлгээний горимд нээх малталтыг давхарга руу 4 метрээс дотогш ойртсон тохиолдолд шилжих бөгөөд давхаргаас хамгийн шулуунаар 4 метрээс багагүй зайд холдсоны дараа энэ горимоос гарна.

Нүүрсний давхаргыг нээх малталт давхаргад ойртох, давхрагыг ил гаргах, огтлох, давхаргаас холдох гэсэн дарааллаар нээх ажиллагаа явагдана.

Гэнэтийн хаялын аюултай болон хаялын аюултай байж болзошгүй нүүрсний давхрагыг хэвтээ болон налуу малталтаар нээх үед тэсэлгээ хийх газраас тэсэлгээчний хоргодох байр хүртэлх зай дараахь хэмжээтэй байна. Үүнд:

- а) давхарга руу ойртох болон давхаргаас холдох үед - 600 метр;
- б) онцгой хаялын аюултай давхаргыг огтлох үед - газрын гадарга дээр;
- в) бусад тохиолдолд - 1000 метр.

Эдгээр зайг тэсэлж байгаа мөргөцгөөс гарсан бохир агаарын урсгал цэвэр агаарын урсгалтай нийлэх цэгээс эхлэн цэвэр агаарын урсгалын эсрэг чиглэлд тооцно.

Ашиглалтад байгаа түвшинээс босоо амыг гүнзгийлэх үед гэнэтийн хаялын аюултай болон хаялын аюултай байж болзошгүй нүүрсний давхаргыг нээх тэсэлгээ хийх газраас хоргодох байр хүртэлх зай дараахь хэмжээтэй байна. Үүнд:

а) огтлох хэсэгт -гадарга дээр босоо амнаас 50 метр;

б) давхарга руу ойртох болон давхаргаас холдох үед ашиглалтад байгаа түвшинд бохир агаарын урсгалыг түвшинээс найдвартай тусгаарласан тохиолдолд 200 метрээс ойргүй зайд, хэрэв боломжгүй бол гадаргаас тэсэлнэ.

Гэнэтийн хаялын аюултай нүүрсний давхаргын нүүрсний болон холимог мөргөцөгт зөвхөн нүүрсний буюу нүүрс, чулуулагт нэгэн зэрэг, түүнчлэн нүүрсийг нь түрүүлүүлэн авахгүйгээр чулуулагт, хаялын аюултай чулуулгаар нэвтрэх малталтад болон тийм чулуулгийг нээх тэсэлгээ хийх мөргөцгөөс тэсэлгээчний хоргодох байр хүртэлх зай 600 метр байна. Гэхдээ тэсэлсэн мөргөцгөөс гарсан бохир агаарын урсгал цэвэр агаарын урсгалтай нийлсэн газраас 200 метрээс ойргүй зайд байна. Тэсэлгээний ажилтай холбогдолгүй ажилчдыг тэслэх мөргөцгөөс 1000 метрээс ойргүй зайд цэвэр агаарын урсгалтай газар байрлуулна.

Гэнэтийн хаялын аюултай нүүрсний давхаргын нүүрсийг нь түрүүлүүлэн цэвэрлэсэн мөргөцгийн чулуулгийг тэслэх үед тэсэлгээчний хоргодох байр тэсэлсэн мөргөцгөөс гарсан бохир агаарын урсгал цэвэр агаарын урсгалтай нийлсэн газраас 200 метрээс ойргүй байна.

427. Доргиох тэсэлгээний ажил явуулах малталтад тэсэлгээний ажлын өмнө мөргөцгөөс 100 метр хүртэлх зай дахь малталтын хөндлөн огтлолын талбайн 1/3-ээс илүү зайг эзэлсэн тэргэнцэр болон бусад зүйлийг зайлуулж, чөлөөлсөн байна.

428. Тэсэлгээний ажлын удирдагч нь доргиох тэсэлгээ хийхийн өмнө аюултай бүсийн дотор байрлалтай агааржуулалтын тоног төхөөрөмж, түүнчлэн уурхайн өөр түвшин, хэсэгт хий нэвчихээс урьдчилан сэргийлж байрлуулсан тусгаарлах хаалтуудын бүрэн бүтэн байдлыг шалгана. Агааржуулалтын тоног төхөөрөмж гэмтэлтэй тохиолдолд тэсэлгээ хийхийг хориглоно.

429. Доргиох тэсэлгээ явуулах мөргөцөг дэх цэнэглэх зориулалтгүйгээр түрүүлүүлэн өрөмдсөн шпур, цооногийг цэнэглэх шпур, цооногийн гүнээс 1 метрээс багагүй урттайгаар шавар буюу шатдаггүй материалаар чигжиж бөглөнө. Цэнэглэх зориулалтгүй өрөмдсөн шпур, цооногийг цэнэглэж, тэслэхийг хориглоно.

430. Тэсэлгээний ажлын хариуцлагатай удирдагч нь доргиох тэсэлгээний ажилд бэлтгэх, гүйцэтгэх ажлыг мөргөцөгт шууд удирдах тэсэлгээний ажлын удирдагчийг томилж, газрын дээрээс удирдана.

Тэсэлгээчин нь тэсэлгээний ажлын удирдагчийн хяналттайгаар мөргөцөгт доргиох тэсэлгээний ажлыг гүйцэтгэнэ.

Тэсэлгээний ажлын хариуцлагатай удирдагч нь тэсэлгээний ажлын удирдагчид мөргөцөгт доргиох тэсэлгээ хийхийг зөвшөөрөгдсөн холбооны хэрэгсэл ашиглан газрын дээрээс өгнө.

431. Тэсэлгээний ажлын хариуцлагатай удирдагч нь доргиох тэсэлгээний дараа мөргөцөг дэх метан хийн агуулгын мэдээлэл авч, мөргөцөгт үзлэг хийх зөвшөөрөл өгнө. Тэсэлгээний ажлын удирдагч нь тэсэлгээчний хамт доргиох тэсэлгээний ажил явагдсанаас хойш 30 минутаас багагүй хугацааны дараа мөргөцөг дэх метан хийн хуримтлал 2 хувиас бага үед үзлэг хийнэ.

432. Тэсэлгээний ажлын удирдагч нь доргиох тэсэлгээний дараа метан хийн хуримтлалыг хэмжин, мөргөцөг рүү ойртохдоо тэсэлгээчнээсээ 3 метрийн түрүүнд явна. Хэмжилтээр метан хийн агуулга 2 хувиас их байвал цэвэр агаарын урсгал руу яаралтай буцна.

Мөргөцөгт хийн гэнэтийн хаялын аюул гарсан тохиолдолд малталтыг хийгүйжүүлэх арга хэмжээг уурхайн удирдлага урьдчилан төлөвлөж, баталсан байна.

433. Бэлтгэл малталтын мөргөцөгт доргиох тэсэлгээний ажил явуулахын тулд зориулалтын кабельтай тэсэлгээний байнгын магистрал шугамыг байрлуулсан байна.

434. Нүүрсний ба холимог тогтоцтой мөргөцөг, хаялын аюултай чулуулгийн доргиох тэсэлгээнд цэнэгийг өдөөхдөө 220 мс-ээс ихгүй богино удаашралтай, хамгаалалттай цахилгаан тэслүүр хэрэглэнэ.

Нүүрсний давхаргыг ил гарган нээх доргиох тэсэлгээнд 320 мс-ээс ихгүй богино удаашралтай цахилгаан тэслүүр хэрэглэнэ.

435. Нэг болон хэд хэдэн цэнэг баарсан тохиолдолд тэдгээрийг тухайн доргиох тэсэлгээг гүйцэтгэсэн ээлжийн ажилтнууд устгана.

436. Нүүрсний давхаргыг доргиох тэсэлгээгээр нээх тэсэлгээнд дараахь нөхцөлийг ханган, шпурт хоёр үеэр тасалж байрлуулсан цэнэг хэрэглэж болно. Үүнд:

а) цэнэгийг агшны болон богино удаашралтай цахилгаан тэслүүрээр өдөөх;

б) тасалж байрлуулсан цэнэгтэй шпурын ёроолын цэнэгийн удаашралын хэмжээ амсар талын цэнэгийнхээс илүү;

в) тухайн нөхцөлд ашиглахыг зөвшөөрсөн III, IV ангиллын тэсрэх бодисын цэнэгт тасалж байрлуулсан цэнэг хоорондын түгжээсний урт нь 0.75 метрээс багагүй, шпурын амсар талын цэнэгийн жин нь 1.2 кг-аас ихгүй. Хэрэв II ангилалын тэсрэх бодисын цэнэг хэрэглэвэл тасалж байрлуулсан цэнэг хоорондын түгжээсний урт нь 1 метрээс багагүй, шпурын амсар талын цэнэгийн жин нь 1 кг-аас ихгүй;

г) тасалж байрлуулсан цэнэгтэй шпурын гүн 3 метрээс багагүй байна.

437. Нүүрсний давхаргыг нээх, огтлохдоо давхаргыг нээх зориулалттай малталтын мөргөцөг, нүүрсний давхарга хоорондын чулуулгийн зузаан нь давхарга хүртэлх хамгийн бага зайгаар тооцоход эгц уналтай давхаргад 2 метрээс багагүй, хэвтээ, налуу, эгц налуу уналтай давхаргад 1 метрээс багагүй байх үед доргиох тэсэлгээ хийнэ.

Босоо ба эгц налуу уналтай давхаргыг хөндлөн огтлохын өмнө давхаргыг нээх малталтын мөргөцөг болон угаагдаж үүссэн хөндийн хоорондох чулуулгийн зузаан

1.2 метрээс багагүй байна. Усан угаалгын дараа мөргөцөгт үлдсэн чулуулгийг тэслэхдээ шпурыг угаагдсан хөндий хүртэл 0.5 метр зай үлдэхээр дутуу өрөмдөнө.

438. Босоо болон эгц налуу уналтай, хаялын аюултай, нурамтгай давхаргаар нэвтэрч буй бэлтгэл малталтын мөргөцөгт доргиох тэсэлгээний ажлыг явуулахдаа хажуугийн чулуулгийг түрүүлж нураан, нүүрсний давхаргад бэхэлгээ тавина.

Өрөмдлөг, тэсэлгээний паспортод түрүүлж тавих бэхэлгээнээс 0.5 метрийн зайд тэсэлгээний шпурын дээд эгнээг байрлуулахаар тусгана.

439. Торпедлох цооногийн цэнэгийг тэслэхдээ аюулгүй ажиллагааны дараахь нэмэлт арга хэмжээг авна. Үүнд:

а) давхаргад торпедийн тэсэлгээ (усан тэсэлгээний боловсруулалт) хийхдээ-налуу өрөмдсөн цооногт тасралтгүй тэжээлтэй ус цутгах түүнчлэн полиэтилен савтай усыг тэсэлж тоосруулсан усан тоосролтын хөшгийг тохирсон норм зааврын дагуу хэрэглэх;

б) эхний (давхаргын гаднах) торпедын тэсэлгээ хийхдээ-цооногийг карбамид, калийн хлоридийн 3:1 харьцаатай чийглэсэн хольцын түгжээс буюу полиэтилен ууттай усан түгжээсийг нягтруулагчтай хэрэглэх түүнчлэн усан мананцарын болон усан хөшгийг тохирсон норм, зааврын дагуу хэрэглэх.

440. Онцгой хяналттай, агааржуулалттай малталтын нэг мөргөцгийн тэсэлгээгээр бусад мөргөцөг рүү явсан цахилгааны шугамыг гэмтээхүйц байрлалтай тохиолдолд:

а) бүх мөргөцгийн доргиох тэсэлгээний хэлхээнд гүйдлийг нэгэн зэрэг өгнө;

б) мөргөцгийг дараалан өөр өөр хугацаанд цэнэглэж тэслэх бол өмнөх тэсэлгээний ажлыг дуусган аюулгүй ажиллах нөхцөлийг хангаж дараагийн мөргөцөгт тэсэлгээ хийнэ.

441. Доргиох тэсэлгээнд нүүрсний шпурыг зөвхөн эргэлтэт өрмөөр өрөмдөнө. Чулуулгийн шпурыг цохилтот болон цохилтот эргэлтэт өрмөөр өрөмдөж болно.

Камуфлетийн тэсэлгээний арга

442. Уулын цохилтын аюултай давхаргын захын хэсгийн цохилтын аюулгүй байдлыг буй болгохдоо камуфлетийн тэсэлгээний арга (битүү тэслэлт) хэрэглэнэ.

Камуфлетийн тэсэлгээ явуулахад дараахь дараалсан ажлуудыг мөрдлөг болгоно.

а) тэсэлгээ хийх малталтын захын хэсгийн уулын цохилтын аюулд үнэлэлт өгөх;

б) камуфлетийн тэсэлгээний үндсэн үзүүлэлт (шпурын урт, цэнэгийн жин, шпур хоорондын зай)-ийг тодорхойлох;

в) камуфлетийн тэсэлгээний үр дүнг тодорхойлох.

Эдгээр нь нүүрсний уурхайн давхаргад ашиглалт явуулах аюулгүй ажиллагааны зааварчлагатай нийцсэн байна.

443. Камуфлетиин тэсэлгээний ажлыг тэсэлгээний ажлын хариуцлагатай удирдагчийн баталсан тусгай төслөөр явуулна.

444. Уулын цохилтын аюултай нүүрсний давхаргын цэвэрлэгээний болон бэлтгэл малталтын мөргөцгийн түүнчлэн нүүрсний цулыг ашиглах тэсэлгээ хийхдээ ажилчдыг тэсэлгээ хийх мөргөцгөөс 200 метрээс багагүй зайтай, цэвэр агаарын урсгалтай малталтад байрлуулна.

445. Угтуулан хоёр талаас нь малтаж байгаа мөргөцөг хоорондын цулын зай 15 метр болоход тэсэлгээний ажлыг нэг мөргөцөгт явуулж, нөгөө мөргөцөгт явуулахгүй.

446. Камуфлетиин тэсэлгээ хийх үед цооногийн урт нь 10 метр хүртэл байвал цэнэгийн дотоод түгжээсний уртыг төслөөр тодорхойлох ба цооногийн уртын хагасаас багагүй байна. Цооногийн урт нь 10 метрээс урт байвал цэнэгийн түгжээсийн урт 5 метрээс багагүй байна. Усан түгжээс түүн дотроо полиэтилен ууттай ус хэрэглэх үед нүхний амнаас 1 метрээс багагүй зайг шавраар түгжинэ.

447. Уулын чулуулгийн цохилтын I, II зэрэглэлийн аюултай цэвэрлэгээний болон бэлтгэл малталт дахь нүүрс, чулуулгийн тэсэлгээний ажлыг тухайн хэсгийг цохилтын аюулгүй болгосны дараа явуулахыг зөвшөөрнө.

Газрын тосны уурхайд явуулах тэсэлгээний ажлын онцлог

448. Газрын тосны далд уурхайд тэсэлгээний ажил явуулахад дараахь шаардлагыг хангасан байна. Үүнд:

а) зөвхөн цэвэр агаарын урсгалтай, газрын тосны орд газрыг гүний уурхайгаар ашиглах аюулгүй ажиллагааны дүрмээр тогтоосон норм, хэмжээнээс тэсрэмтгий хийн хуримтлал нь хэтрээгүй мөргөцөгт;

б) III-аас дээш ангиллын, хамгаалалттай тэсрэх бодис хэрэглэх;

в) цэнэгийг агшны болон богино удаашралтай, хамгаалалттай цахилгаан тэслүүрээр өдөөх. Удаашралтын дээд хугацаа нь богино удаашралтай цахилгаан тэслүүрт 220 мс-ээс ихгүй байх;

г) бүтээгдэхүүн агуулсан давхаргад тэсэлгээ хийхдээ хамгаалалтын орчинг урьдчилан бүрдүүлсэн байх.

Ил цэнэг ба цочир дамжуулах шижмийг газрын тосны агуулгагүй, хийн ялгаралгүй, чулуулгаар нэвтрэх малталтын мөргөцөгт хэрэглэж болно.

449. Шпур цэнэглэх болон цэнэгийг тэслэхийн өмнө тэсэлгээ явуулах мөргөцөг түүнээс 20 метр хүртэл зайд байрлалтай холбоос малталт мөн тэсэлгээчний хоргодох байранд тэсрэмтгий хийн агуулгын хэмжилт хийнэ.

450. Тэсэлгээний ажлын удирдагч нь газрын тосны бүтээгдэхүүн олборлох давхаргад тэсэлгээ хийх тэсэлгээчний даалгаврын хуудсан дээр тэслэхийг зөвшөөрсөн тэмдэглэлийг бичгээр хийнэ.

451. Өрөмдсөн шпурээс хөнгөн газрын тос ба хийн ялгарал илэрч байвал шпурыг цэнэглэж, тэслэхийг хориглоно. Шпурыг шавраар бөглөнө. Хөнгөн газрын тосны ялгаралтай бүх малталт, мөргөцгөөс 20 метр зайтай талбайг тусгаарлаж ялгарал илэрсэн мөргөцөгт элс асгана.

452. Тэсэлгээний шпурыг цэнэглэх нөхцөл, тэсрэх бодисын цэнэгийн жин, түгжээсний урт нь дараахь шаардлагад нийцсэн байна. Үүнд:

а) бүтээгдэхүүн олборлох давхаргад 1 метрээс богино шпур хэрэглэхийг хориглоно;

б) 1-1.5 метр гүнтэй шпур дэх цэнэгийн урт нь шпурын гүний хагасаас ихгүй байх бөгөөд шпурын үлдсэн зайг түгжээсээр дүүргэнэ;

в) 1.5 метрээс илүү гүнтэй шпур дэх цэнэгийн урт нь шпурын гүний 2/3-оос ихгүй байх бөгөөд үлдсэн зайг түгжээсээр дүүргэнэ;

г) боодолтой тэсрэх бодисыг шпурт энэхүү дүрмийн 412-ын дагуу байрлуулна;

д) хэд хэдэн нээлттэй гадаргуутай мөргөцөгт цэнэгээс гадарга хүртэлх хамгийн бага эсэргүүцлийн шугамын хэмжээ нь газрын тосны бүтээгдэхүүн олборлох давхаргад 0.5 метрээс багагүй, чулуулгийн давхаргад 0.3 метрээс багагүй байна.

Шпурын цэнэг хоорондын хамгийн бага зай нь энэхүү дүрмийн 416-д нийцсэн байна.

453. Бүтээгдэхүүн олборлох давхаргад мөргөцөг тус бүрт хоёр усан шүршүүр тоноглож, мөргөцгөөс 8 метрээс холгүй зайтай байрлуулан галын хоолойд холбоно. Цэнэгийг тэслэхээс 5 минутын өмнө усан шүршүүрийг ажиллуулж эхэлнэ.

Газрын доорх малталтанд цэнэг бөөнөөр тэслэх тэсэлгээний
ажил гүйцэтгэхэд тавих аюулгүй ажиллагааны
нэмэлт шаардлага

454. Хүдрийн болон нүүрсний далд уурхайд бага хэмжээний тэсэлгээтэй харьцуулахад агааржуулах болон тэсэлгээний дараахь ажлыг сэргээхэд илүү их цаг хугацаа шаардагдах хэмжээний тэсэлгээний ажлыг бөөн тэсэлгээний ажил гэнэ. Бөөн тэсэлгээний ажлыг зориулалтаар нь технологийн, тусгай зориулалтын, туршилтын гэж ангилна. Үүнд:

а) технологийн бөөн тэсэлгээний ажилд уулын цулыг бутлан нураах, цэвэрлэгээний мөргөцгийн тааз, хамгаалалтын цулыг дэд давхараар нураах зэрэг нэг маягаар олон давтагдан хийгддэг тэсэлгээ орно;

б) тусгай зориулалтын бөөн тэсэлгээний ажилд блокийн камерын таазыг нураах, камер хоорондын хамгаалалтын цулыг давхарын өндрөөр нь бутлах, блокод үүссэн хөндийг тэслэж дарах, аваарийн нөхцөлийг аюулгүй болгох зэрэг тэсэлгээ орно;

в) туршилтын бөөн тэсэлгээний ажилд бөөн тэсэлгээний үеийн өрөмдлөг, тэсэлгээний ажлын хэмжээс, үзүүлэлтийг оновчлох чиглэлээр хийгдэж буй тэсэлгээ орно.

455. Бүх төрлийн бөөн тэсэлгээний ажлын нэг маягийн төсөл, паспортод дараахь зүйлсийг тусгана. Үүнд:

- а) тэсэлгээний ажил явуулах орд газрын уул-геологийн нөхцөлийн тодорхойлолт;
- б) өрөмдлөгийн болон тэсэлгээний техник, тоног төхөөрөмж болон тэсрэх материалыг сонгосон үндэслэл;
- в) өрөмдлөг, тэсэлгээний ажлын хэмжээ, үзүүлэлтийн ерөнхий тооцоо, тооцоолсон аргачлал;
- г) цэнэгийг өдөөх хэрэгслийн болон цэнэгийн бүтэц;
- д) тэсэлгээний ажилд хэрэглэгдэх багаж төхөөрөмж болон тэсэлгээний ба хяналт-хэмжилтийн багаж хэрэгслийг сонгож авсан үндэслэл;
- е) тэсэлгээний хэлхээний холболт түүнийг тооцоолсон аргачлал, агааржуулалтын хугацаа, аюултай бүсийн тооцоог тэсэлгээнд бэлдэх, тэсэлгээ явуулах үе шатуудаар хийсэн аргачлалын хамт;
- ё) тэсэлгээний ажлын аюулгүй ажиллагааг хангахад тухайн байгууллагаас гаргасан шийдвэрээр хэрэгжүүлэх арга хэмжээ, тухайлбал хамгаалах хэрэгсэл, тухайн уул-техникийн нөхцөл дэх хориотой бүсэд аюулгүй ажиллагааны чиглэлээр авч хэрэгжүүлэх арга хэмжээ зэрэг болно.

456. Технологийн нэг загварын төсөл болон тусгай зориулалтын мөн туршилтын бөөн тэсэлгээний ажлын төслийг тэсэлгээний ажлын хариуцлагатай удирдагч батална. Тэсэлгээний ажлыг гэрээт байгууллага гүйцэтгэх бол төслийг захиалагч, гүйцэтгэгч байгууллагын хамтарсан шийдвэрээр томилогдсон тэсэлгээний ажлын хариуцлагатай удирдагч тэсэлгээний ажлыг аюулгүй явуулах, тэсрэх материал хадгалах тухай журмыг батална.

457. Технологийн бөөн тэсэлгээний ажлын төслийн техникийн тооцоог энэхүү дүрмийн хавсралт №8-ийн дагуу хийж тэсэлгээний үзүүлэлтүүдийг хүснэгтээр гаргах ба тэсэлгээний ажлын тооцоолол, зохион байгуулалтын бичиг баримтууд болон зургуудыг хавсаргах бөгөөд тэсэлгээ явуулах зохион байгуулалт, ажилбарын дарааллыг энэхүү дүрмийн хавсралт 9-ийн дагуу гаргаж хавсаргасан байна.

Дээрх төслийн удиртгал хэсэгт бөөн тэсэлгээний ажлыг явуулах тухай шийдвэр, явуулах газар, эхлэх цаг хугацаа, тэсэлгээний ажлын удирдагчийн нэрийг заасан байна.

Төслийн техникийн тооцооны хэсэгт тэсэлгээний мэдээлэл, өгөгдлүүдийг эмх цэгцтэй гаргахаас гадна тодорхой үзүүлэлтүүдийг хүснэгтээр үзүүлнэ.

Төслийн тэсэлгээний ажил явуулах зохион байгуулалт, ажилбарын дарааллыг энэ тухай баталсан шийдвэрт тусгах бөгөөд үүнд тэсэлгээний ажлын зохион байгуулалтыг тэсэлгээний ажлын бэлтгэл үе, тэсэлгээ хийх ажилбар бүрээр гаргах ба мөн тэсэлгээний үед газрын доорх тухайн малталтад болон тэсэлгээний ажлын бүсэд ажилчдын аюулгүй байдлыг хангах арга хэмжээ зэргийг тусгасан байна.

Технологийн бөөн тэсэлгээний ажлын төсөлд тэсэлгээ явуулах хэсгийн малталт, блок, панель, түвшингийн план зураг болон шаардлагатай зүсэлтүүд ба цэнэглэх

малталтын байрлалын зураг, тэсэлгээний хэлхээний бүдүүвч зураг, малталтын агааржуулалтын бүдүүвч болон шаардлагатай тооцоо, тэсэлгээний ажлын хариуцлагатай удирдагчийн баталсан бөөн тэсэлгээний ажил явуулахад техникийн бэлэн байдлын тухай акт бүрдүүлэх болон бөөн тэсэлгээний ажлыг бэлтгэж явуулахыг удирдах болон гүйцэтгэхээр томилогдсон ажилтнуудын нэрсийн жагсаалтыг хавсаргана.

458. Тусгай зориулалтын бөөн тэсэлгээний ажлын төсөлд энэхүү дүрмийн 454, 455-д заасан мэдээлэл, үзүүлэлтээс гадна:

а) тэсэлгээ хийх объектын хэмжигдэхүүн ба байдал;

б) цооногийн дагуух цэнэгийн байдал;

в) блокийн босоо талын хананы, аль эсвэл таазны ил гарах гадаргын талбай;

г) хажуугийн жижиг малталтуудын болон зэрэгцээ блокуудын, мөн блокод орох малталтуудын камер хоорондын цулуудын төлөв байдал;

е) чулуулгийн нураалтын өндөр, завсрын блокуудын төлөв байдлыг тус тус тодорхойлсон байна.

Тусгай зориулалтын бөөн тэсэлгээний ажил хийхдээ газрын гадаргын топо зураг, гадарга дээр болон доор ойролцоо орших байгууламжууд, болзошгүй нурлын бүсийн зураг, ойролцоох усны хуримтлал, ус тээгч давхарга зэргийн нөлөөллийг тооцсон байна.

Тусгай зориулалтын бөөн тэсэлгээний ажлын төсөлд энэхүү дүрмийн хавсралт №8-д заасан баримт бичгээс гадна дараахь зургуудыг хавсаргана. Үүнд:

а) тэсэлгээний аюултай бүсийг тогтоож, харуулын байрыг тэмдэглэсэн ерөнхий дэвсгэр зураг;

б) цэнэглэлтийн үеийн аюултай бүсийг тогтоож, харуулын байршлыг тэмдэглэсэн дээд болон доод тээврийн түвшний дэвсгэр зураг;

в) уурхайн (зэрэгцээ уурхай)-н агааржуулалтын схем;

г) тэсэлгээний чичирхийллийн бүсэд орсон объектыг тэсрэх цэнэгтэй холбосон шугамын дагуух геологийн зүсэлт.

Бөөн тэсэлгээний ажлын төсөл боловсруулах үеийн малталт болон объектын төлөв байдлыг тодорхойлсон зургийг маркшейдерийн ажлын стандарт, шаардлагын дагуу боловсруулж гаргана.

Тусгай зориулалтын бөөн тэсэлгээний ажлын баталсан төсөлд энэхүү дүрмийн хавсралт №9-д зааснаас гадна тодорхой нөхцөлийг тооцсон аюулгүй байдлыг хангах арга хэмжээ, түүнийг гүйцэтгэх журам, хугацааг заасан байна.

459. Туршилтын бөөн тэсэлгээний ажлын төслийг технологийн болон тусгай зориулалтын бөөн тэсэлгээний ажилд шаардлагатай асуудлуудыг шийдвэрлэх зорилгоор хийнэ.

460. Туршилтын бөөн тэсэлгээний ажил явуулах тухай шийдвэрийг байгууллагын удирдлага гаргана. Тэсэлгээний ажлын хариуцлагатай удирдагчийг ийм төрлийн бөөн тэсэлгээний ажил явуулах тухай бүр томилно.

461. Дэд давхарга, блок, панелийг нураах тэсэлгээнд зориулсан цооног, шпурыг өрөмдөж, цэнэгийн хонгилыг малтаж дуусгаад, уулын цулд маркшейдерийн хэмжилт хийж, цэнэглэх цооног, шпур, хонгилын бодит байдлыг харуулсан дэвсгэр зураг, зүсэлтийг боловсруулна.

462. Бөөнөөр тэслэхээр бэлтгэсэн дэд давхарга, блок, панелийг байгууллагын баталсан бөөнөөр тэсэлгээ хийх журмын дагуу шалгана.

463. Тэсэлгээний ажлын хариуцлагатай удирдагч нь бөөн тэсэлгээний ажил бэлэн болсон тухай акттай танилцаж, тэсэлгээнд оролцогч ажилтнуудад холбогдох бичиг баримт, гүйцэтгэх үүрэгтэй нь танилцуулж, тэсэлгээний ажилд оролцох, тэсрэх материалтай харьцах аюулгүй ажиллагааны зааварчилгааг өгнө.

Тэсэлгээний ажлын хариуцлагатай удирдагч нь байгууллагын холбогдох албадын оролцоотойгоор тухайн тэсэлгээний ажлыг гүйцэтгэх дэглэм, хугацаа, ажилтнуудыг гүйцэтгэх үүргийг төслийн дагуу тодорхойлж, баримт бичгийг бүрдүүлнэ.

464. Тэсэлгээний ажлын хариуцлагатай удирдагч нь бөөн тэсэлгээний ажил явуулах төслийг тухайн байгууллагын аврах нэгжид танилцуулж, аюулын үед хэрэгжүүлэх төлөвлөгөө, аврах ажиллагааны журмыг зөвшилцөж тохиролцсон байна.

465. Цэнэглэлтийг аюулгүй ажиллагааны шаардлагыг чанд баримтлан гүйцэтгэнэ. Бөөн тэсэлгээний ажлын цэнэглэлтийн бодит үзүүлэлтүүдийг төслийн үзүүлэлтийн хүснэгтийн дагуу бөглөнө. Тэсрэх материал хүргэх, цэнэглэх ажилтнууд амь хамгаалах тусгаарлагч багтай байна.

466. Цэнэглэлтийн бүс, цэнэглэх төхөөрөмж байгаа газар дахь агаарын урсгалын хурд нь газрын доорх малталтуудыг агааржуулах шаардлагад нийцсэн байна.

467. Газрын доорх бөөн тэсэлгээний ажлын дараахь шалгалтыг авран хамгаалах үүрэгтэй баг гүйцэтгэж, уурхайн бүх малталтуудын агааржуулалтыг сэргээн хэвийн цэвэр агаарын урсгалтай болгосны дараа, тэсэлгээний ажлын удирдагч болон ажилтнуудыг малталтад орохыг зөвшөөрнө.

468. Тэсэлгээний ажлын хариуцлагатай удирдагч нь аврах хамгаалах үүрэгтэй багаас бөөн тэсэлгээний ажлын дараахь үзлэг, хэмжилтийн үзүүлэлтүүд, бусад шаардлагатай мэдээллийг авсны дараа тэсэлгээ хийсэн бүс, жигүүрийн малталтад ажиллах ажилтнуудыг оруулах зөвшөөрлийг өгнө.

469. Бөөнөөр тэсэлгээний ажил явуулсан уулын малталтад эхний ээлжинд ажиллах тухайн хэсгийн удирдлага эсхүл түүний орлогч нь малталтын аюулгүй байдлыг биечлэн шалгаж байна.

470. Бөөн тэсэлгээний ажил явуулсан бүс, жигүүрийн малталтууд, тухайн бүсэд холбогдсон малталтуудыг байгууллагын удирдлагын тогтоосон хугацаагаар хяналттай байлгана.

Тэсэлгээний ажлын удирдагч нь малталтын бэхэлгээ, хана, таазны тогтвортой байдал болон агааржуулалтад хяналт тавина. Малталтын даралт, нурал бүхий аюулын шинж илэрвэл ажилчдыг аюулгүй газарт гаргаж, уурхайн диспетчер, удирдлагад мэдэгдэнэ.

471. Бөөн тэсэлгээний ажлаар бутлагдсан уулын цулыг малтахдаа, түүний дотор тэсрэх материал байгаа, эсэхийг магадлан шалгаж байна.

472. Бөөн тэсэлгээний ажил явуулж буй хэсэгт ойр газрын гадарга дээр цөмрөл, нурал гарч болзошгүй бүсийг маркшейдерийн хэмжилтээр тогтоож, тойруулан хашаалж, хүн орохоос сэргийлнэ.

ДАЛД УУРХАЙН ХИЙН ЦЭНЭГЛЭГЧЭЭР МӨХЛӨГТ ТЭСРЭХ БОДИСЫГ ЦЭНЭГЛЭХ АЮУЛГҮЙ АЖИЛЛАГААНЫ ШААРДЛАГА

Үндсэн нөхцөл

473. Газрын доорх малталтад шпур, цооног, хонгилыг хийн төхөөрөмжөөр цэнэглэхдээ цэнэглэгч машин, төхөөрөмжийг ашиглах заавар, тухайн төхөөрөмжөөр цэнэглэхэд тохирсон тэсрэх бодисыг хэрэглэх заавар, түүнчлэн цэнэглэгч төхөөрөмжийн үйлдвэрлэгчийн болон тэсэлгээний ажил гүйцэтгэгч байгууллагын боловсруулсан цэнэглэгч машин дээр ажиллах ажилтнуудын мөрдөх аюулгүй ажиллагааны шаардлага, зааварчилгаа, мөн энэхүү дүрмийг мөрдөж ажиллана.

474. Цэнэглэгч төхөөрөмж нь тэсрэх бодисын зарцуулалтыг хэмжих, шаардлагатай тохиолдолд тэсрэх бодисын тоосрол үүсгэхээс хамгаалсан чийгшүүлэх нэмэлт төхөөрөмжтэй, ажлын аюулгүй байдлыг хангах цэнэглэх ажиллагааны удирдлагын системтэй байна.

475. Бүтэцдээ нитроэфир, гексоген, тэн болон гадаад орчны үйлчлэлд гранулотол (тротил)-оос илүү мэдрэмтгий шинж чанартай мэдрэгжүүлэгч агуулсан мөхлөгт тэсрэх бодисыг хийн цэнэглэгчээр цэнэглэхийг хориглоно.

476. Хий, тоосны аюултай хүдэр болон нүүрсний далд уурхайд тэсэлгээний ажлын хариуцлагатай удирдагчийн баталсан аюулгүй ажиллагааны нэмэлт шаардлагыг хангахаар бол мөхлөгт аммиакийн шүүний тэсрэх бодисыг хийн төхөөрөмжөөр цэнэглэж болно.

477. Мөхлөгт тэсрэх бодис болон түүний найрлагад орох бодисыг норгож, чийглэхгүйгээр хийн хоолойгоор хүлээн авах бункер, тэргэнцэр рүү дамжуулан тээвэрлэж болно. Ингэхдээ тоос дарах, статик цэнэг үүсэхээс хамгаалах арга хэмжээг заавал авах шаардлагатай.

478. Задгай, мөхлөгт тэсрэх бодисыг хүлээн авах бункер рүү хийн төхөөрөмжөөр дамжуулан тээвэрлэх зай 20 метрээс их болон илгээх хэсэг болон хүлээн авах хэсэгт ажиллаж буй операторууд бие биендээ шууд харагдахгүй байрлалтай, мөн хоёр талын холбоогүй нөхцөлд хийн тээвэрлэлт хийхийг хориглоно.

Хийн цэнэглэгч төхөөрөмжид тавих шаардлага

479. Хийн цэнэглэгч төхөөрөмж ашиглагч байгууллага нь цэнэглэгч төхөөрөмжийн эвдрэл гэмтэлгүй ажиллагааг хариуцагч ажилтныг томилж, цэнэглэгч төхөөрөмжид засвар, үзлэг үйлчилгээ явуулах журмыг тогтоосон байх шаардлагатай.

480. Хийн цэнэглэгч төхөөрөмж нэг бүрт техникийн байдалд хийсэн үзлэг, түүний ажиллагааны үзүүлэлтийг бүртгэх дэвтрийг энэхүү бүлгийн хүснэгт 3-ын дагуу нээж, хөтөлнө. Техникийн үзлэгийн дэвтрийн хуудсыг дугаарлан үдэж, байгууллагын тэмдэг дарсан байна.

Хүснэгт 3. Цэнэглэгч төхөөрөмжийн ажиллагааны болон техникийн байдлын бүртгэлийн дэвтэр

Цэнэглэгч төхөөрөмжийн нэр _____
Эд бүртгэлийн дугаар _____

Огноо	Ээлж	Цэнэглэгч төхөөрөмжийн техникийн байдлын ажлын өмнөх шалгалтын дүгнэлт	Шалгасан хүний нэр, гарын үсэг	Тоног төхөөрөмжийг ажиллуулахыг зөвшөөрсөн хяналтын ажилтны нэр, гарын үсэг	Ажилласан цаг	Цэнэглэсэн тэсрэх бодисын хэмжээ, кг	Ажиллах явцад тоног төхөөрөмжид гарсан гэмтэл	Цэнэглэсэн ажилтны нэр, гарын үсэг	Тайлбар
1	2	3	4	5	6	7	8	9	10

Бүртгэлийн дэвтэр хэсгийн даргад байна. Ажлын цагаар бүртгэлийн дэвтрийг цэнэглэгч машин дээр операторын хариуцлагад байлгана. Бүртгэлийн дэвтрийн хуудсыг дугаарлаж, байгууллагын аюулгүй ажиллагааны хяналтын алба баталгаажуулсан байна. Бүртгэлийн дэвтрийн хөтлөлт нь холбогдох ажилтанд техникийн паспорт хөтлөхгүй байх шалтгаан болохгүй.

481. Цэнэглэгч төхөөрөмжийн техникийн байдалд үзлэг, шалгалт хийж, тухай бүр үзлэгийн дэвтэрт тэмдэглэнэ. Үүнд:

а) цэнэглэгч төхөөрөмжийг ашиглалтад оруулахын өмнө болон цэнэглэх ажиллагаа бүрийн өмнө;

б) цэнэглэлт дууссаны дараа;

в) ашиглалтын үйл ажиллагаанаас шалтгаалан цэнэглэгч төхөөрөмжийг удаан хугацаанд ажиллуулахгүй зогсоохоор хадгалалтанд тавихын өмнө буюу өөр байгууллагад шилжүүлэх үед;

г) бүх төрлийн засвар хийсний дараа;

д) тухайн цэнэглэгч төхөөрөмжийг эзэмшигч байгууллагын ажилтны ээлжит үзлэг шалгалт.

482. Цэнэглэгч төхөөрөмжийг засварт шилжүүлэх, оруулахын өмнө тэсрэх бодисын үлдэгдлийг цэвэрлэсэн төхөөрөмжийн эд ангиудыг угаан цэвэрлээд угсарсан байх шаардлагатай.

483. Цэнэглэгч төхөөрөмжийн засварын үед тухайн машиныг зохион бүтээгч байгууллагын зөвшөөрөлгүйгээр бүтэц, материалд нь ямар нэгэн өөрчлөлт оруулахыг хориглоно.

484. Цэнэглэгч төхөөрөмжид хийсэн засварыг түүний бүртгэлийн дэвтэрт тэмдэглэнэ.

485. Цэнэглэгч төхөөрөмжийн ашиглалт, засварын үйл ажиллагааны явцад тэсрэх бодистой харьцаж байгаа хэсгийн төмөр гадаргууг цохих, үрэх, хусах зэрэг үйлдэл хийхийг хориглоно.

Газардуулга хийх болон статик цэнэг үүсэхээс хамгаалахад тавих ерөнхий шаардлага

486. Бүх цэнэглэгч төхөөрөмжүүд ба тэсрэх бодис дамжуулах хоолойнуудыг газардуулсан байна. Цэнэглэгч төхөөрөмжийн эд ангийн хэлхээнүүд болон эд ангиуд хоорондоо цахилгаан үл дамжуулах жийргэвч, холбоосгүй байна. Нэг удаагийн шахалтандаа 5 кг хүртэл мөхлөгт тэсрэх бодис шахдаг, хэмждэг тоолууртай, 5 метр хүртэл урттай цэнэглэх металл хоолойтой, статик цэнэг үүсгэдэггүй материалаар бүтээгдсэн хийн цэнэглэгч төхөөрөмжид зориулалтын газардуулга хийхгүй байж болно.

487. Тротил, хөнгөн цагааны нунтгаар хүчитгэсэн мөхлөгт тэсрэх бодисыг урьдчилан чийгшүүлэхгүйгээр хийн цэнэглэгч төхөөрөмжөөр цэнэглэхийг хориглоно.

488. Бүх төрлийн цэнэглэгч төхөөрөмжид тэсрэх бодисын цэнэглэлтэнд усаар чийгшүүлэх ба түүнийг хянах багаж байрлуулан тоноглогсон байж байна. Тэсрэх бодисыг зөвхөн цахилгаан дамжуулах шинж чанартай эсвэл статик цэнэг үүсгэхгүй материалаар хийгдсэн хоолой ашиглан даралттай хийгээр шахаж болно. Механикжуулсан цэнэглэлтэд ашиглах хоолойнууд нь 10^4 Ом/м-ээс ихгүй хувийн цахилгаан эсэргүүцэлтэй байна.

489. Энгийн найрлагатай мөхлөгт тэсрэх бодисоор шпурыг цэнэглэхэд 10^7 Ом/м-ээс ихгүй хувийн эзлэхүүний цахилгаан эсэргүүцэлтэй полиэтилин болон резинин хоолой (шланг) хэрэглэж болно.

490. Механикжсан цэнэглэгч төхөөрөмж хэрэглэхийн өмнө дамжуулах хоолойнуудын эсэргүүцлийг шалгана.

491. Механикжсан цэнэглэгч төхөөрөмжид үйлдвэрлэгчийн зөвлөсөн зориулалтын дамжуулах хоолойг ашиглах ба бусад зориулалтаар хэрэглэхийг хориглоно.

492. Өөр өөр төрлийн тэсрэх бодисыг хийн цэнэглэгч төхөөрөмжийн нэг хоолойгоор шахахыг хориглоно.

493. Газрын доорх малталтын агаарын харьцангуй чийглэг 70 хувиас дээш үед 7 метрээс уртгүй, цахилгаан дамжуулах чанартай металл цэнэглэх хоолой бүхий хийн цэнэглэгч төхөөрөмжөөр зориулалтын газардуулгагүйгээр шпурыг цэнэглэж болно.

494. 10^4 Ом/м-ээс дээш хувийн цахилгаан эсэргүүцэл бүхий чулуулагтай мөргөцөгт, агаарын харьцангуй чийглэг 70 хувиас бага үед, газардуулга бүхий цахилгаан дамжуулах шинж чанартай хоолой хэрэглэхийн зэрэгцээ, мөргөцөгт ус цацаж, цооногийг усаар угаан, газардуулга хийх газрыг норгосон байна. Мөргөцгийн агаарын харьцангуй чийглэгийг хийн цэнэглэгч хэрэглэж эхлэх үед тодорхойлж, цаашид улиралд нэгээс доошгүй удаа шалгаж байна. Хэмжилтийн үр дүн чулуулгийн цахилгаан эсэргүүцлийг бүртгэлийн дэвтэрт тэмдэглэнэ.

495. Цэнэглэлтийн өмнө бүх цэнэглэгч төхөөрөмж ба дамжуулах хоолой (энэ дүрэмд газардуулгагүй байж болохоор зааснаас бусад)-д хэсгийн газардуулга хийж, ерөнхий газардуулга болон цахилгаан төхөөрөмжүүдийн газардуулгын нэгдсэн байгууламжид холбосон байна. Хэсгийн газардуулгыг тухайн газардуулах байгууламжаас 20 метрээс ихгүй зайд байрлуулна.

496. Хэсгийн газардуулгын газардуулагчаар 2 мм-ээс багагүй зузаан, 0.06 м^2 -аас багагүй хөндлөн огтлолтой ган тууз буюу 25 мм-ээс багагүй голчтой, 0.3 метр урттай ган хоолой ашиглана. Ган туузан газардуулагчийг ус зайлуулах сувганд буюу малталтын уланд устай газарт гүнзгийрүүлж суулгана. Ган хоолойгоор хийсэн хэсгийн газардуулагчийг 0.25 метрээс багагүй гүнтэй шпурт байрлуулна.

497. Газардуулгын дамжуулагч холбоосоор 15 мм^2 -аас багагүй огтлолтой бөөрөнхий ган утас буюу ган татлага хэрэглэнэ.

498. Цэнэглэгч төхөөрөмж суурилуулсан өөрөө явагч машиныг цэнэглэлт хийх газрын хэсгийн газардуулгад холбон газардуулахаас гадна машин нь малталтын уланд 25 см-ээс багагүй урттай хэсэг нь унаж байх газардуулгын гинжтэй байна.

499. Цэнэглэгч машин дээр газардуулгын утас холбох зориулалтын боолт, гайк (боолтны голч 8 мм-ээс багагүй)-тай байх бөгөөд газардуулгын утсыг цэнэглэх хоолойд 25 мм^2 -аас багагүй хөндлөн огтлолтой ган төмөр туузан хомутаар мөн адил боолт, гайкаар бэхэлнэ.

500. Дамжуулах хоолойнд угсарсан металл муфтыг газардуулсан байна. Дамжуулах хоолойнд залгасан тусдаа хэсэг хоолой, түүнчлэн муфт, жийргэвч, шайбын цахилгаан эсэргүүцэл нь үндсэн дамжуулах хоолойныхоос их байж болохгүй.

501. Цэнэглэх системийн цахилгаан эсэргүүцлийг газардуулгын байгууламжтай харьцуулахад 10^7 Ом-оос ихгүй, харин газардуулгын байгууламж нь цэнэглэх системийнхээс 100 Ом-оос ихгүй байна.

502. Ажил эхлэхийн өмнө цэнэглэгч төхөөрөмж ба хоолойнуудын үзлэг, газардуулгын гинжин хэлхээний эсэргүүцлийн хэмжилтийг хийж, үзлэг, хэмжилтийн дүнг техникийн үзлэгийн дэвтэрт тэмдэглэнэ.

Тэсрэх бодисын тоосролтоос урьдчилан
сэргийлэх арга хэмжээ

503. Механикжуулсан цэнэглэлтийн явцад тэсрэх бодис асгарах, орчны агаарт тархах, хүн хордуулах, тэсрэлтийн аюултай тоосролт үүсэх, түүнчлэн статик цэнэг үүсэхээс хамгаалах арга хэмжээг авах шаардлагатай.

504. Тэсрэх бодисын тоосролт, асгаралтыг багасгахын тулд дараахь арга хэмжээг авна. Үүнд:

а) цэнэглэх хоолойн хошууг цэнэглэж байгаа цооногийн төвд чиглүүлэх;

б) цэнэглэх хоолойн хошуу болон цооногт цэнэглэгдэж буй цэнэг хоёрын хооронд тоосролт хамгийн бага үүсэх зохистой зайг барих;

в) хийн төхөөрөмжөөр хөнгөн цагааны нунтаг ба тритол агуулсан мөхлөгт тэсрэх бодисыг цэнэглэхдээ цэнэглэх төхөөрөмжийн ашиглалтын заавар ба тэсрэх бодис хэрэглэх аргачлалыг удирдлага болгон ус буюу чийглэх шингэнийг нэмэх. Ингэхдээ тэсрэх бодисыг цэнэглэх машины бункерт буюу цэнэглэх хоолойн эхний хэсэгт байхад нь ус, чийглэх шингэнийг тэсрэх бодист жигд тархахаар хуваарилан норгох буюу чийглэх;

г) тоос барих төхөөрөмж хэрэглэх.

505. Цэнэглэх төхөөрөмжийн бункерээс тэсрэх бодисын тоосжилтын хаял үүсэхээс зайлсхийх зорилгоор бункер дэх тэсрэх бодисын өндрийг 15-20 см-ээс багагүй тогтмол байлгана.

Цэнэглэгч төхөөрөмжийг ашиглах үед мөрдөх аюулгүй ажиллагааны шаардлага

506. Цэнэглэгч төхөөрөмжийг бөөн тэсэлгээний ажил явуулах бүсэд тэсрэх бодис авчрахын өмнө урьдчилан байрлуулж, газардуулгыг хийнэ.

507. Цэнэглэх төхөөрөмжийг малталтад авч ирэхийн өмнө төхөөрөмжийг байрлуулах газрыг урьдчилан шалгаж, аюулгүй ажиллах нөхцөлийг бүрдүүлэх арга хэмжээг авсан байна.

508. Цэнэглэгч төхөөрөмжийг тэсрэх бодистой савыг буулгах, задлах, бункерт хийх ажиллагаанаас үүссэн тоосоор оператор болон орчныг бохирдуулахааргүй, цэвэр агаарын урсгалтай газарт байрлуулна.

509. Тэсрэх бодисыг тээвэрлэх, задлах, цэнэглэхдээ хүлээн авах бункерт гадны зүйл оруулахаас урьдчилан сэргийлнэ.

510. Цэнэглэлтийн явцад цэнэглэгч төхөөрөмж, хоолойн хийн даралтыг тэдгээрийн паспорт, техникийн нөхцөлд заасан үзүүлэлтээс хэтрүүлэхийг хориглох ба ямар ч тохиолдолд хэрэглэх зааварчилгааг баримтална. Шахах хийн даралтын дээд хэмжээг хамгаалалтын хавхлагаар хязгаарлах ба тасралтгүй ажиллагаатай машинд манометрээр хянана. Хийн хоолойны ажлын даралт нь цэнэглэгч төхөөрөмжийн паспорт, техникийн нөхцөлд зааснаас өндөр биш тохиолдолд хамгаалах хавхлагаар хязгаарлахгүй, манометрээр хянахгүй байж болно.

Газрын доорх малталтад тэсэлгээний цооног, шпурыг тэсрэх бодисоор цэнэглэх механикжсан төхөөрөмжийн ажиллагааны зохион байгуулалт, тавих шаардлага

511. Механикжуулсан цэнэглэлтийг өрөмдлөг, тэсэлгээний ажлын төсөл, паспорт, бөөн тэсэлгээ явуулах журам зэрэг техникийн баримт бичгийн дагуу явуулна.

512. Дээрх баримт бичигт цэнэглэх цооног, шпур, хонгилыг бэлдэх, тэсрэх материалыг ажлын байранд аюулгүй хадгалах, цэнэглэх малталтад гарсан ан, цав, хагаралыг булах, хаалт хашилт хийх зэрэг ажлын зохион байгуулалтын арга хэмжээг тусгасан байна. Мөн тэсрэх материалыг ажлын байранд хүргэх тээврийн хэрэгсэл, тэсрэх бодисыг цэнэглэх механикжсан төхөөрөмжийн нэр төрөл, цэнэглэгч төхөөрөмжөөр цэнэглэх ажиллагааны үед статик цэнэгийг зайлуулах арга, тэсэлгээний хэлхээ холбох, тэсэлгээний аюулгүйн зай, цэнэглэлтийн үед ажлыг нь зогсоох бусад малталтыг тусгасан байна.

513. Механикжсан цэнэглэх төхөөрөмжийг эрх бүхий оператор ажиллуулна. Тэсэлгээний ажлын удирдагчийн шийдвэрээр операторыг өөр төрөл, загварын цэнэглэгч төхөөрөмж дээр шилжүүлэн ажиллуулах бол төхөөрөмжийн онцлог, бүтэц зохион байгуулалт, ашиглалтын заавар, өөр төрлийн тэсрэх бодисоор цэнэглэх бол түүний шинж чанар, тэсрэх бодистой харьцаж ажиллах, хэрэглэх аюулгүй ажиллагааны заавартай танилцуулж, гарын үсэг зуруулсан байх бөгөөд зайлшгүй шаардлагатай тохиолдолд нэмэлт сургалтад хамруулна.

514. Хийн цэнэглэгч төхөөрөмж дээр ажилладаг тэсэлгээчинд туслах тэсэлгээчин ажиллуулахыг зөвшөөрнө. Туслах тэсэлгээчин нь зааварчилгаа авсан байна. Тэсэлгээчин нь туслах тэсэлгээчнээр цэнэглэгч төхөөрөмжийн удирдлага болон тэсэлгээний өдөөх хэрэгсэл, бүүстертэй харьцах, цооног (шпур) цэнэглэхтэй холбогдолгүй ажлуудыг өөрийн шууд удирдлага хяналтын доор гүйцэтгүүлнэ.

515. Механикжуулсан цэнэглэгээний ажилд туслах ажил гүйцэтгэх ажилтан нь техникийн төсөлд тусгасан өрөмдлөг тэсэлгээний ба тэсэлгээний ажлын паспорт, бөөн тэсэлгээний журамтай танилцаж гарын үсэг зурсан байна.

516. Хийн цэнэглэгч төхөөрөмжөөр цооног (шпур) цэнэглэхэд туслах ажил гүйцэтгэх тэсэлгээчин, туслах ажилтан нь тухайн төхөөрөмж дээр аюулгүй ажиллах арга барилтай танилцаж гарын үсэг зурсан, хувийн хамгаалах хэрэгслээр хангагдсан байна.

517. Далд уурхайн газрын доорх малталтанд механикжсан төхөөрөмжөөр цооног (шпур), хонгилыг тэсрэх бодисоор цэнэглэх ажлын хариуцлагатай удирдагч нь мэргэжлийн диплом болон тэсэлгээчний нэгдсэн үнэмлэхтэй, тогтоогдсон журмын дагуу мэргэжлийн шалгалтанд хамрагдсан байна.

Хийн төхөөрөмжөөр цэнэглэхийн өмнөх бэлтгэл ажиллагаа

518. Цэнэглэгч төхөөрөмжөөр шпур, цооног, хонгил цэнэглэхийн өмнө дараахь арга хэмжээг авна. Үүнд:

- а) малталтын хана, таазны аюулгүй байдалд үзлэг шалгалт хийж аюулгүй ажиллах нөхцөлийг бүрдүүлэх;
- б) цэнэглэгч төхөөрөмж, хоолой, тэсрэх материалыг байрлуулахад тохиромжтой аюулгүй байрлалтай газрыг сонгон тогтоох;
- в) ажлын байрны агааржуулалт, тоног төхөөрөмжийн аюулгүй байдлыг хангах;
- г) гал эсэргүүцэх хэрэгслийн бүрэн байдалд үзлэг хийх.

519. Ажил эхлэхийн өмнө цэнэглэгч төхөөрөмжийн техникийн байдалтай танилцаж төхөөрөмжийн дор дурдсан эд ангийг шалгасан байна. Үүнд:

- а) тоног төхөөрөмжийн холболт, эд ангийн бүрэн байдал;
- б) хий шахах хоолой болон тэсрэх бодисыг чийглэх тоноглолын эвдрэл гэмтэлгүй байдал;
- в) цэнэглэгч төхөөрөмжийн эд ангийг холбосон бэхэлгээ, боолтын чангалгаа;
- г) цэнэглэгч төхөөрөмж, дамжуулах хоолойн газардуулгын бүрэн байдал;
- д) хөдөлгүүр, редукторын тосолгооны байдал;
- е) хяналт, хэмжилтийн багаж хэрэгслийн ажиллагааны бүрэн бүтэн байдал;
- ё) цэнэглэгч төхөөрөмжийн оператор болон шпур, цооног цэнэглэж буй ажилтны хоорондын зориулалтын холбооны хэрэгслийн найдвартай ажиллагаа;
- ж) тоног төхөөрөмжийн эргэлдэх ангийн хамгаалалт, торон хаалт хашлага нь бүрэн байх;
- з) цэнэглэгч төхөөрөмжийн эд ангийн бүх холбоосны тосны шүүрэлтгүй байдал;
- и) тоосноос хамгаалах тоног төхөөрөмжийн бүрэн бүтэн байдлыг шалгана.

520. Үзлэг хийсний дараа цэнэглэгч төхөөрөмжийг ачаалалгүй ажиллуулж, цэнэглэх хоолойгоор агаар усны хольц үлээлгэн ажиллагааг нь шалгана.

521. Цэнэглэгч төхөөрөмжинд үзлэг хийсэн тухай бүртгэлийн дэвтэрт тэмдэглэл хийнэ.

522. Цэнэглэгч төхөөрөмж дээрх ажилчдад дохио өгөлгүйгээр түүнийг ажиллуулж эхлэхийг хориглоно.

523. Цэнэглэгч төхөөрөмжийн бүх хөдөлгөөнтэй эд анги ба эргэлдэх хэсэг нь хаалт, торон хашлагатай байх шаардлагатай.

524. Бөөн тэсэлгээний ажилд хэрэглэх тэсрэх бодисыг өрөмдлөг, тэсэлгээний ажлын төсөл, паспортод тооцсон тоо хэмжээгээр тэсэлгээ хийх малталтад хүргэнэ.

525. Тэсэлгээний ажлын удирдагч нь ажил эхлэхийн өмнөх бүхий л аюулгүй байдлыг хангасны дараа цэнэглэгч төхөөрөмжийн хүлээн авах бункерт тэсрэх бодисыг ачаалах, цэнэглэх ажиллагааг эхлүүлнэ.

526. Цэнэглэгч машины болон хийн цэнэглэгч төхөөрөмжийн бункерт тэсрэх бодисыг хийн хоолойгоор дамжуулан ачаалахдаа урьдчилан тохиролцсон дохио ашиглана. Үүнээс гадна цэнэглэгчдийг байгууллагын холбооны системийн шуурхай холбооны хэрэгслээр хангаж, диспетчертэй холбосон байна. Холбооны хэрэгслээр хангагдаагүй бол цооног цэнэглэхийг хориглоно.

Цэнэглэгч төхөөрөмжийн хүлээн авах бункерийг тэсрэх бодисоор ачаалах, түүнчлэн шпур, цооног, хонгил цэнэглэх үед тоног төхөөрөмжийн удирдлагын оператор болон тэсэлгээчдийн хоорондын зай 20 метрээс их болон тэд бие биенээ шууд харахгүй байрлалтай нөхцөлд тэдгээрийг хоёр талаасаа шууд харилцах холбооны хэрэгслээр тоногдсон байна.

Цэнэглэгээний явцад тэсэлгээчин (оператор) нь бусад ажиллагсдынхаа ажиллагааг хянаж, харилцан холбоотой ажиллаж, тэднээс өгсөн аливаа дохионд анхааралтай хандаж, зохицуулж байна. Ойлгомжгүй өгөгдсөн ямар ч дохиог “зогс” гэсэн дохио гэж үзнэ.

527. Цэнэглэгч (машин) төхөөрөмжийн тэсрэх бодис дамжуулан цэнэглэх хоолойг байрлуулахдаа гэмтээх, бусад зүйлээр шахах болон огцом нугалахаас болгоомжилно. Тэсрэх бодис дамжуулах цэнэглэх хоолойн уртыг мөргөцгийн аль ч цэгт хүрч цэнэглэх боломжтой хамгийн богино хэмжээгээр тооцон авна. Цэнэглэх хоолойг босоо малталанд байрлуулахдаа малталтын бэхэлгээнд найдвартай бэхэлнэ. Босоо малталтад цэнэглэх хоолойг тогтоох бэхэлгээгүй бол малталтын орох, гарах хэсгүүдэд бэхэлгээ хийж тогтооно.

528. Цооногт тэсрэх бодис шахахын өмнө цооногийн гүн болон цэвэр байдлыг шалгана. Хэвтээ, дээрээс доош өрөмдсөн босоо цооногийн устай эсэхийг шалгана. Шаардлагатай бол цооногийг үлээлгэнэ. Малталт руу гарсан хэд хэдэн гарцтай шпур, цооног, хонгилыг урьдчилан битүүмжлэлгүй цэнэглэхийг хориглоно.

Аюултай бүс ба аюулгүйн зай

529. Механикжсан төхөөрөмжөөр цэнэглэх үеийн хамгаалалтын бүсийг өрөмдлөг, тэсэлгээний ажлын төсөл, паспортаар тодорхойлох бөгөөд цэнэглэх төхөөрөмжөөс 50 метрээс ойргүй зайтай байна. Хамгаалалтын бүсийн гадна, аюултай бүсийн дотор байж болох ажилчдын тоог бөөн тэсэлгээний ажил явуулах журмаар хязгаарлан тогтооно.

530. Өрөмдлөг тэсэлгээний ажлын төсөл, паспортоор цооног цэнэглэж байгаа газар, цэнэглэгч төхөөрөмж болон тэсрэх бодис дамжуулах хоолойноос тооцож тогтоосон аюултай бүсэд (гэхдээ 50 метрээс ойргүй зайд) цэнэглэгээний ажилтай шууд холбогдолгүй өөр төрлийн ажил явуулахыг хориглоно. Цооног цэнэглэж байгаа газар, цэнэглэгч төхөөрөмж, тэсрэх бодис дамжуулах хоолой болон тэсрэх бодис байрлуулсан газраас хоёр тийш 50 метр зайд контактны шугамын хүчдэлийг салгаж, залгуур дээр “Залгахыг хориглоно! Цэнэглэгээ хийж байна” гэсэн анхааруулах хуудас өлгөж харуул гаргасан байна.

531. Өрөмдлөг, тэсэлгээний ажлын төсөл, паспортаар цооног цэнэглэж байгаа газар цэнэглэх ажилтай шууд холбогдолгүй өөр ажил гүйцэтгэхийг хориглоно.

532. Шпур, цооног, хонгилыг нэг ээлжээс илүү хугацаагаар цэнэглэх тохиолдолд ажил хүлээлцэх, хадгалах, бүртгэх дэглэмийг бөөн тэсэлгээний ажлын журамд тусган мөрдөнө.

533. Хийн цэнэглэгч төхөөрөмжөөр цэнэглэх тэсрэх бодисыг хадгалах байрыг гал унтраах хэрэгслээр хангасан байна. Үүнд:

-2 ширхэг 10 литрийн нунтаг галын хорыг цэнэглэгч төхөөрөмжөөс 2 метр, хураасан тэсрэх бодисоос 2 метр зайд тус тус цэвэр агаарын урсгалтай талд байрлуулсан байх.

534. Цэнэглэгч төхөөрөмж болон цэнэглэх байранд тэсрэх бодисыг хадгалах тохиолдолд, цэнэглэгч төхөөрөмжийг түүний бункер дэх тэсрэх бодисоос ойролцоо хураасан тэсрэх материалд тэсрэлт дамжихгүй байх аюулгүй зайд байрлуулна. Аюулгүй зайг бөөн тэсэлгээний ажлын төслөөр тогтооно.

535. Цэнэглэгч төхөөрөмжийн дэргэд төсөл, паспортаар тооцсон хэмжээний тэсрэх бодисыг байрлуулахыг зөвшөөрөх бөгөөд энэ нь цэнэглэгч төхөөрөмжийн ээлжийн хүчин чадлаас ихгүй байна.

536. Тэсрэх бодисын суларсан сав, баглаа, боодол, хайрцгийг цэнэглэгч төхөөрөмж байрлаж байгаа газраас 8 метрээс багагүй зайд хураана. Цэнэглэх ажил дууссаны дараа суларсан уут саванд үзлэг, цэвэрлэгээ хийгээд газрын дээр гаргаж устгана.

Цэнэглэгч төхөөрөмжийн техник, технологийн аюулгүй ажиллагаа

537. Цэнэглэгч төхөөрөмжийг ажиллуулах журам, дохио өгөх арга, дохионы утгыг аюулгүй ажиллагааны зааварчилгад заасан байна. Цэнэглэх ажиллагааны явцад дараахь үйлдлийг хориглоно. Үүнд:

а) найрлагандаа тротил, хөнгөн цагааны нунтагтай тэсрэх бодисыг нэгэн зэрэг цэнэглэх буюу хоёр түүнээс олон төрлийн тэсрэх бодисыг хольж цэнэглэх;

б) цэнэглэгч төхөөрөмжид будгаар будсан буюу 10^6 Ом/см-ээс их хувийн цахилгаан эсэргүүцэлтэй цахилгаан дамжуулдаггүй материалаар хийсэн цэнэглэх хоолой хэрэглэх;

в) тэсрэх бодис шахах төв шугамд цахилгаан дамжуулах шинж чанарыг нь шалгаагүй хоолой хэрэглэх;

г) цэнэглэх мөргөцгийг даралттай хийгээр хангах төв шугамын хийн урсгалыг тасрахгүй байх баталгаагүй нөхцөлд хэрэглэх;

д) агааржуулаагүй малталтад цэнэглэлт явуулах.

538. Цэнэглэгч төхөөрөмжийг механик үйлчлэлд өндөр мэдрэмтгий тэсрэх бодисыг гар аргаар цэнэглэх ажилтай зэрэгцүүлэн нэг мөргөцөгт гүйцэтгэхийг хориглоно.

539. Цэнэглэх үед асгарсан тэсрэх бодисыг цуглуулж механикжсан цэнэглэгч төхөөрөмжид хийж цэнэглэхийг хориглоно. Цэнэглэх үед асгарсан тэсрэх бодисыг цуглуулан тогтоосон журмын дагуу устгана.

540. Хийн цэнэглэгч төхөөрөмж ажиллаж байгаа малталт руу орохын өмнө цэнэглэлтийн ажлыг зогсоож, бүрэн агааржуулсан байна.

541. Бие даасан компрессортой хийн төхөөрөмжөөр цэнэглэх үеийн шахалтат хийн температур болон цэнэглэгч төхөөрөмжийн зангилаа, эд ангиудын халалт нь +60°C-аас ихгүй байна.

542. Шпурыг даралттай хий ашиглан нунтаг материалаар түгжих үед хийн даралт 0.6 МПа-аас ихгүй байна.

543. Цооногийн цэнэгийг завсарын бүүстер (галлагч)-ээр өдөөж болох бөгөөд завсарын бүүстериин тэсрэлтийн хурд нь үндсэн цэнэгийн тэсрэх бодисын тэсрэлтийн хурдаас багагүй байна.

544. Галлагч буюу завсарын бүүстериийг шпур, цооног хонгилд гар аргаар байрлуулна. Ингэхдээ чигжилт, цэнэглэлтийн хоолойг ашиглаж болно.

545. Цахилгаан тэсэлгээний үед цэнэгийг шпур, цооногийн аман талаас шулуун өдөөлтөөр тэсэлнэ. Шпур, цооногийг хийн цэнэглэгч төхөөрөмжөөр цэнэглэж дуусан, төхөөрөмжийг цэнэглэх байрнаас гаргаж, холдуулсны дараа цахилгаан тэслүүртэй галлагчийг цэнэгт байрлуулна.

546. Хийн төхөөрөмжөөр цэнэглэлт хийж байгаа мөргөцөгт цахилгаан тэслүүр байлгахыг хориглоно.

547. Цэнэгийг шпур, цооногийн ам болон ёроолоос нь цахилгаан бус тэслүүр, цочир дамжуулах шижим ашиглан өдөөхийг зөвшөөрнө. Тэсрэх бодисыг цэнэглэх явцад бортгон өдөөгчийг хөдөлгөх, тэслүүрийг тэсрэх бодисын урсгалын хөдөлгөөнөөр гэмтээхээс хамгаална. Тэслүүрийг бортгон өдөөгчид далд ортол нь суулгасан байна. Ямар ч тохиолдолд тэслүүрийн үзүүрийн хонхорхойг цэнэг рүү чиглүүлсэн байна.

548. Хэвтээ болон доош уналтай өрөмдсөн, усны шүүрэлтэй шпур, цооногийг цэнэглэсний дараа, цэнэгээс дээш амсар хүртэлх хоосон зайг ус шүүрүүлэх материалаар чигжиж дүүргэнэ. Ийм тохиолдолд цэнэгийг усанд тэсвэртэй тэсрэх бодистой бортгон өдөөгч буюу цочир дамжуулах шижмээр өдөөнө.

Цэнэглэлт дууссаны дараахь үеийн аюулгүй ажиллагааны шаардлага

549. Цэнэглэлтийн ажил дууссаны дараа цэнэглэгч төхөөрөмжийг даралттай хийгээр үлээлгэх буюу усаар угааж цэвэрлэнэ. Хүлээн авах бункерийн болон цэнэглэгч төхөөрөмжийн дотор талын тэсрэх бодисыг сайтар цэвэрлэнэ.

550. Тэсрэх бодисын үлдэгдэл нь сайн цэвэрлэгдэхгүй бол цэнэглэх төхөөрөмжийг зориулалтын байранд халуун усаар эсвэл уураар угааж цэвэрлэнэ. Төхөөрөмжийн дотор үлдсэн тэсрэх бодисыг металл багаж хэрэгслээр хусаж цэвэрлэхийг хориглоно.

551. Цэнэглэгч төхөөрөмжийн тоноглол ба тэсрэх бодис дамжуулах хоолойг тусдаа байранд хадгална.

Осол, аюул үүсэх байдал илэрсэн үед авч хэрэгжүүлэх арга хэмжээ

552. Тэсэлгээчин нь цэнэглэгч төхөөрөмжийн ажиллагаанд осол, аюул гарч болзошгүй шинж илэрвэл ажлаа яаралтай зогсоож мөргөцөгт ажиллаж буй ажилчдад анхааруулж, тэсэлгээний ажлын удирдагчид мэдэгдэнэ.

553. Даралттай хий тасарсан тохиолдолд оператор нь бүх залгах тоноглолуудыг хаана.

554. Цэнэглэгч төхөөрөмжийн удирдлага дээр ажиллаж буй болон мөргөцөгт цэнэглэлт хийж буй тэсэлгээчдийн хооронд холбоо тасарсан тохиолдолд бүх тэсэлгээчин ажлаа зогсооно.

555. Хийн системд саатал, бөглөрөл үүссэн болон цэнэглэгч төхөөрөмжид гэмтэл гарсан тохиолдолд цэнэглэлтийг зогсоож, хийн даралтыг буулгаж, цэнэглэх хоолойг цэнэглэгч төхөөрөмжөөс салган, гэмтлийг арилгах арга хэмжээ авна. Цэнэглэх хоолойн бөглөрлийг гаргахдаа эхлээд хоолойг цооногоос гарган бэхэлж даралтат хийгээр (тэсрэх бодисгүйгээр) үлээлгэнэ. Бөглөрөл гарахгүй тохиолдолд усаар угааж гаргана.

556. Цэнэглэгч машинд засвар, тосолгоо, үйлчилгээ хийх, цэвэрлэх, түүнчлэн гаднаас мөргөцөгт хий шахах хоолой, усны төв шугам ба цэнэглэх хоолойн гэмтлийг арилгах ажлыг зөвхөн цэнэглэгч төхөөрөмжийн ажиллагааг зогсоосон нөхцөлд, ус болон хийн хоолойг даралтгүй болгож байж гүйцэтгэнэ.

ДОЛОО. ТЭСРЭХ БОДИСЫГ ҮЙЛДВЭРЛЭХ БА ХЭРЭГЛЭЭНД БЭЛТГЭХ ҮЙЛДВЭР, МЕХАНИКЖУУЛСАН ЦЭГИЙН АШИГЛАЛТЫН АЮУЛГҮЙ АЖИЛЛАГААНЫ ШААРДЛАГА

557. Энэхүү дүрмээр үйлдвэрлэлийн зориулалттай энгийн ба эмульсийн тэсрэх бодис үйлдвэрлэх, тэдгээр тэсрэх бодисыг үйлдвэрлэхэд орох завсрын найрлага, хольц, эмульс үйлдвэрлэх суурин ба зөөврийн үйлдвэр (цаашид “үйлдвэр” гэх) болон үйлдвэрийн гаралтай тэсрэх бодисыг хэрэглээнд бэлтгэх (үйлдвэрийн гаралтай тэсрэх бодисыг задлах, цэнэглэгч машинд ачих) байр байгуулах, тэдгээрийн ашиглалтад тавих шаардлагыг тогтооно. *(Энэ заалтад Засгийн газрын 2020 оны 174 дүгээр тогтоолоор нэмэлт орсон)*

558. Газрын дээр болон далд уурхайд байрлах үйлдвэрлэлийн зориулалттай энгийн ба эмульсийн тэсрэх бодисын үйлдвэр, тэсрэх бодисыг ашиглалтад бэлтгэх байруудад энэхүү дүрмийг мөрдөнө.

559. Зөөврийн цэнэглэгч машины эзэмшигч байгууллага нь уг машины ашиглалт, аюулгүй ажиллагааны зааврыг үйлдвэрлэгчийн ашиглалтын заавар болон энэхүү дүрмийн шаардлагыг үндэслэн боловсруулж мөрдөнө.

560. Тэсрэх бодисын үйлдвэрт дараахь төрлийн тэсрэх бодис үйлдвэрлэхийг зөвшөөрнө. Үүнд:

а) мөхлөгт аммиакийн шүүг шингэн, хатуу болон хуурай нефтийн бүтээгдэхүүн, нунтаг эсвэл өөр гарал үүслийн үл тэсрэх шатамхай материалтай хүйтэн аргаар хольсон механик хольц;

б) мөхлөгт аммиакийн шүүг хайрслаг тротил, шингэн, хатуу болон хуурай нефтийн бүтээгдэхүүн, нунтаг эсвэл өөр гарал үүслийн үл тэсрэх шатамхай материалтай хүйтэн аргаар хольсон механик хольц;

в) аммиакийн шүүний уусмал, эсвэл кальцийн болон натрийн шүү, карбамидын нэмэлттэй аммиакийн шүүний уусмал дээр суурилсан цийдмэг буюу эмульсийг нунтаг болон шингэн үл тэсрэх шатамхай материалтай найруулсан хольц;

г) тэсрэх бодисын төрөл дээрхээр хязгаарлагдахгүй бөгөөд бусад төрлийн тэсрэх бодис үйлдвэрлэх тохиолдолд тухайн тэсрэх бодис үйлдвэрлэх технологийг ашиглана. *(Энэ дэд заалтыг Засгийн газрын 2020 оны 174 дүгээр тогтоолоор нэмсэн)*

561. Хий, тоосны аюулгүй далд уурхайд тэсрэх бодисыг үйлдвэрлэх, бэлтгэх байрыг энэ зорилгоор тусгайлан бэлтгэж төхөөрөмжилсөн малталтад байрлуулна.

562. Газрын гадарга дээрх тэсрэх бодис үйлдвэрлэх, бэлтгэх байрыг тэсрэх материалын агуулахын талбайд эсвэл тэсрэх материалын агуулахын хориотой бүсэд байгуулж болно. Ингэхдээ тэсрэх бодис үйлдвэрлэх болон бэлтгэх байрыг тэдгээрт нэг агшинд байж болох тэсрэх бодисын дээд хэмжээг идэвхтэй цэнэгээр авч тэсрэлт дамжуулахгүй зайг ачиж буулгах тавцан, тэсрэх бодис, тэсэлгээний хэрэгслийн агуулах хүртэл тооцон, тэсрэх материалыг тээвэрлэх, ачиж буулгах зам талбайгаас аюулгүй зайд байрлуулахыг зөвшөөрнө. Тэсрэх бодисыг бэлтгэх байр болон тэсрэх бодисын үйлдвэр нь өөрийн хашаатай байна.

Ажилчдын гүйцэтгэж буй ажилтай нь холбоотой аюулгүй ажиллагааны тэмдэг, тэмдэглэгээ, болзошгүй аюулыг анхааруулсан зурагт хуудас, мөн үйлдвэрийн бүсэд тээврийн хэрэгсэл болон явган хүний хөдөлгөөний чиглэл заасан схем, анхааруулах тэмдгүүдийг үзэгдэх орчин, гэрэлтүүлэг сайтай газарт барилга байгууламжийн хана, ажлын байранд болон тоног төхөөрөмж дээр байрлуулна.

563. Тэсрэх бодисын үйлдвэр болон тэсрэх бодис бэлтгэх байрыг нэг талбайд хамт байрлуулж болно. Ингэхдээ барилга байгууламжийн хоорондын зайг энэхүү дүрмийн 9 дүгээр бүлэгт заасан шаардлагаар тогтооно.

564. Тэсрэх бодис бэлтгэх байр, тэсрэх бодисын үйлдвэрийн барилгын хоорондын зай, мөн түүнчлэн үйлдвэр, тэсрэх материалын агуулахын хоорондын зайг тэдгээрийн хооронд тэсрэлт дамжихгүй байх нөхцөлөөр тооцож тогтооно.

565. Далд уурхайн малталтын дээр тэсрэх бодис үйлдвэрлэх, бэлтгэх байр байрлуулах бол газрын гадаргыг цөмрөхөөс сэргийлэх (дүүргэж чигжих, нураах) арга хэмжээг урьдчилан авсан байна.

566. Газрын гадарга дээрх тэсрэх бодис үйлдвэрлэх, бэлтгэх байрыг уулын ажил явагдаж байгаа малталтын дээр, мөн асга, цасны нурууны аюултай уулын хажууд байрлуулахыг хориглоно.

567. Хүлрийн хурдасын давхаргатай газар тэсрэх бодисын үйлдвэр, тэсрэх бодис бэлтгэх байрыг байрлуулах шаардлагатай бол хүлэр шатах тохиолдолд гал түймрээс урьдчилан сэргийлэх зорилгоор үйлдвэрийн хашааг хүлрийн давхаргын захаас 200 метрээс багагүй зайд байрлуулах ба галын байгууллагатай зөвшилцөж, гал түймрээс урьдчилан сэргийлэх арга хэмжээг авч хэрэгжүүлнэ.

568. Тэсрэх бодис үйлдвэрлэх, бэлтгэх байрын гадуур тойруулан хамгаалалтын хашаа барьж, харуул хамгаалалттай байлгана. Хашаа, харуулын байрыг дүрмийн шаардлагаар тооцоолсон зураг төслийн дагуу барина.

569. Тэсрэх бодис бэлтгэх, дахин боловсруулах үйлдвэрийн болон эмульсийн үйлдвэрийн барилга байгууламжаас гадагш аюулгүйн зайг тэсрэх материалын агуулахын агаарын цохилтын долгионы үйлчлэлийг тооцох аргаар тодорхойлно. Ингэхдээ тэсрэх бодисын болон эмульсийн жинг тротилын эквивалентаар харьцуулж тооцно.

570. Тэсрэх бодисын үйлдвэрийг барьж байгуулах талбайг газрын гадаргын тогтоц, гидрогеологийн нөхцөл, мөн цаашид өргөтгөх боломжийг харгалзан сонгоно. Схем дээр үйлдвэрийн үндсэн болон туслах барилга байгууламжуудыг тэсрэх бодис бэлтгэх, үйлдвэрлэх технологийн процессыг аюулгүй, үр ашигтай гүйцэтгэх нөхцөлийг хангасан байрлалтай, мөн зам талбай, орц, гарцыг хөдөлгөөнд зохистой, аюулгүй байхаар байрлуулсан байна.

571. Далд уурхайд тэсрэх бодис үйлдвэрлэх, бэлтгэх цэгийг далд уурхай дахь тэсрэх материалын агуулахын бүсэд байрлуулахыг зөвшөөрөх ба энэ тохиолдолд үйлдвэрийн бүх хонгилыг цэвэр агаарын урсгалаар агааржуулна. Үйлдвэрээс гарсан агаарыг цэвэр агаарын урсгалтай малталт руу оруулахыг хориглоно.

572. Тэсрэх бодис үйлдвэрлэх, бэлтгэх цэгийг усгүй, тогтвортой чулуулагтай газар байрлуулах ба дараахь байгууламжуудаас дор дурдсанаас багагүй зайтай байна. Үүнд:

а) хүн тээврийн вагоны зогсоол, уулын цул ачих цэгээс 50 метр;

б) уурхайн босоо ам, босоо амны байгууламжаас болон уурхай руу бүхэлд нь болон ихэнх хэсэг рүү нь цэвэр агаарын урсгалыг зохицуулдаг агааржуулалтын хаалганаас 100 метр;

в) газрын гадаргаас 30 метр;

г) ажилчид байнга явдаг малталтаас 25 метрээс багагүй байна.

573. Тэсрэх бодис үйлдвэрлэх, бэлтгэх цэг нь ажилчдад зориулсан үндсэн ба туслах хаалгатай байх бөгөөд тэдгээрт үндсэн болон туслах орцуудыг тоноглон ашиглаж болно. Аль нэг орцыг нь савтай шатах тослох материал оруулах болон хадгалах зориулалтаар ашиглаж болох бөгөөд, хажуугаар нь ажилчид чөлөөтэй нэвтрэх зай гаргасан байна.

574. Үйлдвэрийн барилга байгууламж, ажлын тасалгаануудын харагдахуйц газарт галын анхан шатны багаж хэрэгсэл, гал унтраагуурын байрлалыг заасан тэмдэглэгээ, галын дохиоллын системийг ажиллуулах товчлуур мөн үйлдвэрлэлийн аюулын зэрэглэлийг заасан тэмдэг, тэмдэглэгээг байрлуулна.

575. Тэсрэх бодис үйлдвэрлэх, бэлтгэх талбайд ил гал гаргахыг хориглоно.

576. Үйлдвэрийн аюултай бүсийн хүрээнд зөвхөн үйлдвэрийн болон туслах барилга байгууламж тэдгээрт хамаарах шугам сүлжээ байрлана.

577. Газрын дээрх, тухайн байгууллагатай холбоогүй хий, газрын тосны шугам хоолойноос тэсрэх бодис үйлдвэрлэх барилга байгууламж хүртэлх зайг холбогдох

норм, дүрмээр тодорхойлох бөгөөд агаарын долгионы цохилтын аюулгүй бүсээс багагүй байна.

578. Аюулгүйн зайг тооцохдоо үйлдвэрийн бүсэд байрлах тэсрэх бодисын хамгийн их хэмжээг авч тооцох ба аваарын нөхцөлд нэгэн зэрэг тэсрэх магадлалыг авч үзнэ.

Хуурай болон уусмал байдлаар байгаа аммиакийн шүү, кальцийн шүү, нитрит натри зэргийг тооцохгүй. Үйлдвэрийн эмульсжүүлэгч аппарат болон цэнэглэгч машины хооронд тэсрэлт дамжихаас хамгаалах төхөөрөмжтэй буюу эмульсжүүлэгч аппаратын эвдрэлээс үүссэн металлын хэлтэрхийг цэнэглэгч машины эмульсийн саванд орохоос хамгаалах төхөөрөмжтэй бол цэнэглэгч машин дахь эмульсийг тооцоонд оруулахгүй.

Зөөврийн сав (цэнэглэгч машин)-тай эмульсийг үйлдвэрийн талбайд тэсрэлт дамжихгүй байх аюулгүйн зайг тооцсон зайнд байрлуулж болно.

579. Тэсрэх бодисын үйлдвэр, бэлтгэх байрнаас хүн тогтмол ажилладаггүй туслах барилга, байгууламж хүртэлх зай мөн тухайн туслах барилга байгууламж хоорондын зайг барилгын норм ба дүрэмд заасны дагуу тооцно.

580. Аммиакийн шүү хадгалах байр нь мөхлөгжүүлсэн аммиакийн шүүг үйлдвэрлэлд бэлтгэх (шигших, бутлах, шүүний уусмал бэлтгэх) тасалгаатай үргэлж байж болно. Шүү хадгалах байрыг бэлтгэлийн тасалгаанаас ханаар тусгаарлана.

581. Тэсрэх бодис үйлдвэрлэх, бэлтгэх байрыг галын дохиоллоор тоноглогсон, холбооны нэгдсэн сүлжээтэй байхын зэрэгцээ харуул хамгаалалт нь бие даасан холбооны сүлжээтэй байна. Далд уурхайд байрлах тэсрэх бодисын суурин үйлдвэр нь уурхайн диспетчертэй холбоо барих төхөөрөмжтэй байна.

582. Тэсрэлтийн болон галын аюултай тоос, уур, хий гарах нөхцөл бүхий ажлын байранд ашиглах холбооны хэрэгсэл, чанга яригч зэрэг нь стандартын шаардлага хангасан байна.

583. Утсан холбоо бүхий чанга яригчийг тэсрэлт, галын аюулгүй ажлын байранд ашиглаж болно.

584. Үйлдвэрийн тэсрэх, шатах аюултай ажлын байр нь галын аюулгүй ажиллагааны дүрмийн дагуу тоноглогсон галын дохиолол, телефон утастай байна.

585. Үйлдвэрийн барилга байгууламж, түүний гаднах тоноглол, төхөөрөмжийг аяндын шууд болон хоёрдогч үйлчлэлээс хамгаалах тооцоог энэхүү дүрмийн шаардлагын дагуу хийнэ.

Аяндын хамгаалалтаар тоноглогдсон барилгад холбогдсон бүх төрлийн харилцаа холбоо, дохиоллын сүлжээг (утсан болон агаарын кабель) агаарын шугамаар гүйцэтгэхийг хориглоно.

586. Сүлжээний гол хэсгүүдийг утасны сувгийн системд байрлуулж, түгээлтийн сүлжээг хамгаалалттай кабелиар хийнэ.

587. Тэсрэх бодисын үйлдвэрийн барилга нь 2-оос доошгүй хаалга, гарцтай байх бөгөөд галын болон тэсрэлтийн аюул үүссэн тохиолдолд ажилчдыг гаргах, нүүлгэн шилжүүлэх боломжоор хангагдсан байна.

588. Шатамхай бодис, галын болон тэсрэлтийн аюултай бодисын тоосжилт үүсч болзошгүй барилгад байнга хянаж байх боломжгүй нүх, цоорхой бүхий хийц эдлэл ашиглахыг хориглоно.

589. Үйлдвэрийн барилгын шал нь зай завсаргүй, ус зайлуулах сувагтай байна. Исэлдүүлэгч бодис бэлтгэх, түүгээр тэсрэх бодис үйлдвэрлэх, хадгалах байрны шал болон барилгын хийцийг хүчилд тэсвэртэй будгаар будаж хамгаална.

590. Тэсрэх бодис, хагас боловсруулсан бүтээгдэхүүн эсвэл тэсрэх бодисын хольцууд байрлах барилга байгууламж, ажлын байр бүрийн ачааллын нормыг баталгаажуулж, хүснэгт хэлбэрээр хийж эдгээр барилга байгууламжид болон ажлын байранд байрлуулсан байна. Галын болон тэсрэлтийн аюултай бүтээгдэхүүн байрлуулах газрыг шалан дээр тод будгаар ялган зааж тэмдэглэсэн байна.

591. Туршилтын болон тэсрэх материалын хаягдал, үйлдвэрлэлийн гологдлыг устгах талбайг тэсрэх бодис үйлдвэр, түүний ойролцоо хүн ам оршин суух газар, авто зам, инженерийн шугам сүлжээнд аюул учруулахгүй зай, байрлалыг тооцон сонгож байгуулна.

Объектоос тэсрэх материалыг тэсэлж, шатааж устгах талбай хүртэлх зайг төслөөр тооцно.

Тэсрэлтийн аюултай бүтээгдэхүүнийг талбайд хүргэх аюулгүй зам, гарцыг мөн урьдчилан тооцсон байна. Тухайн талбайн эргэн тойрны 10 метр зайд өвс ургамал, гадны гаралтай шатамхай материалыг бүрэн цэвэрлэнэ.

592. Талбайг хашаагаар хамгаалж, хашаанаас гадагш 25 метрийн зайд анхааруулах тэмдэг, тэмдэглэгээ тавьсан анхааруулах бүстэй байна.

593. Талбайг хүлэржсэн газарт байршуулахыг хориглоно.

594. Туршилт, устгалын ажлыг гүйцэтгэхдээ аюулгүй байдлыг хангах ажиллах шаардлагатай.

595. Туршилт хийх, эсвэл устгалын ажлыг гүйцэтгэх үеийн аюулгүй байдлыг хангах зорилгоор талбайг дараахь байдлаар тоноглоно. Үүнд:

а) хоргодох байр;

б) тэсрэх материалыг хамгаалах байр;

в) хоргодох эсвэл хамгаалах байрны хаалга нь шатаах эсвэл тэсэлгээ хийх газрын эсрэг чиглэл рүү харсан байна.

596. Тэсрэх материалын хаягдал, үйлдвэрлэлийн гологдлыг шатааж, тэсэлж эсвэл уусгаж устгаж болно.

597. Аюул ослын магадлал өндөртэй туршилт устгалын ажлыг байгууламжаас аль болох зайтай, талбайн төв хэсэгт хийнэ.

598. Талбайг харилцаа холбооны хэрэгсэл болон дуут дохиогоор тоноглох, тэсрэх материал тээвэрлэх замын асуудлыг зураг төсөлд тооцож шийдсэн байна.

599. Тэсрэх материал тээвэрлэх замыг дараахь зайд тооцож хийнэ. Үүнд:

а) тэсрэх бодисын үйлдвэрээс 15 метрээс багагүй;

б) хэрэв зам нь тухайн үйлдвэрт орж, гарах зориулалттай бол үйлдвэрийн барилгаас 3 метрээс багагүй;

в) ил галын эх үүсвэр бүхий газар, эсвэл ил галтай ажил гүйцэтгэдэг газар (дархан, гагнуур, уурын зуух г.м), мөн шатахууны болон шатах тослох материалын агуулах зэргээс 50 метрээс багагүй;

г) үйлдвэрийн орчин, бүсэд байрлах туслах барилга байгууламжаас 15 метрээс багагүй;

д) барилгын норм дүрмээр хол зайд байхыг шаардаагүй бусад барилга байгууламжаас 6 метрээс багагүй.

600. Тэсрэх бодис бэлтгэх, дахин боловсруулах байранд энэхүү дүрмийн 166 дугаар зүйлийн шаардлагын дагуу тоноглон тээврийн хэрэгсэл орохыг зөвшөөрнө.

601. Үйлдвэрийн ачаа хүлээж авах, ачих төхөөрөмж, байгууламж руу хольж цэнэглэгч машин, түүнчлэн тэсрэх материал болон эмульс үйлдвэрлэхэд ордог хольц, бүрэлдэхүүн хэсгүүдийг тээвэрлэх зориулалтаар тусгайлан тоноглож, ашиглахыг зөвшөөрсөн автомашин, ачиж буулгах төхөөрөмжид орох зөвшөөрөл олгоно.

602. Тэсрэх бодисын тоосжилттой байж болох барилга байгууламжид төмөр замын вагон тавих зүтгүүрийг 10 метрээс дотогш ойртуулахыг хориглоно.

603. Вагоныг хөдөлгөхийн өмнө хаалгыг нь хааж түгжсэн байна. Аюултай ачаатай төмөр замын хөдлөх бүрэлдэхүүний хурд үйлдвэрийн талбайд 15 км/цагаас илүүгүй байна. Аюултай ачаатай вагоныг огцом түлхэх, татах, огцом зогсоохгүйгээр холбож, салгаж найруулна.

604. Тэсрэх бодис бэлтгэх байр руу тэсрэх бодис ачсан нэг вагон (задгай вагон, платформ)-ыг ачааг нь үйлдвэрлэлийн шугаманд шууд буулгахаар тавьж болно.

605. Аккумулятор цэнэглэх байрыг тэсрэх бодис үйлдвэрлэх, бэлтгэх байрнаас 50 метрээс багагүй зайд байрлуулна.

606. Үйлдвэрлэлийн технологийн процессын удирдамжид үйлдвэрлэлийн болон галын аюулгүй ажиллагаа, үйлдвэрлэлийн ариун цэвэр эрүүл ахуйг сахих, үйлдвэрлэлийн хорт хаягдлыг барих, статик цахилгаанжилтаас хамгаалах ажиллагааны шаардлагуудыг тусгасан байна.

607. Дээр дурдсанаас гадна үйлдвэрлэлийн технологийн процессын удирдамжид дараахь асуудлуудыг тусгасан байна. Үүнд:

а) үйлдвэрлэлийн процессын иж бүрэн механикжуулалт, автоматжуулалт;

б) үйлдвэрлэлийн процессын өгөгдсөн дараалал, түүнчлэн тоног төхөөрөмжийн ажиллагааны горимыг хангах тоног төхөөрөмж, удирдлагын механизм;

в) үйлдвэрлэлийн тоног төхөөрөмж, аппаратаас оч дөл авалцаж шатах, тэсэрч дэлбэрэх аюултай хий, уур, тоосны ялгаралтыг гаргахгүй байх буюу хамгийн бага түвшинд байлгахад битүүмжлэх;

г) тоосромтгой түүхий эд, материалыг шилжүүлэн зөөх, тээвэрлэхэд хаалт, таглаатай тоног төхөөрөмж ашиглах;

д) үйлдвэрлэлийн үйл ажиллагаанаас ялгарах хорт хий, хаягдлыг агаарт цацагдахаас өмнө шүүх, цэвэрлэх тоног төхөөрөмж ашиглах;

е) технологийн процесст эргэлтийн ус ашиглах;

ё) ашигласан усыг гадагшлуулахын өмнө тунадасыг цуглуулах, устгах;

ж) хаягдал дахь хорт бодисын агуулгыг зөвшөөрөгдөх хамгийн бага хэмжээнд хүргэх, бүрмөсөн устгах асуудлуудын шийдлийг тусгасан байна.

608. Нэг барилга дахь үйлдвэрлэлийн технологийн процесс, фаз нь өөр өөр аюулын зэрэглэлтэй бол процесс, фаз тус бүрт нь тохирсон гал тархахаас хамгаалах тоноглол, хэрэгслээр төхөөрөмжилнө (галын хамгаалалттай хана, зай завсарыг бөглөх, хамгаалалт хийх г.м).

Тэсрэх бодис үйлдвэрлэх, бэлтгэх үйлдвэрийн технологийн процессын удирдамж боловсруулахдаа хорт хийн ялгаралт, хамт хадгалж болохгүй бодис бүтээгдэхүүн зэргээс шалтгаалж тусгаарласан байранд байрлуулах шаардлагатай технологийн дамжлагыг тодорхойлж, уг баримт бичигт тусгана.

Натрийн нитритийн усан уусмал бэлтгэх байр нь исэлдүүлэгч уусмал болон хольцуудыг бэлтгэх байрнаас тусгаарлагдсан, тусдаа байранд өөрийн гэсэн орох хаалга, ачих талбайтай байна.

609. Орчны агаарын температурт талсжих эсвэл хөрөх онцлогтой бодис боловсруулах сав, тоног төхөөрөмж, мөн бүтээгдэхүүн дамжуулах шугам хоолой, агуулах савыг дулаан алдагдахаас хамгаалж, халаах төхөөрөмжөөр төхөөрөмжилнө.

610. Тэсрэлтийн болон галын аюултай тоос ялгаруулдаг байр тасалгаанд шугам хоолойг барилга руу оруулахдаа халаалтын системийн сувагт тоос нэвтрэн орж хуралдахаас сэргийлж, хоолой орсон хэсгийг чигжиж битүү хамгаалалт хийнэ.

611. Технологийн тоног төхөөрөмжийг зарцуулах ба хадгалах савтай холбосон шингэн дамжуулах хоолойнууд нь аль болох цөөн нугаралттай байх ба төсөлд тэдгээрийн бүрэн шавхагдах нөхцөлийг тооцсон байна.

612. Тэсрэх бодис, исэлдүүлэгч бодисын сав баглаа боодлыг ээлжийн хугацаанд үйлдвэрийн барилгын гадна талын цонхгүй хэсэгт, саравчин доор түр хадгалж болно. Хэрэв ажлын байранд түр хадгалах бол аваарийн гарц, замыг хаахгүйгээр тусгайлан байр гаргаж, 2 цагийн хэрэглээг хангах хэмжээгээр хадгалахыг зөвшөөрнө.

613. Тээврийн хэрэгслийг үйлдвэрийн барилгын дэргэд зөвхөн ачилт, буулгалтын ажлын үед түр зогсохыг зөвшөөрнө.

614. Тэсрэх материалын агуулах болон тэсрэх бодис үйлдвэрлэх, бэлтгэх ажиллагаа явагдаж байгаа үйлдвэрийн байрнаас бусад байранд бага хэмжээний болон урсгал засвар хийх зориулалттай засварын (гагнуурын төхөөрөмжгүй) байр, мөн жижүүрийн засварчин, цахилгаанчин түр байрлах байр байж болно. Эдгээр нь үйлдвэрлэлийн байрнаас галаас хамгаалах ханаар тусгаарлагдсан, тусдаа өрөөнд байрлана.

615. Тэсрэх бодис үйлдвэрлэх, бэлтгэх ажиллагаа явуулж байгаа байрны тэсрэх бодисын нийт ачаалал нь вагон, хольж цэнэглэгч машин, бусад тээврийн хэрэгсэл, нөөцийн саванд байгаа нийт тэсрэх бодисын хэмжээг оролцуулаад 60 тн-оос хэтрэхгүй байна. Энэ тохиолдолд нөөцийн савны ачаалал нь цэнэглэгч машины даацаас нэг дахин их байна.

616. Нэг талбайн тусгаарлан хуваарилсан хэсгүүдэд тэсрэх материалыг турших ба устгах ажлыг гүйцэтгэж болно. Туршилт ба хаягдлын устгалыг нэгэн зэрэг гүйцэтгэхийг хориглоно.

617. Тэсрэх бодис үйлдвэрлэх, бэлтгэх байрны төслийг боловсруулахдаа дахин боловсруулалтад орж байгаа материалын аюултай цахилгаанжилт үүсэхээс сэргийлэх арга хэмжээг тооцно.

618. Тэсрэх бодис бэлтгэх эсвэл дахин боловсруулах ажил явагдаж буй барилга байгууламжид радио идэвхт эх үүсвэрийг нь тэсрэлтэд тэсвэртэй чингэлэгт байрлуулсан, тэсрэлтийн хамгаалалтаараа тохирох маркийн радиоизотоптой багаж хэрэглэхийг зөвшөөрнө.

619. Бүх ангилалын тэсрэлтийн аюултай орчин, температурын бүх ангилал, группын бүсээс гарах хаалганы гадна талд ба хашааны хаалга, гарцны гадна тоос, чийгний хамгаалалттай цахилгаан тоноглол тавьж болно.

620. Тэсрэх бодис үйлдвэрлэх, бэлтгэх байранд төрөл бүрийн утасгүй мэдрэгчүүд байрлуулахыг зөвшөөрнө. Энэ тохиолдолд хоёрдогч төхөөрөмжийг агаарт нь тэсрэх бодисын агууламжгүй байранд байрлуулах ба түүнийг мэдрэгчүүдтэй оч үүсгэх аюулгүй хэлхээгээр холбоно.

621. Дэлгэц, камерын систем, шингэний хавхлагын цахилгаан соронзон хөдөлгүүр, гал унтраах автомат системийн блок болон бусад гүйдэл хүлээн авагч хөдөлгөөнт төхөөрөмжүүд, мөн хөдөлгөөнгүй гүйдэл хүлээн авагчийн хэсгийн хэлхээг холбоход резинен эсвэл пластик бүрээстэй (эсвэл шлангтай) бүх ангилалын тэсрэлтийн аюултай орчинд ашиглах зориулалтын уян зэс голтой кабель хэрэглэж болно. Механик үйлдлээр кабелийг гэмтээж болзошгүй хэсэгт түүнийг төмөр хоолой дотор байрлуулах, булан төмрөөр хаах болон бусад ийм төрлийн хамгаалалт хийнэ.

Оч үүсгэх аюулгүй хэлхээг хамгаалалтгүй кабелиар хийж болно.

622. Исэлдүүлэгч бодис болон тэдгээрийн уусмалтай үйл ажиллагаа явагддаг үйлдвэрийн барилгад импульсийн болон командын зэс хоолой ашиглахыг хориглоно. Мөн цайран хамгаалалттай, хар тугалган гадарга нь ил гарсан кабель хэрэглэхийг хориглоно.

Исэлдүүлэгч уусмал бэлтгэх процессыг автоматаар хянах түвшин хэмжигч, температур хэмжигчээр болон үйл ажиллагаанд ямар нэгэн алдаа үүсвэл дохио өгөх дохиоллын автомат системээр тоноглоно.

623. Бүх ангиллын тэсрэлтийн аюултай бүсэд, хэрэв орчин нөхцөл нь пластмасс материалыг гэмтээхгүйгээр бол пластмасс импульсийн хоолой хэрэглэж болно.

624. Тэсрэх бодис үйлдвэрлэх, бэлтгэх орчинд тэсрэлтийн болон галын аюултай бүтээгдэхүүн зөөж тээвэрлэх төхөөрөмж, өргөгч, тээвэрлэгч машинуудыг тэсрэлтээс хамгаалах зориулалтаар тоногдсон байна.

625. Бүх ангиллын тэсрэлтийн аюултай бүсэд байрлах машин механизмыг хөдөлгөөнд оруулах цахилгаан хөдөлгүүрийг аюултай бүсийн гадна байрлуулж, ханаар нэвтэрсэн хөдөлгүүрийн голд сальникан нягтруулга хийсэн бол тэсрэлтийн хамгаалалтгүй байхыг зөвшөөрнө.

626. Тэсрэлтийн болон галын аюултай үйлдвэрийн байр, түүний гадна орчинд ажил гүйцэтгэдэг тээвэрлэх төхөөрөмж, ачаа өргөгч болон тээврийн хэрэгслүүдэд дараахь зүйлсийг урьдчилан тооцсон байна. Үүнд:

а) цахилгаанаас болон бусад зүйлээс оч үүсгэдэггүй байх;

б) тосолгоо хийгддэг холбоосуудыг битүүмжилж, тэдгээрт ачиж тээж буй бүтээгдэхүүн орохоос хамгаалсан байх;

в) ачиж тээж буй бүтээгдэхүүний үлдэгдэл нь хөдөлгөөн багатай хэсэгт нь удаан хэвтэх, хуримтлагдах, бүрхүүл үүсэх, завсарт хавчуулагдахаас хамгаалах;

г) машин тоног төхөөрөмжийг үйлдвэрлэхдээ тэдгээрийн хийц, материал нь технологийн процессын онцлог, техникийн аюулгүй байдлын шаардлага, тээвэрлэх бүтээгдэхүүний аюултай үйлчлэлээс хамгаалахаар тооцсон байх.

627. Галын болон тэсрэлтийн аюултай бодис тээвэрлэх дамжуурга (туузан, гинжин, шурган) нь хий эргэх, татах хөтлөх анги тасрах, шураг чигжрэх зэрэг эвдрэл, гэмтэл, саатал гарсан үед зогсоох хамгаалалтын төхөөрөмжөөр тоноглогдсон байна.

628. Галын болон тэсрэлтийн аюултай бодис тээвэрлэх дамжуургын замын налуу эсвэл босоо хэсэгт дамжуургын татах хөтлөх анги болон тээвэрлэж буй ачааг өөрөө хөдөлгөөнд орохоос хамгаалах төхөөрөмжтэй байна.

629. Тэсрэх бодисыг нэг барилгаас нөгөөд дамжуургаар шилжүүлэхдээ тэдгээр бүтээгдэхүүнийг хэсэг хэсгээр (ширхэгээр) нь нэг барилгаас нөгөөд тэсрэлт дамжихгүй байх зайднд байрлуулна.

630. Тэсрэх бодисыг нэг барилгаас нөгөөд шаталт, тэсрэлт зогсоох хамгаалах тоноглол бүхий хийн төхөөрөмж ашиглан тээвэрлэж болно. Хадгалах байр болон бусад барилгын хооронд хийн төхөөрөмжөөр тэсрэх бодисыг тээвэрлэхийг хориглоно.

631. Тэсрэлтийн болон галын аюултай бүтээгдэхүүнийг шилжүүлэн зөөхөд ашигладаг өргөгч машин механизмын хөдөлгөөнийг удирдах удирдлага нь газарт байрлана.

632. Үйлдвэрлэлийн бүсэд байрлах төмөр зам нь уурхайн ерөнхий шугамаас цахилгааны тусгаарлалттай байна.

Тэсрэх бодисыг үйлдвэрээс мөргөцөгт хүргэхэд энэ зорилгоор тусгайлан тоноглогдсон уурхайн тээврийн хэрэгслийг ашиглана.

Тэсрэх бодисын суурин үйлдвэрээс доод түвшинд тэсрэх бодисыг хүргэхэд зориулан тоноглогдсон цооногийн тусламжтайгаар буулгаж болно. Буулгахдаа доод түвшинд байрлах, тэсрэх бодисыг задгайгаар тээвэрлэх эсвэл хадгалах тусгайлан тоноглогдсон бункерт эсвэл вагонд (цэнэглэх-тээвэрлэх машинд) ачаална.

Доод түвшинд байрлах буулгах байрыг хэсгийн тэсрэх бодис хадгалах, түгээх камерын шаардлагын дагуу тоноглогдсон байна.

Технологийн процессын явцад тэсрэлтийн аюултай бодисын тоос, уур ялгардаг тэсрэлтийн аюултай барилга байгууламжид ашиглах зориулалтын тээврийн хэрэгслийн (туузан дамжуулагч, транспортер, элеватор) механик эд ангиуд нь оч үүсгэдэггүй байна.

633. Ачаа тээвэрлэх үеийн хөдөлгөөний хурд, өсгөх (бууруулах) хурдатгал нь үйлдвэрлэлийн технологийн процессын удирдамжид зааснаас хэтрэхгүй байна. Хэрэв эдгээр үзүүлэлтийг заагаагүй бол тухайн өргөх, тээвэрлэх төхөөрөмжийн техникийн өгөгдлийг баримтална.

634. Химийн бодисыг үйлдвэрлэгчийн ашиглалтын зааврын дагуу хадгална.

635. Шуудайтай (зөөлөн чингэлэгтэй) аммиакийн, натрийн болон кальцийн шүүг исэлдүүлэгчийн нэг агуулахад хамтад нь хадгалж болох ба дэр тавиур дээр өрж нэг нэг тасалгаанд тус тусад нь эгнээгээр буюу тусдаа тасалгаануудад хадгална.

636. Эгнээ хооронд тоног төхөөрөмж явах зай 1.3 метрээс, эгнээ хоорондуур хүн явах зай 1 метрээс, тоног төхөөрөмж явах гол зам 2 метрээс багагүй байна.

637. Шуудай (зөөлөн чингэлэг)-г нуруулдаж хураасан эгнээний өндөр 2.6 метрээс, өргөн 5 метрээс ихгүй байна.

638. Мөхлөгт аммиакийн шүүг бункер, цамхагт агуулахад задгайгаар, хатуу хучлагатай задгай талбайд бүх төрлийн чингэлэгтэй хадгалж болно. Агуулах ба талбайг зориулалтын ачих, буулгах механизмаар тоноглогдсон байна.

639. Исэлдүүлэгч бодис хадгалах байр нь татах яндантай байна.

640. Аммиакийн натрийн болон кальцийн шүүг бункер болон ёроолоороо буулгагчтай хадгалах савнаас бусад шаландаа гүнзгийрүүлэн ухсан хонхор, сувагтай

тасалгаанд задгайгаар хадгалахыг хориглоно. Агуулах нь хуурай байх ба дээвэр, шалны хэсгээр чийг орохоос хамгаалагдсан байна. Шүүний агуулахыг жилд нэгээс доошгүй удаа цэвэрлэх ба шаардалагатай бол шал, хананы завсар зайг битүүлж засварлана.

641. Аммикийн натрийн болон кальцийн шүү хадгалах агуулах нь цаг тутмын агаарын солилцоо хангах ердийн байгалийн агааржуулалттай байна.

642. 200 м² болон түүнээс их талбай бүхий аммикийн натрийн болон кальцийн шүү хадгалах агуулахыг галын дохиоллын автомат системээр тоноглоно. Шүүний агуулахад ил гал гаргахыг хориглоно.

643. Аммикийн шүүг задгайгаар хадгалах бункер, цамхагт агуулахын дамжуулан тээвэрлэх төхөөрөмжийн дээд гүүр (талбай) нь захаараа 0.14 метрээс багагүй өндөр битүү хашлагатай, битүү шалтай байна.

644. Шүүг хадгалах явцад байнгын хяналтын системтэй байх ба задралын шинж тэмдэг буюу халалт, азотын ислийн эсвэл аммикийн онцлог хүчтэй үнэр гарч байгаа эсэх зэргийг тогтмол шалгана.

645. Задгай шүүтэй агуулахад дотоод шаталтын хөдөлгүүртэй сэрээт ачигч, авто тээврийн хэрэгсэл оруулахыг хориглоно.

646. Шүүтэй ажиллах тоног төхөөрөмжийн тосолгооны цэг, хэсгүүд хамгаалалттай байх ба тос, түлшээр шүү болон шүүний уусмалыг бохирдуулахгүй байхаар хийгдсэн байна. Санамсаргүй тохиолдлоор асгарсан сэрээт ачигчийн аккумуляторын шингэн хүхрийн хүчлээр бохирдсон аммикийн шүүг агуулахаас яаралтай гаргах ба шүү асгарсан газрыг цэвэрлэж усаар угаана.

647. Дагтаршиж хатуурсан шүүг тэсэлж сийрэгжүүлэхийг хатуу хориглоно.

648. Карбамидыг шуудайтай болон контейнерт хадгалахыг зөвшөөрнө.

Карбамид, полиакриламид, карбоксиметилцеллюлозыг тус тусын поддон дээр, тус тусад нь эгнээ болгон хамт нэг агуулахад хадгалж болно.

649. Тэсрэх бодисын үйлдвэрийн бүсэд аюулгүйн зайг тооцохдоо аммикийн шүүг оролцуулахгүй.

650. Шатамхай металлын нунтагийн агуулахыг үрэлт болон цохилтод оч үүсгэдэггүй, шатамхай бус материалаар хийнэ. Шатамхай металлын нунтагийн агуулах дор зорь хийх, шаланд хонхор нүх гаргахыг хориглоно.

651. Шатамхай металлын агуулах нь хур тунадас, хөрсний ус нэвтрэх болон хураасан савлагаатай металл дээр нарны шууд тусгал тусахаас хамгаалсан байна.

Зуны улиралд гадна агаарын температур өндөр (35°C, түүнээс их) байх үед агуулахыг өглөө, оройн цагаар заавал агааржуулна. Цаг агаарын хуурай нөхцөлд, агуулахын доторх агаарын чийгшил нь гаднах агаарын чийгшилээс харьцангуй их үед агуулахыг агааржуулна.

652. Агуулахад зөвхөн ачиж буулгах ажлыг гүйцэтгэх бөгөөд савлагаатай металл (хөнгөн цагааны нунтаг)-ыг суллах, дамжуулж савлах болон гал гаргах, бусад ажил гүйцэтгэхийг хориглоно.

653. Натрийн нитритийг тусдаа агуулахад дэр тавиур дээр, шуудайтай хадгална.

Натрийн нитритийг шүү болон бусад материалтай хамт хадгалахыг хориглоно.

654. Гал унтраах автомат систем нь заавал гар унтраалгатай байна. Гал унтраах автомат систем ажиллах үед үйлдвэрт ажиллаж байгаа ажилчид, технологийн процессыг зайнаас удирдах хэсэгт болон галын хэсэгт мэдээлэх дохио ажиллана.

Технологийн процессыг зайнаас удирдах үед гал унтраах систем автоматаар ажиллах буюу зайнаас удирдах хяналтын самбараас ажиллуулна.

Гал унтраах систем ажиллах үед технологийн тоног төхөөрөмж болон бусад цахилгаан төхөөрөмжийг автоматаар унтраах шийдлийг үйлдвэрлэлийн технологийн процессын удирдамж боловсруулагч тодорхойлсон байна.

655. Агаар сэлгэлтийн сорох хоолой огцом эргэлтгүй, алгуур, шулуун хэлбэртэй байна. Агаар сэлгэлтийн хоолой нь сорох тал руугаа налуу байх ба тоос буухыг багасгах зорилгоор хэвтээ хэсгийн урт нь бага, мөн хуримтлагдсан тоосыг цэвэрлэх зориулалтын нээгдэж хаагддаг цонх, нээлхийтэй байна. Нээлхийний таглааны эд ангийг үрэлт цохилтоос оч үүсгэдэггүй материалаар хийнэ.

656. Тоос барих төхөөрөмжийн агааржуулалтын системийн элементүүдийг шатамхай бус, тоостой агаарт агуулагдах тэсрэх бодис ба түүний бүрэлдэхүүн хэсгүүдтэй химийн урвалд ордоггүй материалаар хийнэ.

657. Агаар сэлгэгчийн сувгийн агаарын хурдыг түүнд тоос суулгахгүй байхаар тооцно, гэхдээ 10 м/сек-ээс багагүй байна.

658. Агаар сэлгэлтийн төхөөрөмжөөс гадагш хаягдах тэсрэлтийн болон галын аюултай тоос агуулсан агаарыг зөвшөөрөгдөх дээд хэмжээнд хүртэл цэвэрлэнэ.

659. Агааржуулалтын системд тэсрэмтгий бодисын тоос хуримтлагдах магадлалтай хэсэг бүрээс бие даасан хавхлага хийнэ.

Тусгаарлагдсан өрөөнд байрлах исэлдүүлэгчийн болон шатамхай металлын тоос сорох янданг агааржуулалтын нэгдсэн системд холбохыг хориглоно.

660. Агааржуулалтын нэгдсэн системийн сорох болон тэсрэх бодисын тоос ихээр ялгардаг өрөөний сорох системийн сэнс, шүүлтүүр, хаалт зэрэгт тэсрэлтийн хамгаалалттай агааржуулалтын төхөөрөмж ашиглана.

661. Тэсрэх бодис болон түүний бүрэлдэхүүн хэсгийн тоос ялгардаг технологийн процесс явагдах үйлдвэрийн өрөөний агаар сэлгэлтийг агаар сэлгэх төхөөрөмжийн ажиллагаа зогссон үед түүнд тэсрэлтийн аюултай тоос нэвтрэхгүй байхаар хаалт хийсэн нөхцөлд ердийн агаар сэлгэлтээр шийдэж болно.

662. Галын болон тэсрэлтийн аюултай үйлдвэрлэлийн процесс явагддаг барилгын агааржуулалтын төхөөрөмжийг нэг барилгаас нөгөөд гал дамжуулахгүй байхаар хийнэ.

663. Тэсрэлтийн аюултай барилга нь байгалийн агаар сэлгэлттэй бол цагт нэгээс доошгүй удаа агаар сэлгэлт хийх нөхцөлөөр хангагдсан байна.

664. Үйлдвэрлэлийн хэрэгцээний дулаан хангамжийн эх үүсвэр, халаалт, агаар сэлгэлт зэргийг өөрийн халаалтын уурын зуух, эсвэл цахилгааны эх үүсвэрээр хангаж болно. Хэрэв зуухнаас 135°C-ээс дээш температуртай уур, 100°C-ээс дээш температуртай ус нийлүүлдэг бол объект, барилга бүрт температур даралтыг шаардлагатай хэмжээнд бариулах дулааны зангилаатай байна.

Тэсрэх бодисын үйлдвэр, тэсрэх бодис бэлтгэх байрны ашиглалтын шаардлага. Техникийн болон технологийн баримт бичгүүд

665. Тэсрэх бодисын үйлдвэрийн технологийн процессын удирдамжид дараахь баримт бичгүүд багтана. Үүнд:

- а) уг удирдамжийг боловсруулахад ашигласан баримт бичгийн жагсаалт;
- б) үйлдвэрлэж (бэлтгэж) байгаа тэсрэх бодис, түүхий эд, ба туслах материал, хагас боловсруулсан бүтээгдэхүүн, үйлдвэрлэлийн процессийн явцад үүсэх шатамхай хий ба химийн бүтээгдэхүүний шинж чанар, тэдгээрийн хоруу чанар (зөвшөөрөгдөх дээд хэмжээг заах), тэсрэлтийн болон галын аюултай шинж чанар, тэдгээртэй харьцах дүрэм, заавар;
- в) үйлдвэрлэлд ашиглаж буй бодисын цахилгааны (хувийн цахилгаан эсэргүүцэл) ба цахилгаан статик цэнэгт мэдрэмтгий шинжийн (дөл авалцах хамгийн бага энерги) үзүүлэлтүүд, статик цахилгаанжилтаас хамгаалах хэрэгслийн тодорхойлолт;
- г) технологийн горимоор ажиллах дарааллын дагуу бичсэн технологийн процессын тайлбар, схемүүд, тэдгээрийг хянах хэмжих хэрэгсэл, дээж авах журам, хугацаа, хагас боловсруулсан болон бэлэн бүтээгдэхүүнийг хадгалах болон тээвэрлэх шаардлага;
- д) технологийн процессын удирдлага ба хяналтын схем;
- е) түүхий эд материалыг үйлдвэрлэлд оруулах зөвшөөрөл (оролтын хяналт);
- ё) технологийн үндсэн тоног төхөөрөмж, багаж хэрэгслийн товч тодорхойлолт;
- з) тоног төхөөрөмжийг ажилд бэлтгэх дараалал;
- ж) тоног төхөөрөмжийн болзошгүй гэмтэл ба тэдгээрийг засч залруулах арга хэмжээ;
- и) тоног төхөөрөмжийг цэвэрлэх, угаах дараалал;
- к) гологдлын төрлүүд, тэдгээрийг засах болон урьдчилан сэргийлэх аргууд;
- л) үйлдвэрлэлийн хаягдлыг дахин ашиглах, устгах журам;

м) хаягдал ус болон хийн хаягдлыг цэвэрлэх, хоргүйжүүлэх арга, хэрэгсэл;

н) үйлдвэрлэлийн аюулгүй ажиллагааны шаардлага, галын аюулгүй байдал, үйлдвэрлэлийн эрүүл ахуйн шаардлага.

666. Технологийн процессын удирдамж, түүний өөрчлөлтийг төслийн баримт бичиг, хэрэглэх тоног төхөөрөмжийн ашиглалтын зааврыг үндэслэн тэсрэх бодисын үйлдвэрийг хариуцагч байгууллага өөрөө боловсруулна. Технологийн процессын удирдамж нь тухайн үйлдвэрийн техник, эдийн засгийн үндэслэлийн үндсэн хэсэг байна.

Үйлдвэрийн техник, эдийн засгийн үндэслэлийг үндэслэн боловсруулсан үйлдвэрийн үйл ажиллагааны технологийн горим, түүний өөрчлөлтийг ашиглагч байгууллагын техникийн хариуцлагатай удирдагч батална.

Батлагдсан үйлдвэрийн үйл ажиллагааны технологийн горим нь байгууллагын үйл ажиллагаанд дагаж мөрдөх баримт бичиг болно.

667. Технологийн горимд 5 жил тутамд хяналт хийнэ. Хяналтын удирдамжийг ашиглагч байгууллагын техникийн хариуцлагатай удирдагч батална.

668. Ашиглагч байгууллагын техникийн хариуцлагатай удирдагчийн зөвшөөрлөөр үйлдвэрийн технологийн горимын баримт бичигт өөрчлөлт оруулна.

669. Тэсрэх бодисын үйлдвэрлэлийн бүтцийн нэгж хэсгийн технологийн болон засварын ажил гүйцэтгэгч ажилтнуудын ажлын байр бүрт аюулгүй ажиллагааны заавартай байна.

670. Тухайн ажлын байранд гүйцэтгэх ажил өөрчлөгдөх бүр аюулгүй ажиллагааны зааврыг хянаж, өөрчилнө.

671. Тэсрэлтийн болон галын аюултай байранд ажиллах ажилчдын тоог технологийн горимд заасан байна.

672. Технологийн тоног төхөөрөмжийг ажиллуулаагүй үед зааврын дагуу тэдгээрээс тэсрэх бодисыг цэвэрлэх ба цахилгааны эх үүсвэрээс салгаж, үйлдвэрийн хаалгыг хааж цоожлон, лацдаж харуулд хүлээлгэж өгнө. Хэрэв зарим тоног төхөөрөмжийг ажлын нөхцөлд үлдээх шаардлагатай бол байнгын хяналтад байлгана.

673. Ажлын ээлжийн төгсгөлд үйлдвэрлэлийн хаягдлыг (бохирдсон түүхий эд, асгарсан бодис) үйлдвэрийн байрнаас гаргаж, хог хаягдлын цэгт түр хадгалах эсвэл устгалд оруулна. Хаягдлыг устгах давтамжийг технологийн горимд тусгасан байна.

Хаягдлыг цуглуулах сав нь бүтээгдэхүүний сав баглаа боодлоос ялгагдах тэмдэгтэй байна. Савлах цэгийг тэмдэгжүүлсэн байна. Хоорондоо урвалд орох бодисын хаягдлыг нэг саванд хамт хийхийг хориглоно.

674. Үйлдвэрийн байранд тухайн үйлдвэрлэлд хэрэглэгддэггүй багаж хэрэгсэл, материал хадгалахыг хориглоно.

675. Тоног төхөөрөмж, барилгын хана, агааржуулалтын хоолой, ялангуяа тоног төхөөрөмжийн доргилт, цохилттой хэсэгт, шалан дээр, халуун гадаргуутай тоног төхөөрөмж дээр бүтээгдэхүүний тоос болон исэлдүүлэгч уусмалын тоосонцорын хуримтлал үүсгэхгүй байна. Тоос болон уусмалыг ажлын үед тогтмол цэвэрлэнэ.

Үйлдвэрийн байр, тоног төхөөрөмжийг тоос, уусмал, бүтээгдэхүүний үлдэгдлээс цэвэрлэх цэвэрлэгээний хугацаа болон аргыг технологийн баримт бичиг, горимд тусгасан байна.

676. Тэсрэх бодисын үйлдвэрлэлийн үед ашиглах ажлын ширээний тавцан гөлгөр гадаргуутай, зай завсаргүй, ирмэгийн хашлагатай, илүү гарч цухуйсан оворгүй, цахилгаан дамжуулах материалаар бүрсэн, газардуулгатай байна.

677. Тэсрэх бодисын үйлдвэр, тэсрэх бодис бэлтгэх байранд өдөөх, тэслэх хэрэгсэл, галт зэвсэг, галын эх үүсвэр (шүдэнз, асаагуур) оруулахыг хориглоно. Тэсрэлтийн аюултай байранд цахилгаанаар халаагч хэрэгсэл ашиглахыг хориглоно.

678. Ажиллагаагүй болсон бүх төрлийн аппарат, тоног төхөөрөмж, холбоос деталь, багаж хэрэгсэл, тэсрэх бодистой харьцаж байсан хэрэгслүүдийг засварлах эсвэл устгахын өмнө бохирдлоос маш сайн цэвэрлэж, угаах ба шаардлагатай бол шатааж устгана. Цэвэрлэгээ хийсэн талаар акт үйлдэж баримтжуулна.

Тэсрэх бодис үйлдвэрлэх, бэлтгэх тоног төхөөрөмжид тавих шаардлага

679. Галын болон тэсрэлтийн аюултай үйлдвэрийн бүх тоног төхөөрөмжийг газардуулсан байна. Газардуулгын үзлэг шалгалт, туршилтыг цахилгаан тоног төхөөрөмжийн ашиглалтын зааварт (дүрэмд) тодорхойлсон хугацаанд хийнэ.

680. Хөндлөн огтлол нь 6 мм-ээс багагүй дамжуулагч утсаар хийсэн газардуулагчийг цэнэглэгч машинаас газардуулагч төхөөрөмжид боолтоор холбосны дараа цэнэглэгч машинд тэсрэх бодис (хольцуудыг) ачаална. Газардуулагчийн утас, холбогч гадаргууг зэврэхээс хамгаалсан байна.

681. Тоног төхөөрөмжийн бүтэц хэсгүүд, ялангуяа үрэлттэй хэсгүүдийн хооронд бүтээгдэхүүн орох зай завсаргүй хийгдсэн байна.

682. Тоног төхөөрөмжийн эд ангиуд, фланц, люк зэргийг холбох жийргэвчүүдийг тухайн ашиглагдаж буй химийн бодист тэсвэртэй, уян материалаар хийсэн байна.

683. Тэсрэх бодисын үйлдвэрийн тоног төхөөрөмж нь тэсрэх бодис болон исэлдүүлэгч (исэлдүүлэгчийн уусмал) дээр тос, тосолгооны материал дусах, гоожих боломжгүйгээр хийгдсэн байна.

684. Бүх тоног төхөөрөмж, савны дотор үзлэг, цэвэрлэгээ хийх боломжоор хангагдсан байна.

685. Удаан хугацаанд хадгалахад задрал үүсдэг бодис бэлтгэдэг тоног төхөөрөмж, мөн тэдгээр бодисыг дамжуулах шугам хоолой зэргийн аль нэг хэсэгт бүтээгдэхүүний үлдэгдэл, зогсонги байдал үүсэх боломжгүйгээр хийгдсэн, гадаргуу нь гөлгөр, наалдсан бодисоос хялбар цэвэрлэгддэг байна. Дулаан тусгаарлах.

материал нь галд тэсвэртэй, харьцаж байгаа химийн бодисуудад химийн идэвхгүй шинж чанартай байна.

Тоног төхөөрөмжийн хийц хэсгүүд нь тэсрэх бодис болон түүний хольц хэсгүүд, хагас боловсруулсан бүтээгдэхүүнтэй харилцан үйлчлэлд ордоггүй материалаар хийгдсэн байна. Исэлдүүлэгчтэй харьцах боломжтой тоног төхөөрөмжүүд болон тэдгээрийн деталь хэсгийг зэс, цайр, хар тугалга, тэдгээрийн хайлшаар үйлдвэрлэхийг хориглоно. Тоног төхөөрөмжийн зарим хэсэг, тухайлбал галын болон тэсрэлтийн аюултай бодистой харьцдаг хэсгүүдийг цохилт болон үрэлтэд оч хаяхгүй материалаар хийнэ.

686. Тэсрэх бодистой тоног төхөөрөмжийн дотор эргэх гол байрладаг бол, тэрхүү голын холхивчуудыг тоног төхөөрөмжийн гадна талд байрлуулсан байна. Холхивчийг тэсрэх бодисоос тусгаарлаж байгаа хана, холхивч хоёрын хоорондын зай 40 мм-ээс багагүй байна.

687. Алсын зайнаас удирдлагатай тоног төхөөрөмж нь түүнийг ажлын байрнаас ажиллуулах, унтраахад зориулсан давхар удирдлагатай байна.

688. Ашиглалтад оруулж (хүлээн авч) байгаа тоног төхөөрөмж, хянах хэмжих хэрэгсэлүүд, аппаратуудыг тэсрэх материалтай харьцан ажиллах зөвшөөрөл олгохын өмнө хоосон байдлаар, орлуулах загвар ашиглан шалгаж, ажиллахыг зөвшөөрөх тухай акт үйлдэнэ.

Статик цахилгаанаас хамгаалах аргууд

689. Шигших, тээрэмдэх, бутлах, холих аппаратуудаас бүтээгдэхүүн ачих, буулгах, хийн болон вакуум шахуургаар тээвэрлэх зэрэг процессын үед статик цахилгаан цэнэг үүсэх болон хуримтлагдах өндөр магадлалтай. Технологийн процессын удирдамж болон технологийн процессын заавар боловсруулагч нь үйлдвэрлэх бүтээгдэхүүний төрөл бүрээр статик цахилгааны аюулгүй байдлыг хангах технологийн процессын зөвшөөрөгдөх параметруудийг тогтоож баримт бичигт тусгасан байна.

690. Үйлдвэрлэлийн үйл ажиллагааны онцлогоос хамаарч цахилгаан статик цэнэг үүсэх аюулаас сэргийлэхийн тулд дараахь арга хэмжээнүүдийг урьдчилан тооцсон байна. Үүнд:

- а) цахилгаан дамжуулах тоног төхөөрөмж, хэлхээнд газардуулга хийх;
- б) саармагжуулагч хэрэглэх;
- в) антистатик ремень (тууз) хэрэглэх;
- г) хоорондоо хүрэлцэх эерэг, сөрөг цэнэгээр цахилгаанждаг материалуудыг хослуулж сонгох;
- д) орчны агаарыг чийгшүүлэх;
- е) тоног төхөөрөмжид цахилгаан дамжуулагч материал ашиглах;
- ё) ажлын тусгай хувцас хэрэглэх.

691. Статик цахилгаан цэнэг үүсэх идэвхжилийг багасгахын тулд дараахь шаардлагуудыг хангасан байна. Үүнд:

а) агаарт дэгдсэн шингэн болон хатуу тоосонцорыг цэвэрлэх, технологийн хувьд боломжтой бол шингэнийг уур-хий тоосонцорын хатуу болон шингэн хольцын бохирдлоос цэвэрлэх;

б) шатамхай орчны агууламжийг тэсрэлтийн аюултай хязгаарын үзүүлэлтэд хүргэхгүй байх;

в) бодисыг цацах, нунтаглах, тоосруулах зэрэг технологийн процесст шаардагдаагүй үйлдлийг хориглох;

г) шугам хоолой, шланг, форсунк, хошуунаас гарах уур, хий конденсацлагдахгүй, талсжихгүй байх;

д) технологийн процессоор зөвшөөрөгдсөн бол агаарын харьцангуй чийгшлийг 65%-иас багагүй байлгах;

е) тээвэрлэлт, боловсруулалтын хурдыг бууруулж, тоос-уур хийн холимог ба шингэний урсгалын хуйлралтыг багасгах.

692. Статик цахилгаан цэнэг үүсч, хуримтлагдах боломжтой технологийн бүх тоног төхөөрөмж /шингэн, хий, уур, хуурай материалыг дамжуулах, боловсруулахад зориулагдсан аппаратууд, емкость савнууд, шугам хоолой, ажлын ширээ тавцангийн гадаргуу, савлах болон юүлэх төхөөрөмж зэрэг/-ийг металл /төмөр/ эсвэл цахилгаан дамжуулах материалаар хийж, газардуулсан байна.

693. Бүтээгдэхүүнийг нунтаглах, холих, цацах, дамжуулах процесс явагддаг аппаратууд, емкость савнууд, холбоосууд, шугам хоолойнууд, мөн тусдаа байрлаж үндсэн системийн тоног төхөөрөмжтэй шугам хоолойгоор холбогдсон машин, төхөөрөмжийг тэдгээртэй холбогдсон байгууламжууд ерөнхий газардуулгын хэлхээнд холбогдсон эсэхээс үл хамааран барилгын дотоод газардуулгын хүрээнд тус тусад нь салаалж газардуулна.

Хэд хэдэн тоног төхөөрөмж, аппарат, шугам хоолойг цуваа холбоосоор газардуулахыг хориглоно.

Статик цахилгаанаас хамгаалах газардуулгыг цахилгаан тоног төхөөрөмжийн газардуулгатай нэгтгэн холбохыг зөвшөөрнө.

Газардуулах холбоосууд, тэдгээрийг холбох аргыг техникийн баримт бичигт зааж өгнө. Үйлдвэрийн барилга бүрт газардуулгын схем зураг хийсэн байна.

694. Цахилгаан дамжуулах материалаар (метал биш) хийсэн тоног төхөөрөмжийн дотор гадаргууд хамгийн зайтай орших дурын цэгийн дотор газардуулгын хүрээтэй харьцуулсан газардуулгын эсэргүүцэл нь 10^6 Ом-оос ихгүй байна. Зөвхөн статик цахилгаанжилтаас хамгаалах зориулалтын газардуулгын төхөөрөмжийн эсэргүүцэл 100 Ом-оос ихгүй байна.

695. Газардуулгын холбоосууд болон газардуулгын хүрээ нь тэдгээрт үзлэг шалгалт хийх боломжтой ил байрлалтай байна. Ингэхдээ тэдгээрийн механик үйлчлэлд болон химийн бодисын нөлөөлөлд орохгүй байх нөхцөлийг хангасан байна.

696. Технологийн тоног төхөөрөмжийн статик цэнэгээс хамгаалах газардуулгын дамжуулагч утасны тоног төхөөрөмжид болон газардуулгын дотоод хүрээнд холбох хэсгийг 15 мм өргөн хөндлөн улаан зураасаар тэмдэглэсэн байна.

697. Газардуулгын хүрээний элементүүдийг хооронд нь болон газардуулагчийг газардуулгын хүрээ ба газардуулж буй тоног төхөөрөмжид гагнаж холбоно. Гагнуур хийж холбох боломжгүй бол найдвартай болтон холбоосоор холбоно. Ингэхдээ газардуулагч утасны голын үзүүрт битүү цагираг гагнаж буюу давтаж холбосон байна. Болтон холбоосыг зэврэлтээс хамгаалсан байна.

698. Бие биенээсээ 0.1 метр хүртэл зайд зэрэгцээ байрлах дамжуулах хоолойнуудыг 20 метр тутамд хооронд нь тушиж холбоно. Дамжуулах шугам хоолойнууд хоорондоо болон төмөр шат, барилгын хийц хэсэгтэй 0.1 метрээс бага зайд огтлолцох бол тэдгээрийг мөн хооронд нь тушиж холбоно.

Агааржуулалтын металл хоолойнуудыг 20 метр тутамд хөнгөн цагааны хайлшаар хийсэн 5 мм-ээс багагүй диаметртэй дамжуулагч, 24 мм²-ээс багагүй хөндлөн огтлолтой лент ашиглан газардуулна.

699. Газардуулсан их биеэсээ хөндийрч гэмтэх боломжтой машин тоног төхөөрөмжийн эргэлдэх хөдөлгөөнтэй цахилгаанждаг эд анги нь газардуулга холбох зориулалтын цахилгаан гүйдэл баригч төхөөрөмжтэй байна. Бодисын цахилгаанжилт эрчимтэй явагддаг хэсэг бүхий төхөөрөмж болон доргиурт тоног төхөөрөмжийн хөдөлгөөнтэй хэлхээг 2-оос доошгүй цэгт газардуулна.

Хуурай бүтээгдэхүүнийг шатах шингэний ууртай төхөөрөмжийн нээлхийрүү цаас, полиэтилен, полихлорвинил болон бусад цахилгаанжих төрлийн материалаар хийсэн уут, шуудайнаас шууд асгаж хийхийг хориглоно. Энэ тохиолдолд цахилгаан дамжуулдаг материалаар хийсэн, аль болох бага тоосжилт үүсгэдэг зориулалтын юүлэх төхөөрөмж ашиглана.

Хуурай бодисоос дээж авах буюу технологийн үзүүлэлт хэмжихээр төхөөрөмжөөс дээж авахдаа дээж авагч багаж, төхөөрөмжийг заавал бодисын тоосжилт буусны дараа оруулна.

700. Үйлдвэрлэлийн нөхцөлд ашиглагч байгууллагын техникийн удирдагчийн баталсан хуваарийн дагуу жилд 2-оос доошгүй удаа цахилгаанжилтын үзүүлэлтийн хэмжилт хийнэ.

Тэсрэх бодисын үйлдвэрт тэсрэх материалыг хадгалах,
бүртгэх үйл ажиллагаа

701. Тэсрэх материалын үйлдвэрийн хог хаягдалтай харьцахдаа тэсрэх материалыг хадгалах болон бүртгэх журмыг нэгэн адил дагаж мөрдөнө.

702. Үйлдвэрлэсэн тэсрэх бодисын нийт хэмжээг түүнийг үйлдвэрлэхэд зарцуулагдсан бүрэлдэхүүн хэсгийн орцуудын хэмжээгээр тодорхойлно.

703. Тэсрэх бодис үйлдвэрлэх, бэлтгэх байранд холин цэнэглэгч машинд ачилт хийсний дараа түүний ачилт, буулгалтын нээлхийнүүдийг хааж лацадсан байна.

704. Шатамхай металл агуулаагүй тэсрэх бодис, эмульс ачсан холин цэнэглэгч машиныг харуул хамгаалалттай, тусгаарласан зориулалтын талбайд эсвэл цэнэглэгч машиныг ачих байранд 2 хоногоос хэтрэхгүй хугацаанд байлгаж болно. Цэнэглэгч машинд байх тэсрэх бодисын хэмжээг бүртгэж, машины ачих буулгах нээлхийг лацдах ба харин хадгалах байр нь энэхүү дүрмийн 673-ын шаардлагыг хангасан байна.

НАЙМ. ТЭСРЭХ МАТЕРИАЛЫН АГУУЛАХ БАЙГУУЛАХ, АШИГЛАХАД ТАВИХ АЮУЛГҮЙ АЖИЛЛАГААНЫ ШААРДЛАГА

705. Тэсрэх материалыг энэхүү дүрмийн шаардлагыг хангасан, зориулалтын байр, тасалгаанд хадгална. Тэсрэх материал хадгалах агуулах, байрыг геологи, уул уурхайн асуудал эрхэлсэн төрийн захиргааны төв байгууллага, мэргэжлийн хяналтын асуудал эрхэлсэн төрийн захиргааны байгууллага хамтран актаар ашиглалтад оруулна.

706. Аюултай байдлын зэрэглэлийн ангиллаар ялгаатай тэсрэх материалыг тус тусад нь хадгална. Дор дурдсан тэсрэх материалыг нэг агуулахад хадгалж болно. Үүнд:

а) D ангиллын утаат болон C ангиллын утаагүй дарийг тэдгээрийн аль илүү мэдрэмтгий чанарт тавигдах шаардлагыг хангасны үндсэн дээр;

б) G ангиллын гал дамжуулах шижим болон дарийг асаах хэрэгсэл, дохионы, дарьт патрон, дохионы пуужинг B, C болон D ангиллын тэсрэх материалтай хамт;

в) D ангиллын цочир дамжуулах шижим, цочир дамжуулах туузыг B хамтатгах ангиллын ердийн тэслүүр, цахилгаан тэслүүр болон пиротехникийн релетэй хамт;

г) S ангиллын өдөөх хэрэгслийг B ангиллын өдөөх хэрэгсэлтэй хамт;

д) S ангиллын кумулятив цэнэгийг D ангиллын кумулятив цэнэгтэй хамт;

707. Байнгын болон түр, түгээх агуулахыг эзэмшигч байгууллага нь энэхүү дүрмийн Хавсралт 15-ын дагуу агуулахын паспорттай байна. Агуулахын паспортын нэг хувийг агуулахад хадгална.

708. Судалгааны болон сургалтын байгууллага нь ашиглах, хадгалахыг нь зөвшөөрсөн тэсрэх материалтай хамт (жишээ нь: нэг сейфэнд) шинээр бэлтгэсэн тэсрэх материалыг хамт хийж хадгалахыг хориглоно.

709. Агуулахад байгаа тэсрэх материалтай задалсан хайрцаг савыг таглаж, онгойлгосон уутны амыг боосон байна.

710. Тэсрэх материалтай агуулахыг цоожилж, дугаартай, нэг удаагийн лацаар лацадсан байна.

711. Тэсрэх материал хадгалах зориулалтаар газрын дээр нэг талбайд цогцоор байгуулсан агуулах, чингэлэг, болон туслах зориулалтын барилга байгууламжууд (бүхэлд нь тэсрэх материалын агуулах, агуулах-үйлдвэрийн цогцолбор гэх), далд уурхай дахь тэсрэх материал түгээх агуулах зэрэг нь тэсрэх материал хадгалах, үйлдвэрлэх, бэлтгэх бусад байрыг “Тэсрэх материалын агуулах, түүний зураг төсөл,

агуулахын аюулгүйн бүс тогтоолгох, ашиглахад тавигдах шаардлага"-ын дагуу батлагдсан төслөөр байгуулж, тоноглон, энэхүү дүрмийн шаардлагын дагуу ашиглана. Харин далд уурхайн тэсрэх материал түгээх цэг нь паспорттай, төсөлгүй байж болно. *(Энэ заалтыг Засгийн газрын 2020 оны 174 дүгээр тогтоолоор өөрчлөн найруулсан)*

712. Тэсрэх материалын агуулахыг байрлалын хувьд газрын дээрх (ил), хагас далдлагдсан, далдлагдсан, газрын доорх гэж ангилна. Газрын дээрх гэж агуулахын суурь нь газрын гадарга дээр ил байрласан, хагас далдлагдсан гэж газрын хөрсөнд суулгаж агуулахын дээврийн хормой нь газрын хөрснөөс доош суулгаж барьсан, далдлагдсан агуулах гэж агуулахын дээрх хөрсний зузаан газрын хөрснөөс доош 15 метрээс илүүгүй гүнтэй, газрын доорх гэж агуулахын дээрх хөрсний зузаан нь 15 метрээс их гүнд байрласан агуулахуудыг тус тус хэлнэ.

713. Агуулах нь ашиглалтын хугацаанаас хамааран байнгын, түр (3 жил хүртэл), богино хугацааны (1 жил хүртэл) байна. Түр агуулахыг комисс зөвшөөрсөн тохиолдолд дахин хугацааг нь сунган ашиглах боломжтой. Агуулахыг ашиглахгүй болсон талаарх мэдээллийг геологи, уул уурхайн асуудал эрхэлсэн төрийн захиргааны төв байгууллага, мэргэжлийн хяналтын асуудал хариуцсан төрийн захиргааны байгууллагад хүргүүлнэ.

714. Тэсрэх материалын агуулахыг зориулалтаар нь төв болон түгээх гэж ангилна.

715. Улирлын чанартай болон хөдөлгөөнтэй ажилд зориулж тэсрэх материал, аммиакийн шүүг контейнерт хадгалж болно. Контейнерүүдийг тэсрэх материалын агуулахын хэсэг болгож, эсвэл тусад нь дан контейнерүүдээс бүрдсэн тэсрэх материалын агуулах байдлаар тоноглож болно. Контейнерүүд нь бүрэн бүтэн байх ба дугаарлагдсан, лацтай байна. Тэсэлгээний хэрэгслийг контейнерт хадгалахдаа тэдгээрийг агуулахад хадгалахад тавигдах шаардлагыг мөрдөж хадгална.

716. Аммиакийн шүүг тэсрэх материалын агуулахын тусгай байр, талбайд хадгална.

717. Тэсрэх материалын агуулахад хадгалж буй аммиакийн шүүнд бусад тэсрэх материалын нэгэн адил бүртгэл хөтөлнө. Тэсрэх материалын агуулахын паспортод аммиакийн шүүний хадгалалтыг тусгайлан заасан байна.

718. Агуулахад хадгалах болон тэсрэх бодис үйлдвэрлэх цэгт байгаа аммиакийн шүүг тэсрэх материалын агуулахын аюулгүйн бүсийн тооцоонд оруулж тооцохгүй.

719. Тэсрэх материалын агуулахын болон ачих, буулгах зориулалтын бункерүүдэд хадгалсан задгай аммиакийн шүүг 10 хоногоос илүү хугацаанд хөдөлгөөнгүй байлгаж болохгүй.

720. Далдлагдсан болон газрын доорх түгээх агуулах болон тэсрэх материал түр хадгалах малталтуудын багтаамжийг төслөөр тодорхойлно. Ингэхдээ нүүрсний болон занарын далд уурхай дахь түгээх агуулахын багтаамжийг тэсрэх материал түр хадгалах хонгил, хайрцгуудын хэмжээг оруулахгүйгээр тэсрэх бодисын 7 хоногийн, тэсэлгээний хэрэгслийн 15 хоногийн хэрэглээнээс хэтрэхгүйгээр тооцно. Хонгил агуулахад 2 тн-оос, хайрцагт агуулахад 400 кг-аас хэтрэхгүй тэсрэх бодис хадгална.

Далд малталт дахь хэсгийн түгээх агуулахад 2 тн-оос илүүгүй тэсрэх бодис, түүнд тохирсон тэсэлгээний хэрэгсэл, тусгай хэсгийн түгээх цэгт 1 тн-оос илүүгүй тэсрэх бодис, түүнд тохирсон тэсэлгээний хэрэгсэл хадгалж болно.

721. Судалгааны байгууллага, лаборатори, сургалтын байгууллага нь судалгааны зориулалтаар ашиглах тэсрэх материалыг сейфэнд хадгалж болно. Тэсрэх материалыг нэг байранд бие биенээсээ тэсрэлт дамжихгүй зайд байрлуулсан сейфэнд төрөл төрлөөр нь тусад нь хадгална. Нэг сейфэнд тэсрэх бодис 10 кг-аас, тэслүүр 500 ширхгээс, цочир дамжуулах болон гал дамжуулах шижим тус бүр 300 метрээс илүүгүй хэмжээтэй байна.

722. Агуулахаас тэсэлгээчинд тэсрэх материал тавьж олгох болон зарцуулагдаагүй тэсрэх бодис, тэсэлгээний хэрэгсэл, буудлагын аппаратыг тэднээс буцааж хүлээж авах байр нь 25 см-ээс багагүй зузаан шатдаггүй (бетон, тоосго г.м.) битүү ханатай, тэсрэх бодис, тэсэлгээний хэрэгсэлд зориулсан хоёр тусдаа тасалгаатай байх бөгөөд агуулахын хаалганаас 20 метрээс ойргүй зайд байрлана. Энэ байр нь тэсрэх материал тавьж олгох үүдний өрөөтэй байна.

Тэсрэх материал тавьж олгох байранд бүх төрлийн тэсрэх материалын хэмжээ 3000 кг-аас, тэслүүрийн тоо 10000 ширхэгээс илүүгүй байна. Тэслүүртэй хайрцгийг хананы дагуух тавиур дээр байрлуулна. Энэ байранд тэсрэх материал хадгалахыг хориглоно.

723. Төв агуулахаас тавьж олгох цочир дамжуулах шижимтэй галлагчийг тусгай байранд бэлтгэнэ.

724. Байнгын болон түр тэсрэх материалын агуулахаас тэсрэх материал тавьж олгох, зарцуулагдаагүй тэсрэх бодис, тэсэлгээний хэрэгслийг хүлээн авах ажиллагааг тусгай байр болон агуулахын үүдний тасалгаанд гүйцэтгэнэ. Энд детонатор тавьж олгох зөөлөвчлөн бүрсэн, эсвэл 3 мм-ээс нимгэнгүй, 10^5 Ом/м-оос ихгүй эсэргүүцэлтэй хагас дамжуулагч резинэн хавтангаар бүрсэн, тавцангийнхаа ирмэгт хөвөөтэй ширээ болон цочир дамжуулах шижим, гал дамжуулах шижим огтлох ширээтэй байна. Цахилгаан детонаторыг статик цахилгаанжилтын нөлөөнөөс хамгаалах зорилгоор ширээг газардуулсан бөгөөд түүний эсэргүүцэл нь 100 Ом-оос илүүгүй байна. Эдгээр байранд тэсрэх материал хадгалахыг хориглоно.

725. Тэсрэх материалын агуулахын тасалгаануудын шал зай завсаргүй, тэгшхэн, ханыг будсан байна. Тасалгаанууд нь агаар өөрөө орж, гарах агааржуулалтын сувагтай, цас, борооны ус орохоос хамгаалагдсан байна.

726. Тэсрэх материалын агуулахын тасалгаануудад тавиур, тавцантай байх ба хураасан тэсрэх бодис, тэсэлгээний хэрэгслийг хананаас 20 см, шалнаас 10 см-ээс багагүй өндөрт байрлуулна. Уут, шуудай, хайрцагтай тэсрэх бодисыг поддон, тавиур дээр чөлөөтэй тоолох боломжтойгоор өрж хураана. Хураалтын өндөр 2 метрээс илүүгүй байна.

Поддон, тавиур болон шуудай байрлуулах зарчмыг агуулахын паспортод заасан байна. Ачих, буулгах механикжсан төхөөрөмж хэрэглэх тохиолдолд хураалтын өндөр 2.6 метрээс ихгүй, хураасан эгнээ, шуудайнуудын хооронд 1.3 метр, поддон, тавиурын хооронд 1 метрээс багагүй зайтай байна.

727. Уут, хайрцагтай тэсрэх материалыг давхарлаж хураахдаа үйлдвэрлэгчийн зааврыг баримтлана. Задалсан уут, хайрцагтай В, С ангиллын тэсрэх материалыг давхарлалгүй хураана. Ийм тэсрэх материалтай тавиурын дээд давхарын өндөр 1.7 метр, бусад материалынх 2 метрээс илүүгүй өндөртэй байна. Давхар тавцангийн хооронд байрлуулсан тэсрэх материалын уут хайрцагнаас дээд тавцан хүртэлх завсар 4 см-ээс багагүй байна. Тэсрэх материалыг тавиур дээр чөлөөтэй тоолох боломжтойгоор хураана. Тэсрэх материалтай хамт холбогдолгүй бусад зүйл шатамхай болон химийн идэвхитэй материал хадгалахыг хориглоно. Тавиурын төмөр хадаас боолтны толгойг суулгаж далдалсан байна. Тавиурын тавцангийн банзнуудын хоорондын зай 3 см-ээс илүүгүй байх бөгөөд, доод тавцангийнх завсаргүй байна. *(Энэ заалтад Засгийн газрын 2020 оны 174 дүгээр тогтоолоор 6 дахь өгүүлбэрийг нэмсэн)*

728. Агуулах дахь тэсрэх материалтай тавиур болон хураасан эгнээ бүрт тэсрэх материалын нэр, тоо хэмжээ, үйлдвэрлэсэн огноо, баталгаат хугацааг тэмдэглэсэн хуудастай мэдээлэх самбарыг шууд харагдахуйц газар байрлуулна.

729. Цахилгаан тэслүүр, цахилгаан асаах гуурс, дөллөгч болон тэдгээрийг агуулсан тэсрэх материалыг зөвхөн үйлдвэрлэгчийн, эсвэл зориулалтын сав баглаатай хадгална.

730. Асаах болон хяналтын (гал дамжуулах шижмийн хяналтын хэрчим) гуурсыг тэдгээрийг бэлтгэхэд зориулсан тусгай байранд бэлтгэнэ. Энэ байр нь тэсрэх бодис бэлтгэх байрнаас галд тэсвэртэй ханаар тусгаарлагдсан, галд тэсвэртэй будгаар өнгөлсөн дотортой байна. Далд уурхайд асаах гуурсыг зориулалтын хонгилд бэлтгэнэ.

Олон хүн асаах гуурс зэрэг бэлтгэх үед ширээ хүн бүрийг хооронд нь тусгаарлах модон таславчтай байна. Асаах болон хяналтын гуурс бэлтгэх, хадгалах байрны шал зөөлөн дэвсгэртэй байна. Бэлтгэсэн хяналтын гуурсыг дотор талыг нь зөөлөвчилсөн, металл болон металл бүрээстэй модон хайрцаг, шүүгээ, дайзанд хийж түгээх агуулахад хадгална. Хайрцаг, шүүгээ нь таглаа, хаалгатай байна.

731. Аммиакийн шүүнд суурилсан тэсрэх бодистой агуулахын температур 30°C-ээс ихгүй байна.

732. Агуулахад тэсрэх материал ачиж буулгахад ашиглах өргөх механизмын даац нь өргөх нэгж сав баглаатай тэсрэх материалын бохир жингээс багагүй байна. Кран зэрэг өргөх механизмын ган татлагын дамар давхар тормозтой байна.

733. Тэсрэх материалын агуулах дотор ажиллах дотоод шаталтын хөдөлгүүртэй техник нь яндангийн хийг саармагжуулагч болон очны хамгаалагчтай байна. Харин цахилгаан тоног төхөөрөмж (цахилгаан ачигч, телфер гэх мэт) ашиглах бол цахилгааны аюулгүй ажиллагааны шаардлагыг хангасан байна.

734. Агуулахын өрөө тасалгаанд засвар хийхдээ тэсрэх материалыг бүрэн чөлөөлж цэвэрлэсэн байна. Тэсрэх материалтай тасалгаанаас капитал ханаар тусгаарлагдсан тасалгаанд засвар хийж болно.

735. Газрын дээрх тэсрэх материалын байнгын агуулах нь дараахь шаардлагыг хангасан байна. Үүнд:

-үерээс хамгаалах, ус зайлуулах сувагтай байх;

-байнга цэвэрлэж зассан (авто зам, төмөр зам гэх мэт) замтай байх;

-тэсрэх материал хадгалах байр, агуулахыг байрлуулахдаа тэдгээрийн нэг бүрт чөлөөтэй хүрэх замтай байх нөхцөлийг хангасан байх;

-агуулах хоорондын, агуулах ба бусад барилга байгууламжийн хоорондын зай нь галын аюулгүй байдлын норм болон энэхүү дүрмийн IX бүлгийн шаардлагыг хангасан байх;

-агуулахын талбай нь хашаатай байхын зэрэгцээ хашаанаас гадагш 50 метрээс багагүй зайд хамгаалалтын хориотой бүс тогтоож, түүний хүрээгээр анхааруулах тэмдэг тавьсан байна.

736. Агуулахын талбайд (агуулахын хашаанд) дараахь барилга байгууламжууд байна.

-тэсрэх бодис, тэсэлгээний хэрэгсэл, цөмлөх болон буудлагын төхөөрөмжийн агуулахууд;

-тэсрэх материалтай болон аммиакийн шүүтэй чингэлгүүд байрлуулсан талбай;

-тэсрэх материал тавьж олгох байр;

-ачаа буулгах тавцан, тэсрэх материал ачих, буулгах, хадгалах зориулалтын байгууламж;

-мөхлөгт болон эмульсийн тэсрэх бодис бэлтгэх цэг, түүхий эдийг хадгалах байр (тусгаарласан хашаатай);

-үйлдвэрийн тэсрэх бодисыг механикжуулсан цэнэглэлтэнд бэлтгэх цэг, лаборатори;

~~-харуулын цамхаг, харуулын нөхөн хөнгүүр, гэрэлтүүлэг, камерын цамхаг;~~
(Засгийн газрын 2020 оны 174 дүгээр тогтоолоор өөрчлөлт орсон)

-гал эсэргүүцэх хэрэгслийн самбар;

-шалган нэвтрүүлэх байр (хаалганы гадна талд); (Засгийн газрын 2020 оны 174 дүгээр тогтоолоор нэмэлт орсон)

-аянгаас хамгаалах байгууламж.

737. Агуулах, үйлдвэрийн аюултай бүсийн хүрээнд дараахь барилга байгууламжууд байж болно. (Энэ заалтад Засгийн газрын 2020 оны 174 дүгээр тогтоолоор өөрчлөлт орсон)

-тэсрэх материал турших, устгах, сав баглаа шатаах талбай, харуулын байр;

-агуулахын ажилчдын захиргаа үйлчилгээний байр;

-механикжуулсан тоног төхөөрөмжийн засвар үйлчилгээний байр;

- уурын зуух, газрын тосны бүтээгдэхүүн агуулах сав;
- усан хангамж, бохирын шугам хоолой, насосны станц;
- бууруулах трансформаторын дэд станц;
- сав баглааны сарай, саравч.

Тэсрэх материалын агуулахад хамааралгүй объектууд (барилга байгууламж, хүн ам оршин суух газар) нь энэхүү дүрмийн IX бүлгийн шаардлагын дагуу тооцож тогтоосон аюултай бүсийн гадна байрлана.

738. Агуулахаас хашаа хүртэлх зай 30 метрээс багагүй байна. Уулархаг газарт энэ зайг төслөөр тодорхойлон ойртуулж болно. *(Энэ заалтад Засгийн газрын 2020 оны 174 дүгээр тогтоолоор өөрчлөлт орсон)*

Хашааг өргөст тор, тоосго, чулуу, төмрөөр хийнэ. Хашааны өндөр 2 метрээс багагүй байна. Тоосго, чулуу, төмрөөр хийсэн хашааны дээгүүр 0.5 метрээс багагүй өндөртэй 4 үе шулуун эсвэл 1 үе мушгиа өргөст тор татна. Хашаа нь машины болон явган хаалгатай, цоожтой байна.

739. Агуулахын талбай, хориотой бүс дэх мод, бут сөөг, ургамлыг огтолж, хуурай өвс, навч шилмүүсийг цэвэрлэсэн байна.

740. Байнгын агуулахын тэсрэх материал хадгалах байрыг шатдаггүй материалаар тоноглон байна. Тэсрэх материал хадгалах байрны дээврийг шатдаггүй материалаар хийх буюу гадна дотроос нь шатдаггүй материалаар бүрсэн байна.

741. Тэсрэх материал хадгалах байрны шалыг мод, цемент бетоноор хийсэн байна. Модон шалыг шатдаггүй будгаар будсан байна.

742. Тэсрэх материалыг цөөн тоогоор тавьж олгох зориулалттай хадгалах байрууд үүдний тасалгаа (тамбур)-тай байна. Тамбурыг шатдаггүй материалаар тоноглох бөгөөд 2x2 метрээс багагүй талбайтай байна. Гаднаас тамбур руу орох, түүгээр дамжин хадгалах байр руу орох гадагшаа онгойдог хоёр хаалгатай байх бөгөөд гадна хаалгыг зэвэрдэггүй төмрөөр бүрсэн байна. Ачих, буулгах тоног төхөөрөмж ашигладаг хадгалах байр нь тамбургүй байж болно. Чингэлэг агуулахын үүдний тасалгааны талбайг 2x1 метр хүртэл багасгаж болно.

743. Тэсрэх материал хадгалах байрны хаалганы тоог нэг тасалгааны хамгийн алс цэгээс хаалгаар гарах зай 15 метр, хэрэв ачих, буулгах тоног төхөөрөмж хэрэглэдэг бол 25 метрээс ихгүй байхаар тус тус тооцож тогтооно.

744. Тэсрэх материал хадгалах байрны цонхыг 15 мм-ээс багагүй диаметртэй бөөрөнхий төмрөөр 150x150 мм хэмжээтэй тор үүсгэн, үзүүрүүдийг хана руу 80 мм-ээс багагүй гүн суулган бэхэлнэ. Торыг цайвар өнгөөр будна. Наран тал руу харсан цонхны шилийг цайвар өнгөөр будна. Цонхны гэрэл нэвтрүүлэх талбай болон шалны талбайн харьцаа 1:25 -1:30 байна.

745. Тэсрэх материал хадгалж байгаа болон үйлдвэрлэж байгаа байрнаас хамгаалах барилга байгууламж хүртэлх зайг энэхүү дүрмийн IX бүлэгт заасан

аргачлалын дагуу тооцож, хамгаалалтын далан байгуулна. Далантай агуулахын аюулгүйн зайг хагас далдалсан агуулахтай адилтгаж тооцно.

746. Даланг зөвхөн нарийн ширхэгтэй бутармаг хөрсөөр байгуулна.

747. Далан нь агуулахад хураалттай тэсрэх материалын өндрөөс 1.5 метрээр өндөр байна. Далангийн нуруу дээгүүрээ 0.8 метрээс багагүй өргөнтэй байна. Суурийн өргөн нь түүнийг байгуулсан бутармаг чулуулгийн асгаралтын өнцгөөр тогтоогдоно.

748. Далангаар бүтэн тойруулж хамгаалахдаа агуулахын хаалга руу орох, гарах машин зам байгуулахын тулд даланг тасархай байгуулж, гарц гаргана. Гэхдээ гарцын зурвасыг зэрэгцээ давхар далангаар хаана.

749. Цахилгаан тоног төхөөрөмж (хуваарилах байгууламж, дэд станц, ослын үеийн тэжээлийн эх үүсвэр), тэдгээрийн категори, найдвартай ажиллагаанд тавих шаардлагыг нормативын баримт бичгийг үндэслэн төслөөр тогтоосон байна.

750. Тэсрэх материалын агуулахын хүчний болон гэрэлтүүлгийн цахилгаан тоног төхөөрөмжүүд нь гүйдлийн шүүрлийн болон богино холболтын хамгаалалттай, түүнчлэн хүн цахилгаанд цохиулахаас хамгаалсан байна. Тэсрэх материалын агуулахын цахилгаан тоног төхөөрөмжийн газардуулгыг төслийн дагуу хийнэ.

751. Агуулах, тэсрэх материал хадгалах байрууд, зам талбай нь гэрэлтүүлэгтэй байна. Хашааны дагуу гэрэлтүүлэгтэй байж болно.

752. Агуулахын гэрэлтүүлэг 220В-оос доош хүчдэлтэй байна. Ослын гэрэлтүүлгийг төслөөр тодорхойлно. Ослын гэрэлтүүлэгт хуурай батарейтай, металл гэр, резинэн хамгаалалттай уурхайн гэрэлтүүлэг ашиглаж болно. Тэсрэх материал хадгалах байранд цахилгаан шугамаас тэжээлтэй зөөврийн гэрэл хэрэглэхийг хориглоно. Хэрэв байгалийн гэрэлтэй өдрийн цагаар тэсрэх материал тавьж олгодог бол агуулах цахилгаан гэрэлтүүлэггүй байж болно.

753. Агуулахыг хамгаалалттай цахилгаан гэрлээр гэрэлтүүлж болох бөгөөд цахилгааны хэлхээ нь шаталт дамжуулдаггүй, резинэн бүрхүүлтэй байна.

754. Тэсрэх материал агуулж байгаа тасалгаануудын шалан дээрх гэрлийн тусгал ажлын байранд хэвийн ажиллах шаардлага хангасан байх бөгөөд тэсэлгээний хэрэгсэлтэй харьцах тасалгааных 30 лк-ээс багагүй байна.

755. Залгуур, гал хамгаалагч, хуваарилах самбарыг барилгын гадна талд буюу тусгаарласан тасалгаанд хаалт, таглаатай хайрцганд байрлуулна. Дэргэд нь гал унтраах хэрэгсэлтэй байна.

756. Тэсрэх материалын агуулах нь ашиглагч байгууллага болон онцгой байдал, цагдаагийн байгууллагатай холбоо барих хэрэгслээр хангагдсан байна. Харуулын нэгжүүд хоорондоо холбогдох холбооны хэрэгсэлтэй байна. Холбооны хэрэгслийг тэсрэлтийн аюултай өрөө тасалгааны гадна байрлуулна. Агуулах, тэсрэх материал хадгалах байруудыг төслийн дагуу хамгаалалтын болон галын дохиоллоор тоноглож болно.

757. Агуулахын хашаанд ил гал гаргах эх үүсвэр байлгах, тоног төхөөрөмжийг хэт халаах, оч хаяулах болон хараа хяналтгүй ажиллуулахыг хориглоно.

758. Бүх агуулахыг нэр төрөл, тоо ширхэг, байршлыг нь төслөөр тогтоосон гал унтраах хэрэгслээр тоногловсон байна.

759. Ой хээрийн түймрээс сэргийлж, агуулахын эргэн тойрны 5 метр газрын ургамлыг хусаж цэвэрлэсэн байна. Хашаанаас гадагш 10 метр зайд 1.5 метрээс багагүй өргөн амтай, 0.5 метрээс багагүй гүнтэй канав татсан байна. Хад, элс, хайргархаг хөрсөнд галын зурвас татах шаардлагагүй.

760. Агуулах бүрт галын аюулын үед авах арга хэмжээ, гал унтраах хэрэгсэл ашиглах заавар өлгөсөн байна. Ажилтан заавартай танилцаж гарын үсэг зурсан байна.

761. Тэсрэх материал ачих, буулгахад ашиглах дотоод шаталтын хөдөлгүүртэй тээврийн хэрэгсэл, ачих, буулгах механизмын яндан нь оч баригчтай байна.

762. Тэсрэх материалын агуулахууд нь энэхүү дүрмийн X бүлэгт заасан шаардлагын дагуу тоногловсон аянгаас хамгаалах байгууламжтай байна.

763. Түр агуулахын зориулалтаар тоногловсон төмөр чингэлэг болон тусгайлан барьсан байрыг ашиглаж болно. Эдгээр байрууд нь агааржуулалттай, бороо цас, халалтаас хамгаалагдсан байх ёстой.

764. Түр агуулах нь:

- а) мод, бетон шалтай байж болно;
- б) модон шал, хана, таазыг галд тэсвэртэй бодисоор өнгөлсөн байна;
- в) 2 метрээс багагүй өндөртэй хашаатай байна;
- г) усан сангүй байж болно;
- д) хуурай батарейтай уурхайн гэрэл ашиглаж болно;
- е) тамбургүй байж болно.

Түр агуулахад энэхүү дүрмийн 763, 764-д зааснаас бусад байнгын агуулахад тавих бүх шаардлагыг дагаж мөрдөнө.

765. Богино хугацаанд гүйцэтгэх тэсэлгээний ажилд ашиглах тэсрэх материалыг тэсэлгээний ажил хийх газрын ойролцоо газарт байрлах ашиглалтгүй барилга байшин, нүхэн байгууламж, төмөр чингэлэг, авто машин, чиргүүлд хадгалж болно.

766. Тэсрэх материалын богино хугацааны агуулах нь энэхүү дүрмийн 763, 764-д заасан шаардлагыг хангасан байна. Ингэхдээ аянга зайлуулагчтай, хадгалах байрны гэрэлтүүлэгтэй, холбооны хэрэгсэлтэй, суваг (түймрээс хамгаалах зурвас)-тай байхыг шаардахгүй. Агуулахын хориотой бүсийн модыг унагаж цэвэрлэсэн байхыг шаардахгүй. Хашааг тэсрэх материал хадгалах байрны хананаас 20 метрээс ойргүй зайд байрлуулахыг зөвшөөрнө. Хашааны өндөр 2 метрээс намгүй байна. Харуулын байрыг хашаанаас 15 метрээс багагүй зайд байрлуулна.

Хориотой бүсийн өргөн 20 метрээс багагүй байна. Богино хугацааны агуулахын байрны модон ханыг гадна дотноос нь галд тэсвэртэй бодисоор өнгөлсөн, дээвэр тааз, шал нь шатдаггүй материалтай буюу мөн галд тэсвэртэй бодисоор өнгөлсөн байна.

767. Тэсрэх материал ачсан вагоныг сэлгээ, хөдөлгөөнд оруулахын өмнө бүх нээлхий, хаалгыг бөхөлж түгжсэн, лацадсан, доторх хайрцаг, сав баглааг хөдөлгөөнгүй байрлуулсан, бэхэлсэн байна.

768. Байршил нь тогтмол бус, хөдөлгөөнтэй ажилд хэрэглэх тэсрэх материалыг тусгайлан тоногдсон автомашин, чиргүүлд (~~хөдөлгөөнт-агуулах~~) хадгалж болно. *(Энэ заалтын зарим хэсгийг Засгийн газрын 2020 оны 174 дүгээр тогтоолоор хассан)*

769. Хөдөлгөөнт агуулах нь автомашин, чиргүүл дээр салахгүйгээр бат бөх бэхэлсэн битүү бүхээг байна.

Энэ дүрмийн 769-д заасан агуулах нь автомашин, чиргүүл дээр салахгүйгээр бат бөх бэхэлсэн битүү бүхээг байна. Бүхээг хийхэд мод хэрэглэвэл түүнд галд тэсвэртэй уусмал шингээсэн байна. Бүхээгийг оч үүсдэггүй, ачсан зүйлтэйгээ урвалд ордоггүй материалаар доторлоно. *(Энэ заалтад Засгийн газрын 2020 оны 174 дүгээр тогтоолоор 2 дахь өгүүлбэрийг нэмсэн)*

Тэсэлгээний хэрэгслийн хайрцгийг зөөлөн зүйл (эсгий, резин, пролон)-ээр доторлоно.

Тэсрэх материалыг бүхээгт түүний баруун хажууд гаргасан хаалгаар ачиж, буулгана. Бүхээг ардаа хаалгатай бол, хаалга онгойход жолоочид шууд мэдэгдэх дохиололтой байна.

Бүхээг дэх тэсрэх бодис, тэсэлгээний хэрэгсэл, цөмлөх буудлагын төхөөрөмж хадгалах тасалгааны хаалга нь цоож онгойсон ч хаалга нээгдэхгүй давхар түгжээ тээглүүртэй байна.

Бүхээгний урд хэсгийн дээр хамгаалалттай гэрэлтүүлэг байрлуулна. Гэрэлтүүлгийн цахилгааны утас хамгаалалтын бүрээстэй байх бөгөөд бүхээгийн гаднаас холбосон байна. Бүхээг дотуур цахилгааны утас татаж байрлуулахыг хориглоно.

Бүхээгний цонх төмөр тортой байх бөгөөд урд талын цонх нь жолоочийн бүхээгний арын цонхтой нэг түвшинд байна.

Тэсрэх материалын хөдөлгөөнт агуулахаар тоноглох авто тээврийн хэрэгсэл нь тэсрэх материал тээвэрлэх тээврийн хэрэгсэлд тавих шаардлагыг хангасан байна.

770. Судалгаа, сургалтын байгууллагад тэсрэх материалыг сейфтэй тасалгаанд буюу агуулахын тасалгаанд хадгална. Тасалгаа нь шатдаггүй хана, таазтай, зэргэлдээ өрөөнөөсөө 25 см-ээс багагүй зузаантай бетонон буюу тоосгон ханаар тусгаарлагдах бөгөөд зэргэлдээ өрөөнд нь хүн тогтмол байрлах ажлын байр байлгахыг хориглоно. Тасалгааны хаалгыг 45 минутаас багагүй хугацаанд галд тэсвэрлэх материалаар хийсэн байна.

Тэсэлгээний хэрэгсэл хадгалах сейфийг зөөлөн материалаар доторлосон, газардуулсан байх бөгөөд тэсрэх бодистой сейфээс 2 метрээс ойргүй зайд байрлуулна. Тасалгааг хамгаалалтын болон галын дохиоллоор тоноглоно.

771. Далд уурхайд тэсрэх материалыг зориудаар тоноглосон малталт болон камер, хайрцагуудад хадгална. Тэдгээрийн аль нэгэнд нь тэсрэлт үүсэхэд бусдад нь тэсрэлт дамжихгүй байхаар байрлалтай байна.

Далд уурхайн газрын доорх тэсрэх материалын агуулах нь тэсрэх материал хадгалах камер, хайрцаг байрлуулсан малталт, түүн рүү орох, гарах хонгил, туслах камеруудаас бүрдэнэ. Туслах камерт:

-цахилгаан детонатор шалгах, дугаарлах;

-тэсрэх материал тавьж олгох;

-тэсэлгээний механикжуулсан тоног төхөөрөмж байрлуулах;

-цүнх, дайз хадгалах;

-цахилгаан хуваарилах байгууламж ба галаас хамгаалах хэрэгсэл байрлуулах камерууд орно.

Эдгээр камеруудыг агуулах руу хүрэх замд мухар малталтад байрлуулж болно. Газрын доорх болон далдалсан тэсрэх материалын агуулахад тэсэлгээний багаж, шалгах хэмжих тоног төхөөрөмж, цүнх, дайзыг зориулалтын тавиур, шүүгээнд хадгална. Тэсрэх материалын агуулах бүр диспетчертэй шууд холбоотой байна.

Газрын доорх агуулахын ачих, буулгах ажилд тэсрэлтийн хамгаалалттай аккумуляторын болон бусад төрлийн механикжуулсан тоног төхөөрөмж ашиглаж болно. Хэсгийн тэсрэх материалын агуулахыг байгууллагын баталсан зааврын дагуу ашиглана.

772. Газрын доорх агуулахын байршил нь дараахь нөхцөлийг хангасан байна.

а) тэсрэх материалын агуулахын дурын цэгээс босоо ам болон босоо амны орчмын малталт, түүнчлэн агааржуулалтын хаалга хүртэлх зай (байгууламжуудад эвдрэл гарвал далд уурхай болон түүний ихэнх хэсэгт нь өгөгдөх цэвэр агаарын урсгалыг хаах аюултай тул) камерын агуулахын хувьд малталтын дагуу 100 метрээс багагүй;

б) тэсрэх материалын агуулах дахь хамгийн ойрын камераас хүн байнга зорчдог малталт хүртэлх зай камерын агуулахын хувьд 25 метрээс багагүй;

в) агуулахаас газрын гадарга хүртэлх зай камерын агуулахын хувьд 30 метрээс багагүй;

г) тэсрэх материал хадгалах камер байрлуулсан малталт нь үндсэн малталтуудтай бие биетэйгээ тэгш өнцөг үүсгэж уулзсан гурваас цөөнгүй шулуун болон муруй малталтаар холбогдоно.

Агуулахтай холбогдох малталт нь 2 метрээс багагүй урттай, 4 м²-аас багагүй хөндлөн огтлолтой мухар малталтаар төгссөн байна.

д) ачих тоног төхөөрөмж ашиглах тэсрэх материалын агуулахын үндсэн малталтын хэмжээ нь тэдгээрийг 90° эргэх хөдөлгөөн хийх боломжтой байх ба ажлын механизмаа эцсийн хэмжээнд нь сунгасан ачаатай үедээ, түүнчлэн малталтын муруй хэсэгт тоног төхөөрөмжийн хоёр талд 60 см-ээс багагүй зай үлдэж байх өргөнтэй, малталтын таазны гэрэлтүүлэг хүртэл 50 см-ээс багагүй зай үлдэх өндөртэй байна.

е) агуулах нь хүнд зориулсан хоёр гарцтай байна. Метро, туннель болон хайгуулын малталт нэвтрэхэд 1 тн-оос ихгүй багтаамжтай агуулах нэг гарцтай байж болно.

ё) метро, туннель болон хайгуулын малталт нэвтрэхэд тэсрэх материалын агуулахын хамгийн ойрын камераас уурхайн босоо ам, хүн явах зориулалтын болон тэжээлийн үндсэн шугам (ус шүүрүүлэлтийн шугам, агааржуулалтын хоолой, кабель)-ууд бүхий малталт хүртэлх зай 15 метрээс багагүй;

з) тэсрэх материалын агуулах төмөр замтай холбоотой бол, уурхайн төмөр замаас агуулахын хэсгийн зам төмрийг цахилгаан дамжихгүйгээр тусгаарласан байна.

Тэсрэх материал хадгалах байрууд болон орцуудын хооронд тэсрэлт дамжихаас хамгаалсан төмөр хаалгатай бол камерыг байрлуулсан малталтыг үндсэн малталттай цөөн малталтаар холбож болно. Эдгээр хаалганы байршил болон бүтцийг зураг төслөөр тодорхойлсон байна.

Тэсрэх материалын агуулахыг төв малталт болон налуу малталт, хүн явах зориулалтын малталтуудын хооронд байрлуулахыг хориглоно.

773. Тэсрэх материалын агуулах байрлуулах малталт үл шатах бэхэлгээтэй байна. Бат бөх чулуулагтай малталтад бэхэлгээгүй байж болно.

774. Агуулахын бүх малталтын агаарыг цагт дөрвөн удаа сэлгэж байх тооцоогоор цэвэр агаарын урсгалаар агааржуулж байна. Агуулахын малталтаас гарч буй агаарын урсгалыг малталтуудын чиглэлд цэвэр агаарын урсгалтай хольж явуулахыг хориглоно.

775. Газрын доорх тэсрэх материалын агуулах нь гал унтраах ердийн эсвэл автомат төхөөрөмжтэй байна. Агуулах бүрийн орцоос 10 метрийн зайд галын шугаманд хаалт тавьж, гал унтраах хошуу байрлуулна. Агуулах руу орох малталтын эхэнд галын хамгаалалтын хаалга байрлуулна.

776. Далд уурхайн агуулах руу орох малталтад ашиглах цахилгаан тоног төхөөрөмж нь хий, тоосны аюултай уурхайд тэсрэлтийн хамгаалалттай, бусад уурхайд ердийн байна. Агуулахын болон түүн рүү орох малталтын гэрэлтүүлгийн кабель нь шатдаггүй бүрээс хамгаалалттай байна.

Гэрэлтүүлгийн шугамын хүчдэл 220В-оос илүүгүй, хэлхээ нь гүйдлийн шүүрлийн хамгаалалттай байна.

Агуулах руу орох малталт болон туслах камеруудыг таазанд, агуулахыг хаалганы дээрх цонхны гадна байрлуулсан гэрэлтүүлгээр гэрэлтүүлнэ.

777. Далд уурхайн агуулахын хамгаалалтын автомат дохиолол нь уурхайн диспетчертэй холбоотой байна.

778. Тоосны дэлбэрэлтийн аюултай нүүрсний болон шатдаг занарын уурхай дахь тэсрэх материалын агуулахын орох малталт, түгээх камеруудын хоёр талд шаталтад идэвхгүй занарын болон усан хөшиг байрлуулна. Эдгээр малталтад хуралдсан тоосыг тогтмол хугацаанд цэвэрлэж байхын зэрэгцээ идэвхгүй занараар занаржуулах арга хэмжээ авч байна.

779. Агуулахын орох хаалга болон тэсрэх материал түгээх камерын дэргэд холбооны хэрэгсэлтэй байна.

780. Далд уурхайн түгээх камерт тэсрэх материал хадгалах, хамгаалахад далд уурхайн агуулахын нэгэн адил шаардлага тавина. Түгээх камерт тэсрэх бодис, өдөөх хэрэгслийн бие биенээсээ 25 см-ээс багагүй зузаантай бетонон буюу тоосгон таславчаар тусгаарлан хадгална. Түгээх камерт тэсэлгээчинд материал тавьж олгох байрыг тоногловсон байна.

781. Түгээх камерыг хүмүүс вагонд суух, буух газар болон уулын цул ачиж буулгах газраас 200 метрээс ойргүй зайд байрлуулна.

1000 кг хүртэл багтаамжтай түгээх камерыг тухайн түвшингийн малталтыг өргөсгөн 25 см-ээс багагүй зузаантай бетонон болон тоосгон ханаар тусгаарлан байгуулж, уурхайн агааржуулалтын шинэ урсгалаар агааржуулна. 1000 кг-аас дээш багтаамжтай түгээх камерыг хүн тогтмол явдаг малталтаас 25 метрээс ойргүй зайтай газарт тусгайлан байршуулж, газрын доорх тэсрэх материалын агуулахад тавих шаардлагын дагуу агааржуулна.

782. Түгээх камер нь шатдаггүй бэхэлгээтэй, байнгын гэрэлтүүлэгтэй байна. Түгээх камер руу орох малталт 5 метрээс багагүй зайд шатдаггүй бэхэлгээтэй байна.

Түгээх камер руу орох малталт галын хамгаалалтын металл хаалга болон тэсрэх материал хүлээж авах, тавьж олгох цонхтой төмөр торон хаалгатай байна. Хаалганууд нь найдвартай түгжээтэй байна.

Тэсрэх материал хураах зориулалтын тавиуртай байна. Тэсэлгээний гал өгөх машин, шалгах хэмжих тоног төхөөрөмж, бусад хэрэгслийг хайрцагт хийж хадгална. Үйлдвэрийн сав баглаатай тэсрэх бодисыг өрж хурааж болно.

Телефон болон гал унтраах багаж хэрэгслийг түгээх агуулах руу агаарын урсгал орох талд байрлуулна.

783. Уурхайн хэсгийн тэсрэх материал хадгалах цэг нь дотор нь тэсрэх материал хадгалах цоожтой, зориулалтын металл шүүгээ буюу чингэлэг байрлуулсан, төмөр тороор тусгаарлан хашсан малталт буюу малталтын хэсгээс бүрдэнэ. Цэгийн хаалга нууц цоожтой байна.

784. Хэсгийн тэсрэх материал хадгалах цэгийн шүүгээ, чингэлгээр металл сейф, 2 мм-ээс багагүй зузаантай төмөр хавтангаар хийсэн хайрцаг, төмөр таглаатай уурхайн тэргэнцэр зэргийг ашиглаж болно. Тэсрэх материал агуулсан эдгээр савыг таславчаар тусгаарласан малталтад буюу доголд байрлуулна.

785. Хэсгийн тэсрэх материал хадгалах цэгт тэсрэх материалыг хамтад нь хадгалах бол тэдгээрийг хадгалах шүүгээ чингэлгийг тэсрэх бодис болон цочир

дамжуулах шижим, шалгах хэмжих тоног төхөөрөмж, тэсэлгээний хэрэгсэлтэй цүнх, дайзанд зориулан 3-аас доошгүй хэсэгт хуваан таславч хийж, тэсэлгээний хэрэгслийн таславчийг зөөлөн материалаар доторлоно.

786. Хэсгийн тэсрэх материал хадгалах цэгт тавьсан металл шүүгээг газардуулсан байна. Шилжих эсэргүүцлийн хэмжээ 2 Ом-оос хэтрэх ёсгүй. Хувийн нэгж эсэргүүцэл өндөртэй чулуулагт шилжих эсэргүүцлийн хэмжээг төслөөр тогтооно.

787. Тэсэлгээ хийх газрын ойролцоо ээлжийн хэрэгцээний тэсрэх материал хадгалах зориулалтын металл хайрцаг, чингэлэг нь энэхүү дүрмийн 785, 786-д заасан шаардлагыг хангасан байх бөгөөд далд цоожтой байна.

788. Далдалсан агуулах руу орох малталтын ам гадагш онгойдог давхар хаалгатай байна. Гаднах нь металл буюу металл бүрээстэй модон, доторх нь төмөр торон хаалга байна.

789. Хэрэв далдалсан агуулахын орцоос тэсрэх материал хадгалах ойрын камер хүртэл 15 метрээс илүү зайтай байвал, агуулах хоёр гарцтай байна. Агуулахыг далд уурхайн агуулахад тавих шаардлагын дагуу агааржуулна.

790. Далдалсан агуулахын аманд малталтаас 1.5 метр өндөр хамгаалалтын далан байгуулна. Далангийн нурууны урт нь дээгүүрээ малталтын өргөнөөс 3 дахин их, нурууны өргөн нь дээгүүрээ 0.8 метрээс багагүй байна. Далангийн суурийн өргөнийг чулуулгийн нурлын өнцгөөр тогтооно.

791. Тэсрэх материал хадгалах камер болон орох малталт нь шатдаггүй материал буюу шатдаггүй бодис шингээсэн модон бэхэлгээтэй байна.

792. Тэсрэх материалын далдалсан агуулахын цахилгаан тоног төхөөрөмж нь энэхүү дүрмийн 776-д заасан шаардлагыг хангасан байна. Далдалсан агуулахын гэрэлтүүлгийг гаднаас нь асааж унтраана.

793. Байнгын цахилгааны эх үүсвэргүй бол байгууллагын удирдлагын зөвшөөрснөөр уурхайн аккумуляторын гэрэлтүүлэг хэрэглэж болно.

794. 10 метрээс зузаан хөрсөн хучлагатай далдалсан агуулахад аянга зайлуулагч хийхгүй.

795. Агуулах доторх зам төмөр, төмөр хоолойг газрын гадаргад гарсан хэсгээс нь цахилгаан дамжихгүйгээр тусгаарлана.

796. Тэсрэх материалын далдалсан агуулахын гарц хамгаалалтын хашаатай байна.

797. Агуулахын гарц, агааржуулалтын ам, нөөц гарцууд нэгдсэн буюу тус тусдаа харуул хамгаалалттай байна.

798. Байнгын далдалсан агуулахад тавих бусад шаардлагууд газрын гадарга дээрх агуулахынхтай нэгэн адил байна.

Тэсрэх материалын бүртгэл, тооцоо

799. Хадгалахаар авчирсан тэсрэх материалыг агуулахад оруулж бүртгэлд авна.

800. Байгууллага нь тэсрэх материалыг агуулахын бүртгэлд авах, гаргах, тэсэлгээнд олгох, буцаахдаа “Тэсрэх материалын агуулахын бүртгэлийн дэвтэр”-ийг энэхүү дүрмийн хавсралт 10-т заасан загварын дагуу заавал хөтөлнө.

801. Тэсрэх материалын агуулахын бүртгэлийн дэвтрийг дугаарлаж үдсэн байхаас гадна байгууллага, санхүүгийн албаны тэмдгээр баталгаажуулсан байна. Агуулахын бүртгэлийн дэвтрийг агуулахын нярав хүлээн авсан, олгосон тэсрэх материалын нэр төрөл тус бүрээр нь, тухай бүр бүртгэл хөтөлнө.

802. Агуулахаас тэсрэх материалыг өөр байгууллагад шилжүүлж буй байгууллагын санхүүгийн алба “Зарлагын баримт” үйлдэж хүлээн авагчид өгөх бөгөөд уг хуудас нь Мэргэжлийн хяналтын байгууллагын “Тэсрэх материал тээвэрлэх хуудас”-ын хамт агуулахаас тэсрэх материал гаргах баримт болно. Агуулахын нярав нь дээрх баримт бичгийг үндэслэн тэсрэх материалыг өөр байгууллагад олгохдоо зарлагын падааныг хоёр хувь үйлдэж нэг хувийг агуулахад үлдээж, хоёр дахь хувийг хүлээн авагчид олгоно. Зарлагын падаанд тэсрэх материалын нэр төрөл, үйлдвэрлэгч, ашиглах хугацаа, сери дугаарыг тэмдэглэсэн дагалдах хуудсыг хавсаргана.

803. Тэсрэх материалыг тухайн байгууллагын нэг агуулахаас нөгөөд шилжүүлэх тохиолдолд байгууллагын тэсрэх материал олгох зөвшөөрлийг үндэслэн нярав зарлагын падаан, дагалдах хуудсын хамт хоёр хувь үйлдэж, нэг хувийг агуулахад үлдээж, хоёр дахь хувийг хүлээж авах агуулахад илгээнэ.

804. Түгээх агуулахад даалгаврын хуудасны дагуу олгосон тэсрэх материалыг агуулахын бүртгэлийн дэвтэрт бүртгэж байна. Тэсэлгээчний даалгаврын хуудсыг энэхүү дүрмийн хавсралт 13-т заасан загварын дагуу бөглөнө.

805. Агуулахаас тэсрэх материал олгох, хүлээж авах баримт бичигт олгосон, хүлээж авсан болон хүргэлт тээвэрлэлтийн ажилтан, тэсэлгээний ажлын удирдагч зэрэг тэсрэх материал хүлээлцэхэд оролцсон ажилтнуудын албан тушаал, нэрийг гаргацтай бичиж, гарын үсгээр баталгаажуулна.

Газрын доорх хэсгийн хадгалах байруудад хүргэсэн тэсрэх материалын хөдөлгөөнийг агуулахын бүртгэлийн дэвтэрт тусгана.

806. Нярав нь тэсэлгээчинд тэсрэх материал тавьж олгохдоо тэсрэх бодис, тэсэлгээний хэрэгсэл дээрх үйлдвэрлэгчийн тэмдэглэсэн бүтээгдэхүүний марк, хувийн дугаарыг “Тэсрэх материалын агуулахын бүртгэлийн дэвтэр”-т тэмдэглэж үлдээнэ.

807. Нярав нь түгээх агуулахаас тэсэлгээний ажилд зориулан тэсрэх материалыг байгууллагын тэсэлгээний ажлын хариуцлагатай удирдагчийн баталсан “Даалгаврын хуудас”-ыг үндэслэж тавьж олгох ба даалгаврын хуудасны нэг хувийг авч үлдэнэ. Тэсэлгээний ажлын удирдагч даалгаврын хуудсанд гарын үсэг зурна.

Үүнээс гадна даалгаврын хуудсанд хий, тоосны аюултай нүүрсний болон хүдрийн уурхайд тэсэлгээний болон агааржуулалтын албаны удирдлага гарын үсэг зурах ба уурхайн тэсэлгээний ажлын хариуцлагатай удирдагч батална.

808. Тэсэлгээний ажлын дараа тэсэлгээг гүйцэтгэсэн тэсэлгээчин тэсрэх материалын бодит зарцуулалтын хэмжээг даалгаврын хуудсанд тусгаж, тэсэлгээний ажлын удирдагч гарын үсэг зурж баталгаажуулна.

Тэсэлгээчин тэсэлгээний ажил дууссаны дараа үлдсэн тэсрэх материалыг даалгаврын хуудасны хамт өөрийн биеэр тэсрэх материалын агуулах (түгээх камер, хэсгийн хадгалах байр)-нд хүргэж өгнө.

Өмнө нь авсан тэсрэх материалын тооцоогоо хийгээгүй тэсэлгээчинд тэсрэх материал нэмж олгохгүй.

809. Бүртгэлийн дэвтэрт харандаагаар бичих, засвар оруулах, тэмдэглэгээг арилгах зэргийг хориглох ба тоон үзүүлэлтэд аливаа засвар хийхээр бол шинээр өгөгдөл оруулж, засвар нэг бүр дээр тайлбар бичиж тэмдэглэгээ хийсэн хүн гарын үсгээ зурж баталгаажуулна. Байгууллага нь 801-808-д дурдсан орлого, зарлагын бүртгэлийн дэвтрийг 3-аас доошгүй жил хадгалах ёстой.

810. Тэсрэх материалын агуулах дээр тэсрэх материалыг олгоход даалгаврын хуудас, дагалдах бичигт гарын үсэг зурж зөвшөөрөл өгөх эрх бүхий болон тэсрэх материалын бодит зарцуулалтыг нотолж зурсан албан тушаалтны гарын үсэгний хуулбар тус тус хадгалагдаж байх ёстой. Гарын үсэгний хуулбарыг байгууллагын удирдлага баталсан байна. Тэсрэх материалыг олгох баримтанд өөр хүн гарын үсэг зурсан бол олгохыг хориглоно.

811. Тэсрэх материал түгээх камерын бүртгэл нь тэсрэх материалын агуулахын бүртгэлтэй ижил байна.

812. Төмөр замын өртөө болон бусад өөр тээврийн хэсэг дээр ирсэн тэсрэх материалыг хүлээн авахдаа байгууллагын удирдлага нь хүлээн авах ажиллагааг хариуцсан ажилтнаа томилж, хамгаалалтын багийн хамт явуулах үүрэг хүлээнэ.

813. Байгууллага нь тэсрэх материалыг агуулахын бүртгэлд авах, хасах тооцоог агуулахын эрхлэгчээс явуулсан агуулахын бүртгэлийн дэвтрийг үндэслэж хийнэ.

814. Тэсрэх материалын бүртгэл тооцоо, хадгалалт хамгаалалт, бэлэн байдалтай холбоотой агуулахын мэдээлэл үнэн зөв эсэхийг байгууллагын удирдлагын тушаалаар томилогдсон албан тушаалтан сар бүр нягталж шалгана. Баглаа боодол нь гэмтээгүй лац бүрэн сав хайрцаг, уут, чингэлгийг нээж онгойлгохгүй байж болно.

815. Нээж онгойлгосон хайрцагтай цахилгаан тэслүүр, ердийн тэслүүр, пиротехникийн реле болон бусад тэсэлгээний хэрэгслийн тоо хэмжээг агуулахын үүдний өрөө, эсвэл тусгай камерт, эсвэл агуулахын гадна тоолж шалгана. Ингэхдээ тэдгээрийг тогтоосон шаардлага хангасан ширээн дээр тавьж тоолно.

816. Шалгалтын үр дүнд илэрсэн тэсрэх материалын илүүдэл, дуталтын талаар тухайн байгууллагын удирдлага болон мэргэжлийн хяналтын байгууллага, орон нутгийн цагдаагийн байгууллагад даруй мэдэгдэнэ.

**ЕС. ТЭСЭЛГЭЭНИЙ АЖИЛ ГҮЙЦЭТГЭХ, ТЭСРЭХ МАТЕРИАЛ ХАДГАЛАХ
ҮЕИЙН АЮУЛГҮЙ ЗАЙ. ТЭСЭЛГЭЭНИЙ АЖИЛ ГҮЙЦЭТГЭХ, ТЭСРЭХ
МАТЕРИАЛ ХАДГАЛАХ АЮУЛГҮЙ ЗАЙГ ТОДОРХОЙЛОХ ЗААВАР**

817. Тэсрэх материалтай харьцах, тэсэлгээний ажлын үед хүнд осол гэмтэл учруулахгүй байх аюулгүй зайг төсөл, паспортаар тогтоосон байна. Аюул, осол үүсгэж болох хүчин зүйлүүдээс хөнөөл үүсгэх хамгийн их зайг аюулгүйн зай гэж үзнэ.

818. Тэсрэх материалтай харьцах, тэсэлгээний ажлын үеийн тэсрэх бодисын хэмжээг тэсрэлтээс үүсэх чичирхийллийн үйлчлэлээс барилга, байгууламжид эвдрэл гэмтэл учруулахгүй байхаар тооцсон байна.

819. Газрын гадарга дээр тэсрэх материал бүхий хэд хэдэн агуулах, үйлдвэр, бэлтгэх байр, байгууламжийг нэгнээс нөгөөд нь тэсрэлт дамжихгүй зайтай байхаар тооцож байршуулна.

820. Тэсрэх материалын агуулах, үйлдвэрт үүсч болох тэсрэлтийн агаарын цохих долгионы хөнөөлт үйлчлэлээс хүн, барилга, байгууламжийг хамгаалах аюулгүйн зайг тогтоож мөрдөнө. Энэхүү аюулгүйн зайг тэсрэх материалын агуулах, үйлдвэрийн байрнаас хүн байрлах байр болон хамгаалагдах объект хүртэл тооцно.

821. Газрын гадарга дээрх тэсэлгээний ажлын үед хүнд аюулгүй байх зайн хэмжээ нь энэ бүлгийн хүснэгт 4-т зааснаас багагүй байна.

Хүснэгт 4. Газрын гадарга дээр тэсэлгээний ажил явуулахад хүн байрлуулах аюулгүй зай

№	Тэсэлгээний ажлын төрөл, арга	Аюултай бүсийн радиусын зөвшөөрөгдөх хамгийн бага хэмжээ, метр
1.	Ил гадаргад тэслэх аргууд: 1.1. Ил цэнэгийн, түүнээс кумулятив цэнэгийн 1.2. Шпурын цэнэгийн 1.3. Тогоолсон шпурын цэнэгийн 1.4. Бага камерын цэнэгийн (ханцуй нүхний) 1.5. Цооногийн цэнэгийн 1.6. Тогоолсон цооногийн цэнэгийн 1.7. Камерын цэнэгийн	300 Төслөөр 200 <*> 200 <*> 200 <*> 200-аас багагүй <***> 300-аас багагүй 300-аас багагүй
2.	Бул чулууг доогуур нь ухаж цэнэглэсэн тэсэлгээнд	400
3.	Хожуул булгалах тэсэлгээнд	200
4.	Хөрсөнд ойн түймрээс хамгаалах зурвас татах тэсэлгээнд	50
5.	Намаг дээрх даланг суулгах тэсэлгээнд	100
6.	Усны ёроол гүнзгийрүүлэх ажлын: 6.1. Гадаргуу дээрээ мөсгүй усан сангийн тэсэлгээнд: Хадархаг биш хөрсөнд Хадархаг хөрсөнд: шпурын цэнэгтэй 100 кг хүртэл жинтэй ил цэнэгтэй 100 кг-аас дээш жинтэй ил цэнэгтэй	100 50 200 300

	6.2. Мөсөн хучаастай усан санд тэсэлж буй хөрсний шинж чанараас үл хамааран	200
7.	Мөсөн замын тэсэлгээнд: 7.1. 1 метр хүртэл зузаантай мөс 7.2. 1-2 метр зузаантай мөс 7.3. Мөсөн түгжрээ 7.4. Зайр 7.5. 2 метрээс илүү зузаантай мөсөнд болон мөсөн түгжрээнд 300 кг-аас дээш жинтэй цэнэгээр тэслэхэд	100 200 200 50 300
8.	Металл тэслэх ажилд: 8.1. Ил талбайд 8.2. Хамгаалалттай нүхэнд 8.3. Үйлдвэрийн дэвсгэр газар дахь талбайд 8.4. Халуун биет тэслэхэд 8.5. Металл эд хэвэнд цохих тэсэлгээнд	Төслөөр 30 Төслөөр <***> 30 25
9.	Барилга байгууламж нураахад	100
10.	Барилга байгууламжийн суурь бутлахад	Төслөөр
11.	Шпурт цэнэгийн тогоо үүсгэх буудлагад	50
12.	Цооногт цэнэгийн тогоо үүсгэх буудлагад	100
13.	Газрын тос, хийн болон гүний усны цооногт торпедлох, буудлага-тэслэлтийн ажил гүйцэтгэхэд	50 <****>
14.	Чичирхийллийн хайгуулын тэсэлгээнд: Газрын гадарга дээр болон шурфт Цооногт	100 30
15.	Барилгын талбай дээрх тэсэлгээний ажилд	Төслөөр <***>

<*> Уулын хажуу налуу гадарга дээр тэсэлгээ хийхэд налуугийн доош чиглэлд аюултай бүсийн радиусыг 300 метрээс багагүй зайд авна.

<***> Аюултай бүсийн радиусыг түгжээстэй цооногийн цэнэгээр авна.

<****> Төсөлд ажилчдын аюулгүй байдлыг хангах талаар онцгой арга хэмжээ авахыг заасан бүлэг тусгана.

<****> Торпедлох болон перфорацийн тэсэлгээнд буудлагын аппаратыг цооногт 50 метрээс илүү гүнд буулгасаны дараа аюултай бүсийн радиусыг 10 метр хүртэл багасгаж болно.

822. Цооногийн цэнэгийн аргаар тэсэлгээ хийх үед чулуулгийн бутармагийн шидэгдэх аюулгүй зай.

Чулуулгийг бутлахаар тооцсон цооногийн цэнэгийг тэслэхэд шидэгдэх чулуулгийн бутармагийн хүнд аюултай байх зай ($r_{ш}$)-г дараахь томъёогоор тодорхойлно.

$$r_{ш} = 1250 * \eta_{д} \sqrt{\frac{f}{1+\eta_{т}} * \frac{d}{a}}, \text{ метр} \quad (1)$$

- $\eta_{д}$ цооногийг тэсрэх бодисоор дүүргэлтийн коэффициент
- $\eta_{т}$ цооногийн түгжээсний коэффициент
- f чулуулгийн бат бэхийн коэффициент (М.М.Протодьяконовын ангилалаар)
- d цооногийн диаметр, метр
- a цооног ба эгнээ хоорондын зай, метр

Цооног дүүргэлтийн коэффициент ($\eta_{д}$)-ыг цэнэгийн урт ($L_{цэн}$)-ыг цооногийн нийт урт (L)-д харьцуулан олно.

$$\eta_{д} = \frac{L_{цэн}}{L}$$

Түгжээсний урт ($L_{түг}$)-ыг цооног дахь цэнэгийн дээд талаас цооногийн амсар хүртэлх хоосон зайн урт ($L_{х.з}$)-д харьцуулж түгжээсний коэффициент ($\eta_{т}$)-ыг тодорхойлно.

$$\eta_{т} = \frac{L_{түг}}{L_{х.з}}$$

Цооногт байрласан цэнэгээс дээших хоосон зайг дүүртэл түгжсэн тохиолдолд $\eta_{т} = 1$, түгжээс хийлгүй тэслэхэд $\eta_{т} = 0$ байна.

Чулуулгийн бат бэхийн коэффициент (f)-ыг дараахь томъёогоор тодорхойлно.

$$f = \frac{\sigma_{ш}}{100}$$

$\sigma_{ш}$ чулуулгийн зөв хэлбэртэй сорьцыг нэг тэнхлэгээр шахах стандарт хэмжилтийн бат бэхийн хязгаарын үзүүлэлт, кгс/см² (1 кгс/см² = 98066.5 Па)

Барилгын нормын ангилалтай чулуулагт тэсэлгээний ажил гүйцэтгэхэд чулуулгийн бат бэхийн шинж чанарын үзүүлэлт нь тодорхойгүй бол бат бэхийн коэффициент (f)-ийг дараахь томъёогоор тодорхойлно.

$$f = \left(\frac{F}{2.5} \right)^2$$

F -хөрс чулуулгийн бүлгийн дугаар (барилгын нормоор)

$a, \eta_{д}, \eta_{т}$ коэффициентуудын утга нь харилцан адилгүй, ижил диаметртэй хэд хэдэн цооногийг тэслэх үеийн аюулгүйн зайг (1) томъёогоор тодорхойлохдоо $a, \eta_{т}$ коэффициентыг хамгийн багаар, харин $\eta_{д}$ коэффициентыг хамгийн ихээр нь авч тооцно. Хэрэв тэслэх талбай нь янз бүрийн бат бэхтэй чулуулгаас тогтсон бол чулуулгийн бутармагийн шидэгдэх зай ($r_{ш}$)-г тооцохдоо чулуулгийн бат бэхийн коэффициент (f)-ийн хамгийн их утгыг авна. Хоорондоо ойрхон эсвэл зэрэгцээ байрлуулсан хос

цооногийн цэнэгүүдийг тэслэхдээ цооногийн диаметр (d)-ын оронд тэдгээрийн эквивалент диаметр (d_3)-ыг:

$$d_3 = d * \sqrt{N_{\text{хос}}} \text{ томъёогоор тооцож авна.}$$

$N_{\text{хос}}$ -бүлэг дэх хос цооногийн тоо

Аюулгүйн зайг тодорхойлохдоо өрөмдлөг, тэсэлгээний ажлын явцад гарч болох a, η_d, η_T хэмжээсүүдийн төслийн үзүүлэлтээс гажих хэлбэлзлэлийг тооцох хэрэгтэй. Иймээс аюулгүйн зайг (1) томъёогоор тодорхойлохдоо тодорхой нөөцтэйгээр, өөрөөр хэлбэл a, η_T коэффициентийг хамгийн багаар, харин η_d коэффициентийг хамгийн ихээр тооцох нь зүйтэй.

823. Уулархаг газрын хажуу налууд, түүнчлэн тэсэлгээ хийж буй газрын гадаргын дээд талын өндөржилт нь аюултай бүсийн хил орших хэсгээс 30 метрээс дээш өргөгдсөн тохиолдолд тэсэлгээ хийхэд газрын налуу тал руу шидэгдэх чулуулгийн бутармагийн аюултай бүсийн зай ($r_{\text{ш}}$)-г дараахь томъёогоор өсгөн тооцно.

$$R_{\text{ш}} = K_r * r_{\text{ш}} \quad (2)$$

$R_{\text{ш}}$ -уулын хажуу руу болон тэслэх талбайн дээрээс тооцоход 30 метрээс дээш өндөржилттэй талбайгаас чулуулгийн доошоогоо шидэгдэх аюултай зай
 K_r -газрын гадаргын хэлбэр, өндөржилтийг тооцох коэффициент

Уулын налууд тэсэлгээ хийхэд дараахь томъёогоор тодорхойлно.

$$K_r = 1 + tg\beta \quad (3)$$

β -уулын хажуу налуугийн хэвтээ тэнхлэгт харьцах өнцөг, градус

Хэрэв аюултай бүсийн хилээс дээш тэсэлгээ хийх талбайн дээд талын өндөржилтийн хэмжээ мэдэгдэж байвал, өндөржилт тооцох коэффициент (K_r):

$$K_r = 0.5 * \left(1 + \sqrt{1 + \frac{4 * H}{r_{\text{ш}}}} \right) \quad (4)$$

H -өндөржилтийн хэмжээ, метр

(1), (2) томъёогоор тооцсон аюултай бүсийн хязгаарын аль нэг чиглэлд налуу хажуутай бол чулуулгийн бутармагийн өнхрөлтийг тооцож аюулгүйн бүсийн хэмжээг нэмнэ. Түүнчлэн салхины хүчээр чулуулгийн бутармагийн шидэгдэлт нэмэгдэхийг тооцно.

Тооцоогоор гарсан аюултай бүсийн зайн хэмжээ бутархай тоогоор илэрхийлэгдвэл өсгөж дараагийн бүхэл тоо болгон авна.

824. Аюулгүйн зайн тоон утгыг их тал руу нь 50 метрээр бүхэлчилж авна. Ингэж тооцоолсон аюулгүйн зай нь энэхүү бүлгийн хүснэгт 4-т заасан хамгийн бага зайнаас багагүй байна.

825. Тэсэлгээ хийх газраас тоног төхөөрөмж, барилга байгууламж хүртэлх аюулгүй зайг тухайн орчны тодорхой нөхцөлийг тооцон төслөөр тогтооно.

826. Шидэлттэй тэсэлгээний үеийн чулуулгийн бутармагийн шидэгдэх аюулгүй зайг энэхүү бүлгийн хүснэгт 2-т заасан цэнэгийн тэсрэлтийн үйлчилгээний үзүүлэлт (n) болон хамгийн бага эсэргүүцлийн шугамын хэмжээ (W)-нээс хамааруулан тодорхойлно.

827. (W) ба (n)-ийн утга нь харилцан адилгүй бүлэг цэнэгийг тэслэхэд аюултай бүсийн радиусыг энэхүү бүлгийн хүснэгт 2-ыг ашиглан тодорхойлох бөгөөд n -ийн хэмжээ адил байвал хамгийн их W -г, W нь адил байвал хамгийн их n -ийг тус тус тооцооны үзүүлэлтээр авна. Хэрэв хоёулаа өөрчлөлттэй бол W , n хоёрын үзүүлэлтээр аюултай бүс нь хамгийн их байх нөхцөлөөр тооцно.

828. W болон n -ийн утга нь эрс ялгаатай, 0.5 км болон түүнээс илүү урттай малталт үүсгэх тэсэлгээний аюултай бүсийн хэмжээг тухайн малталтын янз бүрийн хэсэгт өөр өөрөөр авна.

829. Төвлөрүүлсэн, ердийн сийрэгжүүлэх ($W_{\text{сийрг}}$) цэнэг тэслэх үед ($n < 1$) чулуулгийн бутармагийн шидэлтийн аюултай бүсийн радиусыг дараахь байдлаар тооцно.

Тухайн цэнэгүүдээс хамгийн их утгатай W_{max} -г сонгож авна. Энэ цэнэгийг $n = 1$ ердийн бутлалтын цэнэг гэж үзэн, түүний нөхцөлт хамгийн бага эсэргүүцлийн шугамын хэмжээ $W_{\text{нө}}$ -г тодорхойлно. Нөхцөлт улны эсэргүүцлийн шугамын хэмжээг тооцдог тогтсон $W_{\text{нө}} = 5W_{\text{сийрг}}/7$ тэгшитгэлийн дагуу $W_{\text{нө}} = 5W_{\text{max}}/7$ гэж үзнэ.

Тооцож гаргасан $W_{\text{нө}}$ -ийн утга нь бутармагийн шидэгдэлтийн ажилчдад аюултай бүсийг тооцох гарааны үзүүлэлт болно. Ингээд энэхүү бүлгийн хүснэгт 2-т тооцож гаргасан нөхцөлт улны эсэргүүцлийн хэмжээ $W_{\text{нө}}$ -д харьяалах эгнээнээс $n = 1$ үзүүлэлттэй цэнэгт тооцох аюултай бүс $r_{\text{ш}}$ -ийн утгыг авна.

830. $n \leq 2$ байхад чулуулгийн бутармагийн шидэлтийн хамгийн өндөр зайг тодорхойлохдоо түүнийг энэхүү дүрмийн 817-829-д заасан шаардлагад харгалзах утгатай тэнцүү гэж авна. $n > 2$ үед гарсан утгыг 1.4 дахин ихэсгэж авна.

831. Бөөн цэнэгээр нэг удаа тэсэлгээний ажил хийх үед газрын хөрсний доргилт, барилга байгууламжид аюулгүй байх зайг дараахь томъёогоор тодорхойлно.

$$r_{\text{a.з}} = K_X * K_B * \alpha^3 \sqrt[3]{Q}; \text{ м} \quad (5)$$

$r_{\text{a.з}}$ тэсэлгээ хийх газраас хамгаалах барилга, байгууламж хүртэлх зай, метр
 K_X барилга, байгууламжийн суурийн хөрсний шинж чанарыг тооцох коэффициент. Үүний утгыг хүснэгт 6-ын дагуу сонгож авна.

K_B барилга, байгууламжийг барьсан байдал, түүний төрлөөс хамаарах коэффициент. Үүний утгыг хүснэгт 7-т үзүүлэв.

α тэсэлгээний нөхцөл байдлаас хамаарах коэффициент. Үүний утгыг хүснэгт 4-д үзүүлэв.

Q тэсрэх бодисын цэнэгийн жин, кг

Хүснэгт 5. Тэсэлгээ хийх газраас хамгаалах барилга, байгууламж хүртэлх аюулгүй зай

Хамгийн бага эсэргүүцлийн шугам, W , м	Цэнэгийн тэсрэлтийн үйлчилгээний үзүүлэлт (n)-ээс хамаарах аюултай бүсийн радиус, $r_{a,3}$, метр							
	Хүнд				Машин механизм, барилга байгууламжид			
	n				n			
	1.0	1.5	2.0	2.5-3.0	1.0	1.5	2.0	2.5-3.0
1.5	200	300	350	400	100	150	250	300
2.0	200	400	500	600	100	200	350	400
4.0	300	500	700	800	150	250	500	550
6.0	300	600	800	1000	150	300	550	650
8.0	400	600	800	1000	200	300	600	700
10.0	500	700	900	1000	250	400	600	700
12.0	500	700	900	1200	250	400	700	800
15.0	600	800	1000	1200	300	400	700	800
20.0	700	800	1200	1500	350	400	800	1000
25.0	800	1000	1500	1800	400	500	1000	1000
30.0	800	1000	1700	2000	400	500	1000	1200

Тайлбар: Уулын хажуугийн налуу болон өндөржилттэй хэсэгт тэсэлгээ хийх үед аюултай бүсийн зайн хязгаарыг энэхүү журмын дагуу ихэсгэж бүхэл тоогоор нь авна.

Тэсэлгээний үед барилга байгууламжийн аюулгүй байдал нь үйл ажиллагаа хэвийн явуулах нөхцөлийг алдагдуулсан эвдрэл гэмтэл гараагүй байгаагаар тодорхойлогдоно. Тэсэлгээний үед зарим барилга байгууламжид үүсч болох хөнгөн гэмтлийн магадлал нь ойролцоогоор 0.1 байж болно.

Хүснэгт 6. Барилга байгууламжийн суурийн хөрсний шинж чанарыг тооцох коэффициент (K_x)

Хамгаалах байгууламжийн суурийн хөрс	K_x
Хагарал эвдрэлд ороогүй хадан чулуу	5
Хагарал эвдрэлттэй зөөлөн хөрсний гүн биш үеэр хучигдсан хадан чулуу	8
10 метрээс дээш зузаантай усны нэвтчилтгүй элс, шаврын хөрс	12
Усны давхарга бүхий хөрс ба усны түвшин өндөртэй хөрс	15
Намагжсан хөрс	20

Тайлбар: Хөрсний талаар мэдээ, тодорхойлолт бага тохиолдолд хөрсний чанараар ойролцоо утгын хамгийн дээд хэмжээг авна.

Хүснэгт 7. Барилга байгууламжийг барьсан байдал, түүний төрлөөс хамаарах коэффициент (K_B)

Барилга, байгууламжийн төрөл, байгуулалтын онцлог	K_B
Төмөр бетон буюу төмөр хийцийн каркастай үйлдвэрлэлийн зориулалттай ганц барилга, байгууламж	1
Тоосго, түүнтэй адилтгах материалаар баригдсан 2-3 давхар ганц барилга, байгууламж	1.5
Бага зэрэг суурин газар	2

Тайлбар: Барилга байгууламжаас 100 метрээс дотогш зайд хийх тэсэлгээний ажлын үед тэсрэлтийн чичирхийллийн үйлчлэл нь орчны шинжтэй байна. Иймд (5) томъёогоор тодорхойлсон цэнэгийн зөвшөөрөгдөх хэмжээ нь буурч гарна. Шаардлагатай бол энэ хэмжээг ихэсгэж авахыг зөвшөөрнө.

Хүснэгт 8. Тэсэлгээний нөхцөл байдлаас хамаарах коэффициент (α)

Тэсэлгээний нөхцөл	(α)
Битүү цэнэгийн болон сийрэгжүүлэх тэсэлгээ	1
Буталж шидэх үйлчилгээтэй тэсэлгээ	0.8
Хагас гүнзгийрэлттэй цэнэгийн тэсэлгээ	0.5

Тайлбар: Устай буюу ус нэвчсэн хөрсөнд цэнэгийг байрлуулсан бол K_B коэффициентын утгыг 1.5-2 дахин өсгөж авна. Газрын гадарга дээр ил цэнэг тэслэхэд чичирхийллийн үйлчлэлийг тооцох шаардлагагүй.

Барилга байгууламжийн газрын чичирхийллийн аюулгүй байдал нь тэсэлгээгээр түүний үйл ажиллагааг хэвийн явуулах нөхцөлийг алдагдуулсан эвдрэл гэмтэл гараагүй байгаагаар тодорхойлогдоно. Тэсэлгээний үед зарим барилга байгууламжид үүсч болох хөнгөн гэмтлийн магадлал нь ойролцоогоор 0.1 байна.

832. Барилга, байгууламжаас хамгийн ойр ба хол орших зайн зөрүү нь 20 хувь байхад Q жинтэй тэсрэх бодисын N тооны хэсэг цэнэгийг бөөнөөр нь нэгэн зэрэг удаашралгүйгээр тэслэх үед аюулгүй зайг дараахь томъёогоор тодорхойлно.

$$r_{a.3} = N^{\frac{1}{6}} * K_X * K_B * \alpha * \sqrt[3]{Q}; \text{ метр} \quad (6)$$

Зайнуудын зөрүү их бөгөөд дараахь нөхцөл хангагдаж байвал хамгаалах байгууламж чичирхийллийн аюултай бүсийн гадна байна гэж үзнэ.

$$(K_X * K_B * \alpha)^3 \sum_{i=1}^N \frac{q_i}{r_i^3} \leq 1 \quad (7)$$

N цэнэгийн тоо

q_i бүлэг цэнэгүүдийн жин, кг

r_i бүлэг цэнэгүүдээс хамгаалах байгууламж хүртэлх зай, метр

833. Q жинтэй N тооны цэнэгийг нэг агшинд тэслэхгүй, цэнэг бүрийн хооронд 20 мс-ийн зайтай удаашрагчаар тэсэлгээ хийх тохиолдолд аюулгүй зайг дараахь томъёогоор тодорхойлно.

$$r_{a.3} = \frac{K_X * K_B * \alpha}{N^{\frac{1}{4}}} * \sqrt[3]{Q} \quad (8)$$

Хэрэв q_i жинтэй захын цэнэгээс хамгаалах байгууламж хүртэлх r_i зай нь 20 хувиас их буюу дараахь нөхцөл хангагдсан бол хамгаалах байгууламжийг чичирхийллийн аюултай бүсийн гадна байна гэж үзнэ.

$$\left(\frac{K_X * K_B * \alpha}{N^{\frac{1}{4}}} \right)^3 * \sum_{i=1}^N \frac{q_i}{r_i^3} \leq 1 \quad (9)$$

Хэрэв i дугаар цэнэгийн $\frac{q_i}{r_i^3}$ гэсэн үзүүлэлтийн утга нь тэслэгдэх бүх хэсгүүдийн доторх хамгийн их цэнэгийнхээс 3 дахинаас бага бол цэнэгийн тоо (N)-г тогтоохдоо түүнийг тооцохгүй байж болно.

Тэслэгдэх хэсэг цэнэг бүрийн хооронд 20 мс-ээс бага хугацаатай удаашруулагч хэрэглэн тэсэлгээ хийх нөхцөлд түүнийг хэсэг бүрийн нийт хэмжээнд багтах тусдаа цэнэг гэж тооцно.

$r_{a.з}$ -ийг ийм нөхцөлд (8), (9) томъёогоор тодорхойлох бөгөөд N нь хэсгийн тоо болно.

834. Энэхүү дүрмийн 831-833-д заасан томъёог ашиглан тодорхойлсон аргыг зөвхөн эвдрэл гэмтэлд ороогүй, техникийн нөхцөлийн хувьд шаардлага хангаж байгаа барилга, байгууламжийн аюулгүй зайг тогтооход хэрэглэнэ. Хэрвээ барилга, байгууламж нь гэмтэлтэй (хана нь ан цавтай, суурь нь суусан г.м) бол (5), (9) дүгээр томъёогоор тооцоолсон аюулгүй зайг өсгөж тооцно. Энэ өсгөх хэмжээг тусгай мэргэжлийн байгууллагын дүгнэлтийг үндэслэн гаргана. Хэрвээ мэргэжлийн байгууллагын дүгнэлт байхгүй бол аюултай зайг 2 дахинаас доошгүй өсгөж тооцоолох хэрэгтэй.

Дээр дурдагдсан аюулгүй зайг тодорхойлох аргууд нь цамхаг, өндөр барилга, олон нийтийн зориулалтын ордон зэрэг барилга болон нарийн хийц зохион байгуулалттай байгууламж (гүүр, радиогийн болон зурагт радиогийн цамхаг, ус дулааны холбогдолтой байгууламж г.м)-д хамаарахгүй бөгөөд тийм байгууламжийн аюулгүй зайг тусгай мэргэжлийн байгууллагын оролцоотойгоор гүйцэтгэнэ.

Энэхүү дүрмийн 831-834 заалтуудад авч үзээгүй:

-сунаж байрлуулсан бүлэг цэнэгийн чичирхийллийн чиглэл;

-олон удаагийн давталттай тэсэлгээнээс барилга байшинд үүссэн гэмтэл гарсан тохиолдол;

-1000 тн ба түүнээс их тэсрэх бодисоор хийсэн томоохон хэмжээний тэсэлгээний чичирхийллийн онцлог зэрэг хүчин зүйлүүд байвал мэргэжлийн байгууллагын оролцоотойгоор тодорхойлох нь зүйтэй.

835. Газрын гадарга дээр хийх тэсэлгээний үед үүсэх агаарын долгионы цохих үйлчлэлийн барилга байгууламжид аюулгүй зайг дараахь томъёонуудаар тодорхойлно.

$$r_{a.з} = K_{ц} * \sqrt[3]{Q} \quad (10)$$

$$r_{a.з} = k_{ц} * \sqrt{Q} \quad (11)$$

$r_{a.з}$ аюулгүй зай, метр

Q цэнэгийн жин, кг

$K_{ц}, k_{ц}$ цэнэгийн жин, байрлал, түүнчлэн барилга байгууламжид үүсч болох гэмтлийг хүлцэх аюулын зэргээс хамаарах пропорционалийн коэффициент (Энэхүү бүлгийн хүснэгт 6)

(10), (11) томъёог тэсрэх бодис бэлтгэж байгаа байр, байгууламж, тэсрэх материал хадгалж байгаа агуулах (байр, талбай), тэсрэх материалыг дахин боловсруулж буюу ачиж, буулгаж байгаа газар, тэсрэх материал ачсан тээврийн хэрэгслийн зогсоол, түүнчлэн ил цэнэг тэсэлж байгаа болон шидэлттэй тэсэлгээ хийж байгаа газраас хамгаалах байгууламж хүртэлх аюулгүй зайг тодорхойлоход хэрэглэнэ.

(10) томъёог 1-3 зэргийн эвдрэлийг хүлцэх 10 тн-оос их хэмжээний ил цэнэгт болон 1-2 зэргийн эвдрэлийг хүлцэх өөрийнх нь өндрөөр гүнзгийрүүлсэн 20 тн-оос дээш хэмжээтэй цэнэгийн үед хэрэглэнэ. (11) томъёог 1-3 зэргийн эвдрэлийг хүлцэх 10 тн-оос бага хэмжээний ил цэнэгт болон 1-2 зэргийн эвдрэлийг хүлцэх өөрийнх нь өндрөөр гүнзгийрүүлсэн 20 тн-оос бага хэмжээтэй цэнэгийн үед, мөн харгалзах хэмжээний шидэлтийн цэнэгийн үед хэрэглэнэ. Түүнээс гадна (11) томъёог 4-5 зэргийн эвдрэлийг хүлцэх үед цэнэгийн хэмжээ, байрлалыг харгалзахгүйгээр хэрэглэнэ.

Хүснэгт 9. Тэсэлгээний ажлын үеийн агаарын цохих долгионы үйлчилгээний аюулгүй зай тооцох ($K_{ц}$, $k_{ц}$) коэффициентийн холбогдох утга

Эвдрэлийн зэрэг	Байж болох эвдрэл	Ил цэнэг			Цэнэгийн өндрийн хэмжээгээр гүнзгийлэн байрлуулсан цэнэг			$n = 3$
		Q , тн	$k_{ц}$	$K_{ц}$	Q , тн	$k_{ц}$	$K_{ц}$	$k_{ц}$
1	Гэмтэлгүй	<10 >10	50-150 -	- 400	<20 >20	20-50 -	- 200	3-10 -
2	Цонхны шил тохиолдлоор хагарах	<10 >10	10-30 -	- 60-100	<20 >20	5-12 -	- 50	- 1-2
3	Цонхны шилний бүрэн эвдрэл, хаалга, жаазны гэмтэл, шаваас, дотоод хөнгөн хаалтуудын эвдрэл	<10 >10	5-8 -	- 30-50	- -	- 2-4	- -	- 0.5-1
4	Дотор таславч, жааз, хаалга, сарай зэргийн эвдрэл	-	2-4	-	-	1-2	-	Тэсэлгээний хонхрын хязгаарт эвдрэх
5	Бат бэх бус чулуун ба модон байшингийн эвдрэл төмөр замын бүрэлдэхүүн онхолдох	-	1.5-2	-	-	0.5-1	-	-

836. Хүснэгт 9-г ашиглахдаа дараахь зарчмыг баримтална.

а) эвдрэлийн зэрэг, коэффициентын тоон утгыг сонгон авахдаа нөхцөл байдлыг бүх талаас нь бүрэн тусгаж тооцоолох, аюулгүйн зэрэглэлийг тогтооход хүндрэлтэй бол холбогдох мэргэжлийн байгууллага, хамгаалах барилга байгууламжийг эзэмшигч болон мэргэжлийн хяналтын байгууллагын төлөөлөгчдийг оролцуулан шийдвэрлэнэ;

б) тэсрэх материалын агуулахыг байгуулах газрыг сонгоход ойр орчмын барилгад үүсч болох эвдрэлийн зэрэг, коэффициентын тоон утгыг уг байгууламжийн зориулалт, ач холбогдлыг харгалзан тогтооно;

Ерөнхий нөхцөлд тэсрэх материалын агуулахаас хүн ам бүхий хот, суурин, авто ба төмөр зам, үйлдвэрийн байгууламж, тэсрэх болон шатах аюултай материалын агуулах, улсын чанартай байгууламжийн аюулгүй зайг эвдрэлийн 3 дугаар зэрэглэлд багтаан тооцно;

Зайдуу сондгой орших барилга болон бусад 2 дугаар зэргийн ач холбогдолтой байгууламж, бага хөдөлгөөнтэй авто ба төмөр зам, бат бэх байгууламж (төмөр ба төмөр бетонон гүүр, ган ба төмөр бетон цамхаг, элеватор г.м), усан замд ойрхон өндөр эрэг

дээр байрласан тэсрэх материалын агуулах, түүнтэй адилтгах байгууламжийн аюулгүйн зайг эвдрэлийн 4 дүгээр зэрэглэлд багтаан тооцно;

в) цахилгаан дамжуулах шугам нь агаарын долгионы цохилтод тэсвэртэй байгууламжид орох учир түүний аюулгүй зайг тэсэлгээгээр шидэгдэх чулуулгийн бутармагийн радиусаар тодорхойлно;

г) эвдрэлийн 1, 2 дугаар зэрэглэлд багтах байгууламжийн хувьд шороон далангаар халхлагдсан агуулахыг ил цэнэгээр тооцно. Эвдрэлийн 2 дугаар зэргээс дээших зэрэглэлд багтах байгууламжийн хувьд шороон далангаар халхлагдсан агуулахыг өндрийнх нь хэмжээгээр гүнзгийлэн байрлуулсан цэнэгтэй адилтган тооцно;

д) энэхүү бүлгийн хүснэгт 6-д заасан эвдрэлийн зэрэг, коэффициентын тоон утгыг аюулгүйн зайг нь тодорхойлох барилга байгууламжийн байдлаас шалтгаалан хүснэгтэд заасан хязгаараас сонгон ашиглана. Байгууламжийн байдал сайн бол коэффициент нь бага, байгууламжийн байдал муу бол их байхаар коэффициентийг тооцож авах зарчмыг баримтална;

е) аюулгүй зайг тодорхойлох тооцоонд тэсрэх бодисын шинж чанарыг харгалзахгүй.

837. Хамгаалж байгаа барилга, байгууламж долгионы цохилтын замд байгаа хаалт, хамгаалалтын цаана (өтгөн ойн цаана, гүвээ толгодын хормойд г.м) оршиж байгаа нөхцөлд дээрх томъёогоор тодорхойлсон аюулгүй зайг багасгаж болох боловч багасгасан зай нь 2 дахин авснаас хэтрэхгүй байна.

838. Нарийн жалга, хавцал хоолойд буюу барилгуудын гудамж дунд хийгдэх тэсэлгээний үед тооцоогоор гарсан аюулгүй зайг 2 дахин ихэсгэж авна.

839. Тэсэлгээ хийж байгаа газрын цаад талд $1.5\sqrt{Q}$ радиусын хүрээн дотор хана, далан маягийн хаалт, хамгаалалт байгаа бол түүний эсрэг талын аюулгүй зайг (10) томъёогоор тооцохдоо 1.3 дахин, (11) томъёогоор тооцохдоо 1.4 дахин ихэсгэж авна.

840. Агаарын цохих долгионы үйлчлэлийг бууруулахын тулд дараахь арга хэмжээ авч болно.

а) ил цэнэгийг хөрсөөр дарж хучих. Ил цэнэгийн өндрөөс 5 дахин илүү хөрсөөр ил цэнэгийг бүрэн хучсан тохиолдолд аюулгүй зайг 4 дахин багасгаж болно. Тэгэхдээ хучилт хийж байгаа хөрсөнд том, хүнд чулуу, хайрга, төмөр зэрэг зүйлс байж болохгүй;

б) цонхны шилийг рамнаас нь салган авах, цонхыг онгойлгож бэхлэх, цонхыг гадна талаас нь бат бэх хаалтаар хаах г.м;

в) шуудайтай буюу хайрцагтай элсээр хаалт хийх.

841. Тэсрэх материал болон түүнтэй адилтгах материал хадгалах агуулах барих газрыг сонгох болон тэсрэх материалын агуулахын ойролцоо бусад байгууламжийн байршлыг сонгохдоо агаарын долгионы цохилтын аюулгүй зайг энэхүү бүлгийн хүснэгт 7-г ашиглан тогтооно.

Хүснэгт 10. Тэсрэх бодисын агуулах болон түүнтэй адилтгах хадгалах байгууламжаас төрөл бүрийн объект хүртэлх агаарын цохих долгионы үйлчлэлийн зөвшөөрөгдөх хэмжээ

№	Аюулгүйн зайг нь тооцох жишиг объектын жагсаалт	Тэсрэх материал хадгалах байр (талбай), агуулах болон түүнтэй адилтгах байрны байрлалын нөхцөл	Тооцоо хийх томьёо	Тэсрэх бодисын (кг) хэмжээнээс хамааран объект хүртэл зөвшөөрөгдөх хамгийн бага зай, метр											
				500	10 ³	2·10 ³	4·10 ³	10 ⁴	1.5·10 ⁴	2.5·10 ⁴	5·10 ⁴	7.5·10 ⁴	10 ⁵	2·10 ⁵	2.5·10 ⁵
1	2	3	4	5	6	7	8	9	10	11	12	13	14	15	16
1	Зайдуу, сондгой орших байшин барилгууд, хөдөлгөөн багатай авто ба төмөр зам, агаарын цохилтыг эсэргүүцэх онцгой бат бэх (төмөр бетон, ган гүүрүүд, элеватор, нүүрс угаах цогцолбор г.м) байгууламжууд	Гүнзгийрүүлсэн (далангаар хашсан)	$r_{a.3} = \sqrt{Q}$	20	30	40	65	100	120	160	220	270	320	450	500
		ил барьсан	$r_{a.3} = 2\sqrt{Q}$	45	60	90	130	200	240	320	450	550	630	900	1000
2	Хүн ам бүхий суурин, төмөр ба авто гол замууд, томоохон усан зам, завод фабрикууд тэсрэх ба галын аюултай материалын агуулахууд, улсын ач холбогдол бүхий байгууламжууд	Гүнзгийрүүлсэн (далангаар хашсан)	$r_{a.3} = 2\sqrt{Q}$	45	60	90	130	200	240	320	450	550	630	900	1000
		ил барьсан	$r_{a.3} = 5\sqrt{Q}$ энд $Q \leq 10$ т $r_{a.3} = 30\sqrt[3]{Q}$ энд $Q > 10$ т	100	160	220	320	500	740	880	1100	1250	1400	1750	1900
3	Зөвхөн шиллэсэн эд ангиудаас эвдрэл үүсч болох объектууд	Гүнзгийрүүлсэн (далангаар хашсан) ил барьсан	$r_{a.3} = 10\sqrt{Q}$ энд $Q \leq 10$ т $r_{a.3} = 60\sqrt[3]{Q}$ энд $Q > 10$ т	220	320	450	630	1000	1500	1750	2200	2500	2800	3500	3800

842. Ил цэнэг, цооногийн цэнэгийг тэслэх үед агаарын цохих долгионы хүч шил, шилэн эдлэлд үйлчлэх аюулгүй зайг тодорхойлох. Энэ нь тухайн төслийн шаардлагаар шил гэмтээхгүй аюулгүйн зайг тодорхойлно.

843. Барилгын нормын чулуулгийн ангиллын VI-VIII бүлэгт багтах чулуулагт ил цэнэг болон цооног (шпур)-ийн сийрэгжүүлэх цэнэгээр нэгэн зэрэг тэсэлгээ хийх үед агаарын цохих долгионы хүч шил, шилэн эдлэл дээр үйлчлэх аюулгүй зайг дараахь томъёонуудаар тодорхойлно.

$$r_{a.з} = 200 * \sqrt[3]{Q_э} \quad \text{энд} \quad 5000 > Q_э \geq 1000 \text{ кг} \quad (12)$$

$$r_{a.з} = 65 * \sqrt{Q} \quad \text{энд} \quad 2 \leq Q_э < 1000 \text{ кг} \quad (13)$$

$$r_{a.з} = 63 * \sqrt[3]{Q_э^2} \quad \text{энд} \quad Q_э \leq 2 \text{ кг} \quad (14)$$

$Q_э$ эквивалент цэнэгийн жин, кг;

Барилгын чулуулгийн нормын ангиллын IX ба түүнээс дээш бүлгийн чулуулагт тэсэлгээ хийхэд энэхүү дүрмийн 12, 13, 14 дүгээр томъёогоор тодорхойлсон аюултай бүсийн зайг 1.5 дахин ихэсгэх ба хэрэв V ба түүнээс доош бүлэгт аюултай бүсийн зайг 2 дахин багасгаж болно.

Эквивалент цэнэгийн жинг тодорхойлохдоо:

а) $h_{цэн}$ өндөртэй, $h_{түг}$ зузаан хөрсний үеэр хучиж нэгэн зэрэг тэслэх ил цэнэгүүдэд:

$$Q_э = k_{ил} * Q \quad (15)$$

Q цэнэгийн нийлбэр жин, кг;

$k_{ил}$ хучсан хөрсний зузаан, ил цэнэгийн өндрийн $h_{түг}/h_{цэн}$ харьцаанаас хамаарах коэффициент. Үүнийг хүснэгт 10-ын дагуу тодорхойлно.

Хүснэгт 11. Ил цэнэгийг хөрсөөр хучиж тэсэлгээ хийх үеийн эквивалент цэнэгийн жинг тооцоолох ($k_{ил}$) коэффициентын холбогдох утга

$h_{түг}/h_{цэн}$	0	1	2	3	4
$k_{ил}$	1	0.5	0.3	0.1	0.03

б) өөрийнх нь диаметрийг 12 дахин авснаас бага урттай цэнэг ($l_{цэн} < 12d$) бүхий N цооног (шпур)-ын бүлэг цэнэгийг нэгэн зэрэг тэслэхэд

$$Q_э = P * l_{цэн} * k_{түг} * N \quad (16)$$

P 1 м урт цооног (шпур)-т орох цэнэгийн багтаамж, кг;

$l_{цэн}$ цэнэгийн урт, метр;

$k_{түг}$ утга нь түгжээсний урт $l_{түг}$ -ийг цооног (шпур)-ын диаметр d -т харьцуулсан харьцаанаас хамаарах коэффициент (Түгжээсгүй үед цооногийн цэнэггүй хэсгийн урт $l_{ц0}$ -ыг диаметр d -д харьцуулсан харьцаанаас хамаарна.)

Энэ коэффициентын утгыг хүснэгтэд 12-д үзүүлэв.

Хүснэгт 12. (l_T/d) буюу ($l_{цo}/d$) харьцаанас хамаарах (K_T) коэффициентын утга

$l_{T\Gamma}/d$	0	5	10	15	20
$K_{T\Gamma}$	1	0.15	0.02	0.003	0.002
$l_{цo}/d$	0	5	10	15	20
$K_{T\Gamma}$	1	0.3	0.07	0.02	0.004

в) өөрийн нь диаметрийг 12 дахин авснаас их урттай цэнэг ($l_{цэн}/12d$) бүхий N цооног (шпур)-ын бүлэг цэнэгийг нэгэн зэрэг тэслэх үед:

$$Q_3 = 12 * P * d * k_{T\Gamma} * N \quad (17)$$

844. Цэнэгийг цочир дамжуулах шижмээр өдөөж тэслэх нөхцөлд, хэлхээнд орсон бүх цочир дамжуулах шижим дэх тэсрэх бодисын жинг энэхүү дүрмийн 15, 16, 17 томъёогоор тодорхойлсон Q_3 -ийн утга дээр нэмж тооцно.

845. Хором удаашралтай тэсэлгээнд Q_3 ба N -ийн тоон утгад нэг бүлгийн цэнэгийн эквивалент жин ба цэнэгийн тоог тооцно.

Хэд хэдэн бүлэг цэнэгийн удаашралтай тэсэлгээнд хамгийн их жинтэй бүлэг цэнэгийг Q_3 тооцоонд авна. Тэсэрч байгаа бүлэг цэнэгүүдийн хоорондын хором удаашруулах хугацаа нь 50 мс-тэй тэнцүү буюу их байвал аюулгүй зайг энэхүү дүрмийн 12, 13, 14 дүгээр томъёогоор тодорхойлно.

Хором удаашралтын хугацаа 30-50 мс байвал энэхүү дүрмийн 12, 13, 14 дүгээр томъёогоор тооцоолсон аюулгүй зайг 1.2 дахин, хором удаашралтын хугацаа 20-30 мс байвал 1.5 дахин, 10-20 мс байвал 2 дахин тус тус өсгөж авна.

846. Агаарын хэм хасах үед тэсэлгээний ажил хийхэд энэхүү дүрмийн 12, 13, 14 томъёогоор тооцсон аюулгүй зайг 1.5 дахин ихэсгэж авна.

847. Эмнэлэг, хүүхдийн байгууллага, шилэн ханатай барилга болон олон хүн нэгэн зэрэг цуглардаг газрын ойролцоо тэсэлгээ хийх үеийн аюулгүй зайг тодорхойлоход мэргэжлийн байгууллага, ажилтны туслалцаа авсан байна.

848. Агаарын цохих долгионы хүнд үйлчлэх аюулгүй зай тодорхойлох.

Ил цэнэгээр тэсэлгээ хийхэд агаарын цохих долгионы хүнд аюулгүй хамгийн бага зайг доорх томъёогоор тодорхойлно.

$$r_{min} = 15 \cdot \sqrt[3]{Q} \quad (18)$$

Q - тэсрэх бодисын ил цэнэгийн жин, кг;

(18) томъёог зөвхөн тэсэлгээний ажил явуулж байгаа хүний зайлшгүй шаардлагаар тэсэлж буй газарт хамгийн ойртож болох зайг тодорхойлоход ашиглана. Бусад бүх тохиолдолд (18) томъёогоор тодорхойлсон зайг 2-3 дахин ихэсгэж хэрэглэнэ. Зориулалтын хоргодох байртай үед тэсэлгээ хийхэд (18) томъёогоор бодож тооцсон зайг 1.5 дахин хүртэл багасган тооцож болно.

849. Тэсрэлтээр үүсэх детонаци дамжихгүй байх аюулгүй зай тодорхойлох.

Газрын гадарга дээр байгаа тэсрэх материал бүхий нэг объектоос (идэвхтэй цэнэг гэх) тэсрэх материал бүхий нөгөө объектод (идэвхгүй цэнэг гэх) тэсрэлт дамжихгүй байх зай r_d -г доорх томъёогоор тодорхойлно.

Хүснэгт 13. Тэсрэлт дамжихгүй байх аюулгүй зайг тооцох (K_d) коэффициентын утга

Тэсрэх материал	Байрлал	40% хүртэл нитро эфир агуулсан болон нироэфиргүй аммиакын шүүний тэсрэх бодис (Цочир дамжуулах шижим агуулсан бүтээгдэхүүн)		40% ба түүнээс дээш нитроэфирийн агууламжтай тэсрэх бодис		Тротил		Тэслүүр	
		Ил	Гүнзгийлсэн	Ил	Гүнзгийлсэн	Ил	Гүнзгийлсэн	Ил	Гүнзгийлсэн
Идэвхтэй цэнэг		Идэвхгүй цэнэг		Идэвхгүй цэнэг		Идэвхгүй цэнэг		Идэвхгүй цэнэг	
40% хүртэл нитро эфир агуулсан болон нироэфиргүй аммиакын шүүний тэсрэх бодис (Цочир дамжуулах шижим агуулсан бүтээгдэхүүн)	Ил	0.8	0.5	1.1	0.8	1.3	1	0.8	0.5
	Гүнзгийлсэн	0.5	0.3	0.8	0.5	1	0.6	0.5	0.3
40% ба түүнээс дээш нитроэфирийн агууламжтай тэсрэх бодис	Ил	1.6	1	2.3	1.6	2.5	2	1.6	1
	Гүнзгийлсэн	1	0.6	1.6	1	2	1.3	1	0.6
Тротил	Ил	1.3	1	1.6	1.3	1.9	1.4	1.3	1
	Гүнзгийлсэн	1	0.6	1.3	0.9	1.4	0.8	1	0.7
Тэслүүр	Ил	0.4	0.25	0.75	0.5	0.7	0.6	0.4	0.25
	Гүнзгийлсэн	0.25	0.2	0.5	0.4	0.6	0.4	0.25	0.2

$$r_d = K_d * \sqrt[3]{Q} * \sqrt[4]{b} \quad (19)$$

K_d -тэсэлгээний нөхцөл, тэсрэх материалын цэнэгийн төрлөөс хамаарах коэффициент;

Q -тэсрэх бодисын идэвхтэй цэнэгийн жин, кг;

b -идэвхгүй цэнэгийн бага талын шугаман хэмжээ (хураалтын өргөн), метр;

850. Байгууламжуудын тэсрэлт дамжуулахгүй байх аюулгүй зайг тооцох K_d коэффициентыг (хүснэгт 14) тодорхойлохдоо, цэнэгтэй дараахь байдлаар адилтган үзнэ. Үүнд:

а) далангаар хашсан агуулахыг өөрийнх нь өндрийн хэмжээгээр газрын хөрсөнд гүнзгийлэн суулгасан цэнэгтэй адилтгах;

б) газрын гадарга дээрх далан хамгаалалтгүй тэсрэх материалын ил агуулах болон тэсрэх материал хураасан талбайг ил цэнэгтэй адилтгах.

851. Тэсрэх материалын хоёр агуулахын хоорондын аюулгүйн зайг (19) томъёогоор тодорхойлохдоо, агуулах бүрийг ээлж дараалан идэвхтэй цэнэгт тооцон бодоод, тэдгээрийн хамгийн их тоон утгыг авна. Нэг, нэг тэнхлэг дээр байрласан урт хэлбэрийн агуулахад тэсрэх материал хадгалах тохиолдолд тэдгээрийн хоорондын аюулгүй зай ямарч тохиолдолд, аль өргөн агуулахын нь өргөнийг 2 дахин авснаас багагүй байна. Ямар ч байрлалтай агуулах (талбай)-ын хоорондын аюулгүй зай нь, галын аюулгүй байдлын дүрмээр тогтоосон аюулгүй зайнаас багагүй байна.

Хэрэв зураг төсөл боловсруулах явцад тэсрэх материалын агуулахын хоорондын зайг (19) томъёогоор тооцож гаргаснаас багасгах зайлшгүй шаардлагатай бол тийм агуулахын аюулгүй зайг агуулахуудад байвал зохих нийт тэсрэх материалын нөөцөөс хамааруулан тооцно.

Үндсэн агуулахуудаас бага багтаамжтай онцгой аюултай объектуудыг (тэсэлгээний хэрэгслийн агуулах, тэсрэх бодис задлах, бэлтгэх байр, тэсрэх бодистой бункер гэх мэт) тэдгээрт үүссэн тэсрэлт үндсэн агуулах тус бүрт тэсрэлт дамжуулахгүй байх зайд байрлуулж болно. Энэ зайг (19) томъёогоор тодорхойлох бөгөөд онцгой аюултай байгууламжид байгаа тэсрэх материалыг идэвхтэй цэнэгээр тооцно.

852. Тэсрэлт дамжихгүй байх аюулгүй зайг мөн энэхүү бүлгийн хүснэгт 14-ийг ашиглан тодорхойлж болно.

Хүснэгт 14. Тэсрэх бодисын агуулахуудын хооронд тэсрэлт дамжихгүй байх аюулгүй зайн зөвшөөрөгдөх (r_d) хэмжээний утга

Идэвхтэй цэнэг	K_d	Идэвхгүй цэнэг	Тэсрэх материалын жинг тн-оор (тн) илэрхийлсэн багтаамжтай агуулахын тэсрэлт дамжуулахгүй байх аюулгүй зайн утга (метр)					
			10	25	60	120	240	420
40% хүртэл нитроэфир агуулсан аммиакийн шүүний тэсрэх бодис		40% хүртэл нитроэфир агуулсан аммиакийн шүүний тэсрэх бодис						
Ил	0.8	Ил	20	27	36	45	56	68
Ил	0.5	Гүнзгийлсэн	12	17	22	28	35	43
Гүнзгийлсэн	0.5	Ил	12	17	22	28	35	43
Гүнзгийлсэн	0.3	Гүнзгийлсэн	7	10	14	17	21	26
40% хүртэл нитроэфир агуулсан		Тротил						

аммиакийн шүүний тэсрэх бодис								
Ил	1.3	Ил	32	43	58	73	91	110
Ил	1	Гүнзгийлсэн	25	33	44	56	70	85
Гүнзгийлсэн	1	Ил	25	33	44	56	70	85
Гүнзгийлсэн	0.6	Гүнзгийлсэн	15	20	27	34	42	51
Тротил		40% хүртэл нитроэфир агуулсан аммиакийн шүүний тэсрэх бодис						
Ил	1.3	Ил	32	43	58	73	91	110
Ил	1	Гүнзгийлсэн	25	33	44	56	70	85
Гүнзгийлсэн	1	Ил	25	33	44	56	70	85
Гүнзгийлсэн	0.6	Гүнзгийлсэн	15	20	27	34	42	51
Тротил		Тротил						
Ил	1.9	Ил	46	63	84	106	133	160
Ил	1.4	Гүнзгийлсэн	34	46	62	78	98	118
Гүнзгийлсэн	1.4	Ил	34	46	62	78	98	118
Гүнзгийлсэн	0.8	Гүнзгийлсэн	20	27	36	45	56	68

Тайлбар: Тооцоог энэхүү дүрмийн (19) томъёогоор $b = 1.6$ метр гэж хийв.

853. Идэвхгүй цэнэг нь төрөл бүрийн тэсрэх материалаас бүрдэж байгаа бол (жишээ нь: аммонит, тротил г.м) аюулгүй зайг тооцохдоо цэнэгийн бүрэлдэхүүнд орж байгаа тэсрэх материалаас тэсрэлтийн цочир хүлээж авахдаа аль илүү мэдрэмтгийгээр нь K_d -г сонгож авна.

854. Тэсэлгээний үед ялгарах хортой хий, тоосны үүлэнцэр тархалтынхаа дагуу хүн, амьтныг хордуулах үйлчлэлтэй. 200 тн-оос их жинтэй тэсрэх бодисын цэнэгээр нэгэн зэрэг шидэлттэй тэсэлгээ хийх үед, тэсрэлтийн хийн үйлчлэлийн аюулыг тооцон, агаарт тархах хорт хийн агуулга хүрээнээс нь гадагш эрүүл ахуйн зөвшөөрөгдөх хэмжээнээс хэтрэхгүй байх аюулгүй зай $r_{хий}$ -г нүүрстөрөгчийн ислээр жишин бодож тогтооно.

855. Хорт хийн тархалтын аюулгүй зай ($r_{хий}$)-г салхигүй үед болон салхины чиглэлд хөндлөн тархах нөхцөлд доорх томъёогоор тодорхойлно.

$$r_{хий} = 160 * \sqrt[3]{Q}, \text{ м} \quad (20)$$

Q - тэсрэх цэнэгийн нийт жин, тн;

Хорт хийн салхины эсрэг чиглэлийн тархалтын аюултай бүсээр (20) томъёогоор тодорхойлсон зайг авна. Хорт хийн салхины дагуу тархалтын аюултай бүс ($r_{хий1}$) -ийг доорх томъёогоор тодорхойлно.

$$\Gamma_{\text{хий1}} = 160 * \sqrt[3]{Q(1 + 0.5V_c)}, \text{ м} \quad (21)$$

V_c -тэсэлгээ хийхийн өмнөх салхины хурд м/сек.

Далд уурхайн тэсэлгээний ажлын үеийн агаарын цохилтын долгионы аюулгүй зай

856. Далд уурхайд тэсэлгээний ажлын үед агаарын цохилтын долгионы (АЦД) цохилтоор хүн гэмтээхгүй, барилга байгууламж, технологийн тоног төхөөрөмжид эвдрэл учруулахгүй байх аюулгүй зайг тодорхойлохын тулд агаарын цохилтын долгионы илүүдэл даралтын утгыг тодорхойлно.

857. Барилгын нормын ангиллаар VI-VIII группын чулуулгийн (хатуулгийн коэффициент $f=8-12$) хувьд агаарын цохилтын долгионы илүүдэл даралтыг дараахь томъёогоор тодорхойлно:

$$\Delta P = \left(3410 \frac{Q_3}{R \Sigma S} + 794 \sqrt{\frac{Q_3}{R \Sigma S}} \right) \cdot e^{-\frac{\beta R}{d}}, \quad (22)$$

ΔP -агаарын цохилтын долгионы илүүдэл даралт, кПа;
 Q_3 -нэгэн зэрэг (нэг агшинд) тэсэрсэн эквивалент цэнэгийн жин, кг;
 эквивалент цэнэгийн жинг (Q_3) тэсэлгээний ажил гүйцэтгэх аргаас хамааруулан (ил цэнэгийн, шпурын ба цооногийн цэнэгийн тэсэлгээ гэх мэт) энэхүү дүрмийн 842-ын дагуу тооцно;

R -цэнэгээс тооцоо хийх цэг хүртэлх агаарын цохилтын долгион малталтаар тархах зай, метр;

ΣS -агаарын цохилтын долгионы даралтыг нь тооцож байгаа тэсрэх бодисын цэнэгтэй нийлж байгаа малталтуудын хөндлөн огтлолын талбайн нийлбэр, м²;

e -натурал логарифмын суурь, $e = 2,71$;

d -малталтын шилжүүлсэн диаметр;

$$d = 1,12\sqrt{S}, \text{ метр} \quad (23)$$

β -ажлын гадаргуугийн тэгш бус байдлын коэффициент. Төрөл бүрийн хатуулагтай гадаргуугийн тэгш бус байдлын коэффициентын тоон утга β -г энэхүү дүрмийн хүснэгт 16-д үзүүлсэн болно.

Барилгын нормын IX болон түүнээс дээш группын чулуулгийг (хатуулгийн коэффициент $f=12-20$) тэслэх үед (22) томъёогоор тодорхойлсон агаарын цохилтын долгион дахь даралтын утгыг 1.5 дахин өсгөх ба харин V болон түүнээс доош чулуулгийг ($f<8$) тэслэх үед радиусыг 2 дахин багасгаж авна.

Агаарын цохилтын долгионы илүүдэл даралтын тоон утга нь хүнд болон хамгаалагдах объектуудад хувьд зөвшөөрөгдөх хамгийн их утгаас хэтэрч болохгүй.

Агаарын цохилтын долгионы илүүдэл даралтын зөвшөөрөгдөх хамгийн их даралт нь ажилчдын хувьд 0.1 кг/см² (10 кПа) байна.

Агаарын цохилтын долгионы илүүдэл даралтын зөвшөөрөгдөх хамгийн их даралтын утгыг зарим объектын хувьд энэхүү дүрмийн хүснэгт 15-д үзүүлсэн болно.

Хэрэв тооцоолсон хэсэг дэх даралт нь зөвшөөрөгдөх хамгийн их утгаас их бол аюултай бүсийн хамгаалалтын постыг холдуулж, тооцоог дахин хийнэ.

Хүснэгт 15. Зарим байгууламжид зөвшөөрөгдөх агаарын долгионы цохилтын илүүдэл даралтын утга

№	Байгууламжийн нэр	Эвдэж гэмтээх үйлчлэлтэй даралтын утга, кПа
1.	Шилэн эд	2
2.	Модон хаалт	10
3.	Агааржуулалтын хоолой	15
4.	Цахилгаан тоног төхөөрөмж	20
5.	Цахилгааны сүлжээ	30
6.	Орчны агааржуулалтын вентилятор	40
7.	Лебедка (1 тн хүртэл жинтэй)	40
8.	Тоосгон хаалт (0.2 ... 0.4 метр зузаантай)	50
9.	Нээлхий, агаарын хоолой	60
10.	Цахилгаан тэрэгний агаарын шугам	80
11.	Вагонеток:	
	- тэсрэлтийн чиглэлийн дагуу байрлалтай	140
	- тэсрэлтийн чиглэлд хөндлөн байрлалтай	50
12.	Малталтын машин	140
13.	Модон бэхэлгээ	80
14.	Аркан төмөр бэхэлгээ	150
15.	Бетон хаалт	200 / 400
16.	Төмөр бетон хана (0.25 метр зузаантай)	280 / 350
17.	Төмөр зам	700

Хүснэгт 16. Далд уурхайн малталтын дотор гадаргуугийн тэгш бусын коэффициент

Малталтын бэхэлгээний нөхцөл	Тэгш бусын коэффициент β
Бэхэлгээгүй	
Суналын дагуу нэвтэрсэн	0.02 / 0.25
Суналд хөндлөн нэвтэрсэн үед цохилтын долгионы хөдөлгөөний чиглэл:	
- чулуулгийн уналын эсрэг	0.04 / 0.045
- чулуулгийн уналын дагуу	0.022 / 0.028
Тэгш бус ултай, нээлхийнүүдтэй малталт	0.045 / 0.063
Бэхэлгээтэй:	
- бетонон	0.010 / 0.015
- бүрэн бус раман бэхэлгээтэй	0.025 / 0.034
- төмөр аркан бэхэлгээтэй	0.04 / 0.06
- торкрет бетонон	0.02 / 0.025
- төмөр аркан бэхэлгээтэй хүдэр буулгах люктай	0.05 / 0.07

Тайлбар: Агаарын цохилтын долгионыг төрөл бүрийн бэхэлгээтэй малталтаар нэвтрэх үеийн тэгш бусын дундаж коэффициент ($\beta_{\text{дү}}$)-ыг дараахь томъёогоор тодорхойлно.

$$\beta_{\text{дү}} = \frac{(\beta_1 R_1 + \beta_2 R_2 + \dots + \beta_n R_n)}{R}$$

$\beta_1, \beta_2, \beta_n$ -цохилтын долгион нэвтэрч буй малталтын тэгш бусын коэффициент;

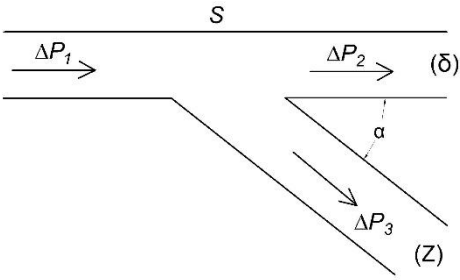
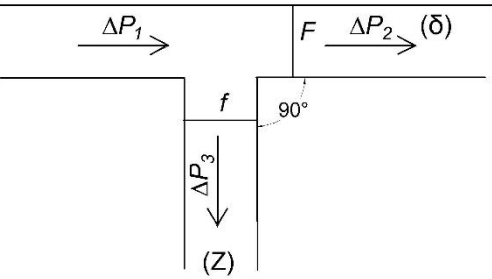
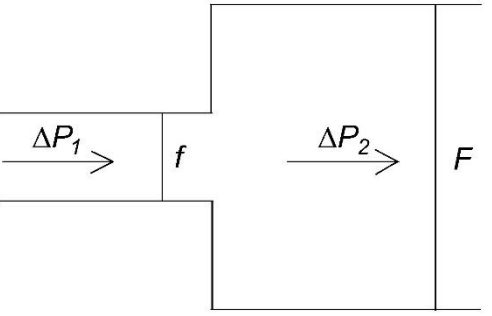
R_1, R_2, R_n ($\beta_1, \beta_2, \beta_n$) -коэффициентод харъяалах малталтын урт, метр.

858. Хэрэв агаарын цохилтын долгион малталтаар тархах зам нь орчны эсэргүүцэлтэй бол (22) томъёогоор тодорхойлсон илүүдэл даралтын тоон утгыг орчин тус бүрийн эсэргүүцэлд харгалзах бууруулах (хүчитгэх) коэффициентод хуваана. Орчны эсэргүүцлийн бууруулах (хүчитгэх) коэффициентын тоон утгыг энэхүү дүрмийн хүснэгт 17-д үзүүлсэн болно.

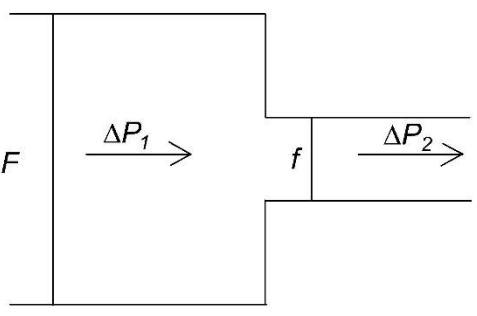
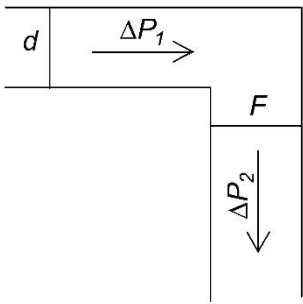
Нэвт болон мухар малталтад агаарын цохилтын долгионы даралтыг бууруулах коэффициентыг ашиглаж болно.

Хэрэв мухар малталтын урт нь долгионы туулах замын 1/4-ээс богино байвал орчны эсэргүүцлийг тооцохгүй. Түүнчлэн алгуур мурийж буй малталтад бууруулах коэффициентийг тооцохгүй.

Хүснэгт 17. Агаарын цохилтын долгион малталт дахь орчны эсэргүүцлийг нэвтрэх үеийн даралт өөрчлөгдөх коэффициент

Орчны эсэргүүцлийн төрөл	Сулралтын коэффициент					
	Малталтын огтлол ижил үед $Z = \frac{\Delta P_1}{\Delta P_3}$					
	α^0	45°	90°	135°	175°	
	Z	2.3	2.7	3.1	3.4	
	$\delta = \frac{\Delta P_1}{\Delta P_2}$					
	α^0	45°	90°	135°	175°	
	δ	1.5	1.25	1.2	1.1	
	Янз бүрийн огтлолтой малталтад: $E = \frac{S_3}{S_1}; Z = \frac{\Delta P_1}{\Delta P_3}$					
	E	1	0.8	0.6	0.4	0.2
	Z	2.7	2.4	2.2	1.9	1.75
	$\delta = \frac{\Delta P_1}{\Delta P_2}$					
	E	1	0,8	0,6	0,4	0,2
	δ	1.25	1.2	1.15	1.1	1.05
	$E = \frac{f}{F}; Z = \frac{\Delta P_1}{\Delta P_2}$					
	E	1	0.8	0.6	0.4	0.2
	Z	1	1.13	1.35	1.9	3.0
	$E = \frac{f}{F}; \theta = \frac{\Delta P_1}{\Delta P_2}$					
	E	1	0.8	0.6	0.4	0.2

	θ	1.9	2.1	2.5	3.3	6.0	
	$E = \frac{f}{F}; \theta = \frac{\Delta P_1}{\Delta P_2}$						
	E	1	0.8	0.6	0.4	0.2	
	<p>Малталтын огтлол ижил үед: $\theta' = \frac{\Delta P_1}{\Delta P_3} = 4.0; \theta = \frac{\Delta P_1}{\Delta P_2} = 1.3$</p>						
		$E = \frac{f}{F}; \theta = \frac{\Delta P_1}{\Delta P_2}$	E	1	0.8	0.6	0.4
	$E = \frac{f}{F}; Z = \frac{\Delta P_1}{\Delta P_3}$		E	1	0.8	0.6	0.4
	K	4	3.3	2.9	2.5	2.0	
	$\delta = \frac{\Delta P_1}{\Delta P_2}$						
	E	1	0.8	0.6	0.4	0.2	
	δ	1.65	1.5	1.3	1.2	1.1	
$E = \frac{f}{F}; \Omega = \frac{\Delta P_1}{\Delta P_2}$							

	E	1	0.8	0.6	0.4	0.2
	Ω	1	0.92	0.85	0.8	0.75
	$E = \frac{f}{F}; \theta = \frac{\Delta P_1}{\Delta P_2}$					
	E	1	0.8	0.6	0.4	0.2
	θ	1.2	1.3	1.65	2.0	3.0

859. Тэсрэх бодисын цэнэгтэй (цэнэглэгч машинд, цэнэглэсэн цооногт, камерт, шпурт байгаа) холбогдож байгаа бүх нэвт малталтад агаарын цохилтын долгионы даралтыг тус тусад нь тооцно.

860. Харуул хамгаалалтын байрны байршил дахь агаарын цохилтын долгионы даралтыг тооцохдоо тэсрэх бодисын дээд хэмжээг дараахь байдлаар тооцно. Үүнд:

а) хийн болон шингэний цэнэглэлтийн үед цэнэглэгч машины бункерт байх, цооног, камерын цэнэглэлтэд байх тэсрэх бодисын хамгийн их хэмжээг;

б) цооног камерт орох бортгон өдөөгч суулгах үед нэг шпур, цооногийн цэнэгийн дээд хэмжээг;

в) тэсэлгээний цахилгаан болон цахилгаан бус хэлхээний холболтын үед тэсрэх бодисын цэнэгийн бүх жинг.

861. Агаарын цохилтын долгионы ажилчдад нөлөөлөх аюултай бүсийн хилийг тооцохдоо цэнэгийн удаашралтыг харгалзахгүйгээр тэсэлгээний ажилд хэрэглэгдэж байгаа бүх тэсрэх бодисын хэмжээгээр тооцно.

862. Агаарын цохилтын долгионы даралтыг газрын доорх барилга байгууламж, шугам сүлжээний бүрэн бүтэн байдлыг үнэлэх, тэсрэлтийг тархахаас хамгаалах байгууламжийн хэмжээсийг тооцоход нэгэн агшинд тэсрэх тэсрэх бодисын дээд хэмжээгээр тооцно. Хэрэв зэрэгцээ бүлэг цэнэгүүдийн хоорондын удаашрал нь 50 м/с болон түүнээс дээш байвал хамгийн их цэнэгээр, удаашрал нь 50 м/с-ээс бага байвал бүх нийлбэр дүнгээр тооцно.

Аюулгүй зайг тодорхойлох жишээ

863. Цооногийн цэнэгийн тэсрэлтээр үүсэх чулуулгийн бутармагийн шидэлтийн аюулгүй зайг тодорхойлох жишээ.

Ил уурхайн хөрсний чулуулгийг сийрэгжүүлэх зориулалтаар тэслэх дараахь хэмжээтэй бүлэг цооногийн цэнэгийн чулуулгийн бутармагийн шидэлтийн радиус ($r_{ш}$)-ыг тодорхойлъё.

Үүнд: тэслэх чулуулгийн бат бэхийн коэффициент $f=12$, доголын өндөр $H=8$ метр, цооногийн диаметр $d=0.15$ метр, цооногийн эгнээний тоо 3. Цооногийн торлолтын хэмжээсүүд: эгнээндэх цооног хоорондын зай 4.5 метр, эгнээ хоорондын зай 5 метр, цэнэгийн урт $l_{ц}=6$ метр, цооногийн гүн $L=9.5$ метр.

$$\eta_3 = \frac{6}{9.5} = 0.63$$

Цооногийн дээд хэсгийг амсарт нь хүртэл түгжээсээр дүүргэнэ. $L_{х.з} = L_{түг} = 3.5$ м; $\eta_{түг} = 1$

Цооногийн цэнэг дүүргэлтийн коэффициент:

$$\eta_d = \frac{6}{9.5} = 0.63$$

Цооног хоорондын зайг $a = 4.5$ метрээр авна. (822-р заалтаар)

(1) томъёогоор $r_{ш}$ -ийн тооцооны утгыг олбол:

$$r_{ш} = 1,250 * 0.63 * \sqrt{\left[\frac{12}{(1+1)} * \left[\frac{0.15}{4.5} \right] \right]} = 325.5 \text{ метр}$$

Тодорхойлсон аюулгүй зайн тооцооны утга нь $r_{а.з} = 350$ метр байна.

Хэвтээ тэнхлэгт $\beta=30^\circ$ -ийн өнцөг үүсгэсэн налуутай уулын хажуу дээрх хөрсний чулуулгийг тэслэхэд үүсэх чулуулгийн бутармагийн газрын уруу шидэгдэх аюулгүй зайг тодорхойлъё. Аюултай бүсийн радиусын тооцооны утга $r_{а.з} = 250$ метр.

(3) томъёогоор газрын гадаргын хэв байцыг тооцох коэффициентийг тодорхойлбол:

$$k_r = 1 + tg30 = 1.58$$

(2) томъёогоор бутармагийн шидэлтийн зайг тодорхойлбол:

$$r_{ш} = 250 + 1.58 = 394 \text{ метр}$$

(2) томъёогоор тодорхойлсон аюулгүйн зайн тооцооны утга нь $r_{а.з} = 400$ метр байна.

Аюултай бүсийн хязгаараас 50 метрээс дээш өндөржилттэй талбайд хөрсний чулуулгийг сийрэгжүүлэх зориулалтаар бүлэг цооногийн цэнэгийг тэслэхэд, чулуулгийн бутармагийн газрын уруу шидэгдэх аюулгүй зайг тодорхойлъё. Аюултай бүсийн радиусын тооцооны утга $r_{a.3} = 200$ метр.

(4) томъёогоор газрын гадаргын хэв байцыг тооцох коэффициентийг тодорхойлбол:

$$k_r = 0.5 * \left[1 + \sqrt{\frac{[1 + (4 * 50)]}{200}} \right] = 1.21$$

(2) томъёогоор тодорхойлсон бутармагийн шидэгдэлтийн аюулгүйн зайн тооцооны утга:

$$r_{ш} = 200 * 1.21 = 248 \text{ метр}$$

Эцэст нь аюулгүй зайг $r_{a.3} = 250$ метрээр авна.

864. Тэсэлгээний ажлын үед тэсэрсэн чулуулгийн бутармагийн шидэлтийн аюултай бүсийн радиус ($r_{a.3}$)-ыг тодорхойлох жишээ.

Хамгийн бага эсэргүүцлийн шугам $W = 8-11.4$ метр болон тэсрэлтийн үйлчлэлийн үзүүлэлт $n = 2$ бүхий шидэлттэй үйлчлэх зориулалттай бүлэг цэнэгийн чулуулгийн бутармагийн шидэлтийн аюултай бүсийн радиус ($r_{a.3}$)-ыг тодорхойлъё.

Тооцоо хийхийн тулд хамгийн бага эсэргүүцлийн шугамын үндсэн үзүүлэлтээр $W_{max} = 11.4$ метрийг авч, их тал руу нь бүхэлчлэн $W = 12$ метрийг авна.

Энэхүү дүрмийн IX бүлгийн хүснэгт 5-аас тэсрэлтийн үйлчлэлийн үзүүлэлт $n = 2$ баганаас $W = 12$ хэвтээ мөрөнд тохирох чулуулгийн бутармагийн шидэлтийн аюултай бүсийн радиусыг авна.

$$r_{a.3} = 900 \text{ метр.}$$

Уртынхаа дагуу ижил бус гүнтэй суваг үүсгэхээр шидэлттэй үйлчлэх зориулалттай бүлэг цэнэгийн чулуулгийн бутармагийн шидэлтийн аюултай бүсийн радиус ($r_{a.3}$)-ыг тодорхойлъё.

Тэсэлгээний ажлын төслөөр тэсрэлтийн үйлчлэлийн $W = 7-8$ метр цэнэгт $n = 2.5$, $W = 9-12$ метр цэнэгт $n = 2$ үзүүлэлтүүдийг авчээ.

Эхлээд $W = 9-12$ метр, $n = 2$ цэнэгийн чулуулгийн бутармагийн шидэлтийн аюултай бүсийн радиус ($r_{a.3}$)-ыг тодорхойлно. Энэхүү дүрмийн хавсралт 21-ийн хүснэгтээс тухайн үзүүлэлтүүдэд хүнд аюултай бүсийн утга $r_{a.3} = 900$ метр болохыг тогтооно.

Дараа нь $W = 7-8$ метр, $n = 2.5$ үзүүлэлттэй цэнэгийнхийг тодорхойлно. Мөн хүснэгтээс тухайн үзүүлэлтэд $r_{a.3} = 1000$ м болохыг тогтооно.

Тодорхойлсон утгуудыг харьцуулан тэсэлгээний ажлын төслөөр тэсрэлтээс үүсэх чулуулгийн бутармагийн шидэлтийн аюултай бүсийн радиус $r_{a.3}=1000$ метрээс багагүй байхаар тогтооно.

Зам өргөтгөхийн тулд $W=11-16$ метр хамгийн бага эсэргүүцлийн шугамтай доголыг бүлэг камерын сийрэгжүүлэх цэнэгээр тэсэлж нураах шаардлагатай.

Чулуулгийн бутармагийн шидэлтийн аюултай бүсийн радиус ($r_{a.3}$)-ыг тодорхойлохын тулд тооцоонд $W_{max}=16$ метр хамгийн бага эсэргүүцлийн шугамтай цэнэгийг авч, тухайн цэнэгийн нөхцөлт хамгийн бага эсэргүүцлийн шугамын хэмжээ W_{he} -г тодорхойлно.

$W_{he}=5 \cdot W_{max} / 7 = 5 \cdot 16 / 7 = 11.4$ метр буюу их тал руу нь бүхэлтгэн $W_{he}=12$ метр болно.

Энэхүү бүлгийн хүснэгт 2-оос $W=12$ метр хэвийн бутлалттай тэсэлсэн чулуулгийн бутармагийн шидэлтийн аюултай бүсийн радиус ($r_{a.3}$)-ын утгыг $n=1$ үед олно. $W=12$ метр үед $r_{a.3} = 500$ метр болохыг тогтооно.

865. Хамгаалах байгууламжаас тодорхой зайд байрлалтай тэсрэх бодисын агуулахын багтаамжийг тодорхойлох жишээ.

Байрлаж буй газраас нь 900 метр зайд төмөр бетон барилгатай элеватор, 1400 метр зайд ажилчдын хотхон байрлах тэсрэх бодисын агуулахын хамгийн их багтаамжийг тодорхойлъё. Газрын дээр ил байрлалыг авч үзье.

Энэхүү дүрмийн IX бүлгийн хүснэгт 10-ын 2-р зүйлээс ажилчдын хотхоноос 1400 м зайд байрлах далан хамгаалалтгүй тэсрэх бодисын агуулахад 100 тн-оос их тэсрэх бодис хадгалж болохгүйг тогтооно. Харин IX бүлгийн хүснэгт 10-ын 1-р зүйлээс элеваторын аюулгүй байдлыг хангасан харьцангуй их тэсрэх бодис хадгалж болохоор байгаа ч, тэсрэх бодисын агуулахын багтаамжийг ажилчдын тосгоны аюулгүй байдлыг хангах нөхцөлөөр сонгож авна.

866. Ил гадаргуу дээрх тэсэлгээний ажлын үед агаарын цохих долгионы цонхны шилэнд аюулгүй бүсийн радиусыг тодорхойлох жишээ.

84 кг түгжээсгүй, ил цэнэгийн тэсрэлтийн үеийн агаарын цохих долгионы аюултай бүсийн радиусыг тодорхойлъё. Тэслэх чулуулаг нь барилгын нормоор. IV бүлэгт багтдаг шохойн чулуу.

Цэнэгийн жин $Q_3=84$ кг (<1000 кг) тул аюултай бүсийн радиус тодорхойлох (13) томъёог ашиглана.

Агаарын температур нэмэх үед:

$$r_{a.3} = 65 \cdot \sqrt{Q_3} = 65 \cdot \sqrt{84} = 596 \text{ метр.}$$

Агаарын температур хасах үед аюултай бүсийн радиусыг 1.5 дахин өсгөж (энэхүү дүрмийн 846 зүйлийг харах) $r_{a.3}=894$ метр гэж авна.

Нийт жин нь 25,228 кг, бүлэг цооногийн цэнэгийг тэслэх үеийн агаарын долгионы цохилтын аюултай бүсийн радиусыг тодорхойлъё. Цооног бүрт ижил

хэмжээтэй цэнэгүүдийг 3 хэсэг болгон хооронд нь 25 м/с-ын удаашралттай тэсэлнэ. 1-р хэсэг нь 20, 2-р хэсэг нь 40, 3-р хэсэг нь 10 цооногтой. Цооногийн диаметр 0.22 метр, гүн 15 метр, түгжээсний урт 4.4 метр. Тэслэх чулуулаг нь барилгын нормоор Х бүлэгт багтах боржин. Тэсэлгээний ажлыг агаарын хасах температурт гүйцэтгэнэ. Хэсгүүдийг хооронд нь 25 м/с-ын удаашралттай тэслэх учраас тооцоонд хамгийн олон болох $N=40$ цооногтой хэсгийг авна. Цэнэгийн урт 10.6 метр буюу цооногийн диаметрийг 12 дахин авснаас их тул эквивалент цэнэгийг (17) тодорхойлно. Тооцооны параметрийн утга дараахь байдалтай болно.

$$P = 34 \text{ кг/метр}$$

$$\frac{l_{\text{ТҮГ}}}{d} = 20$$

$$K_{\text{ТҮГ}} = 0.002$$

Эквивалент цэнэг:

$$Q_э = 12 * P * d * K_{\text{ТҮГ}} * N = 12 * 34 * 0.22 * 0.0002 * 40 = 7.2 \text{ кг}$$

(13) томъёог ашиглан аюултай бүсийн радиусыг тодорхойлно. Энэхүү дүрмийн 843 зүйлийн дагуу Х бүлгийн боржингийн аюултай бүсийн радиусыг 1.5 дахин өсгөх ёстой. Чулуулгийн хатуулаг, хэсгүүдийн хоорондын удаашралт (Энэхүү дүрмийн 845 зүйлийг харах) ба агаарын хасах температур (энэхүү дүрмийн 846 зүйлийг харах)-ыг тооцон тодорхойлбол:

$$r_{a.з} = 65 * 1.5 * 1.5 * 1.5 * \sqrt{7.2} = 589 \text{ метр}$$

867. Тэсрэлт дамжихгүй байх аюулгүй зайн тооцооны жишээ.

120 тн тротил хадгалах зориулалттай далан хамгаалалттай агуулах болон 240 тн гранулит хадгалах зориулалттай далан хамгаалалтгүй агуулахуудын хоорондын тэсрэлт дамжихгүй байх аюулгүй зайг тодорхойлъё.

Энэхүү дүрмийн хавсралт 24-ийн хүснэгтээс гранулитын агуулахаас хамгаалалтын далантай тротилын агуулахад тэсрэлт дамжихгүй байх аюулгүй зайг тооцох коэффициентын утга $K_d = 1$ болохыг тогтооно. Мөн адилхан тротилоос гранулитод тэсрэлт дамжихгүй байх аюулгүй зайг тооцох коэффициентын утга $K_d = 1$, ($b=1.6$ метр) байна. Агуулахуудад төрөл бүрийн тэсрэх бодис хадгалдгийг харгалзан тэсрэлт дамжихгүй байх аюулгүй зай r_d -г агуулах тус бүрээр тусад нь тооцож их утгыг нь авна. Гэхдээ энэ жишээний хувьд тэсрэлт дамжихгүй байх аюулгүй зайг тооцох коэффициент K_d -ын утга ижил тул их багтаамжтой агуулахыг нь идэвхтэй цэнэгээр авч тооцоход хангалттай. Энэ тохиолдолд тэсрэлт дамжихгүй байх аюулгүй зай:

$$r_d = K_d * \sqrt[3]{Q} * \sqrt[4]{b} = 1 * \sqrt[3]{240000} * \sqrt[4]{1.6} = 70 \text{ метр}$$

Тэсрэх материалын агуулахын талбайд 120 тн тротилын далан хамгаалалтгүй агуулах, 500,000 цахилгаан детонаторын (ердийн детонаторын) далан хамгаалалтгүй агуулах байрлуулах шаардлагатай болжээ. Агуулахуудын хооронд тэсрэлт дамжихгүй байх аюулгүй зайг тодорхойлъё.

Цахилгаан детонаторт агуулагдах тэсрэх бодисын жинг (кг) тооцно.

$$Q_{\text{дет}} = q_{\text{дет}} * n$$

$q_{\text{дет}}$ 0.0015 кг, нэг детонатор дахь цэнэгийн жин;
 n цахилгаан детонаторын тоо.

$$Q_{\text{дет}} = 0.0015 * 500,000 = 750 \text{ кг}$$

Энэхүү дүрмийн 851-ийн дагуу цахилгаан детонатортай агуулахыг идэвхтэй цэнэгээр авъя. Энэхүү дүрмийн IX бүлгийн хүснэгт 13-аас хамгаалалтын далангүй детонаторын ил цэнэгээс хамгаалалтын далангүй тротилын ил цэнэгт тэсрэлт дамжихгүй байх аюулгүй зайг тооцох коэффициент $K_d=0.7$ ($b=1.6$ метр) болохыг тогтооно. Галын аюулгүй зай болон агуулахуудын байршлыг тооцохгүйгээр тэсрэлт дамжихгүй байх аюулгүй зайг тодорхойлбол:

$$r_d = 0.7 * \sqrt[3]{750} * \sqrt[4]{1.6} = 8 \text{ метр}$$

420 тн багтаамжтай, одоо ашиглаж байгаа граммонитын далан хамгаалалтгүй ил агуулах ба төлөвлөж байгаа 40 тн тротилын далан хамгаалалттай агуулахын хооронд тэсрэлт дамжихгүй байх аюулгүй зайг тодорхойлъё. Агуулахын талбай нь тротилын агуулахыг граммонитын агуулахаас зөвхөн 45 метрээс илүүгүй зайд байрлуулах боломжтой.

420 тн граммонитын агуулахыг идэвхтэй цэнэгээр авч, энэхүү дүрмийн IX бүлгийн хүснэгт 13-аас тэсрэлт дамжихгүй байх аюулгүй зайг тооцох коэффициентын утга $K_d = 1$, болохыг тогтоож, $b=1.6$ метр үед тэсрэлт дамжихгүй байх аюулгүй зайг тооцвол:

$$r_d = 1 * \sqrt[3]{420,000} * \sqrt[4]{1.6} = 85 \text{ метр}$$

Хэрэв 40 тн тротилын агуулахыг идэвхтэй цэнэгээр авбал ($K_d = 1$, $b=1.6$ метр) тэсрэлт дамжихгүй байх аюулгүй зай:

$$r_d = 1 * \sqrt[3]{40,000} * \sqrt[4]{1.6} = 39 \text{ метр}$$

Энэхүү дүрмийн 851-ийн дагуу агаарын долгионы цохилтын үйлчлэлийн аюулгүй зай, газрын чичирхийллийн аюулгүй зайг тэсрэх материалын агуулахуудын шинэчилсэн нийт багтаамжаар дахин тооцсоны дараа тротилын агуулахыг граммонитын агуулахаас 39 метр зайд байрлуулж болно.

868. Хорт хийн үйлчлэлийн аюулгүй зайг тодорхойлох жишээ.

Нийлбэр жингээрээ $Q=1000$ тн жинтэй шидэлтийн зориулалттай бүлэг камерын цэнэгийн тэсрэлтээс үүсэх хорт хийн үйлчлэлийн аюулгүй зайг тодорхойлъё.

Салхины хурд тэсэлгээний өмнө $V_c=3$ м/сек.

(20) томъёогоор салхины хөндлөн чиглэлд хорт хийн тархалтын аюулгүй зай ($r_{хий}$)-г тодорхойлно.

$$r_{хий} = 160 * \sqrt[3]{Q} = 160 * \sqrt[3]{1000} = 1,600 \text{ метр}$$

Салхины эсрэг чиглэлд хорт хийн тархалтын аюулгүй зай мөн $r_{хий}=1600$ метр байна. Салхины дагуу чиглэлийн аюулгүй зайг (21) томъёогоор тооцвол:

$$r_{хий} = 160 * \sqrt[3]{1000} * (1 + 0.5 * 3) = 4,000 \text{ метр}$$

АРАВ. ТЭСРЭХ МАТЕРИАЛЫН АГУУЛАХЫН АЯНГЫН ХАМГААЛАЛТЫН ТӨХӨӨРӨМЖИЙН ТӨСӨЛ ЗОХИОХ, БАЙГУУЛАХ, АШИГЛАХ ЖУРАМ

869. Тэсрэх материалын агуулахуудын аянгын хамгаалалтыг төслийн дагуу байгуулна.

870. Газрын гадарга дээрх тэсрэх материалын байнгын, түр болон ил, хагас далдлагдсан, далдлагдсан (хучлага хөрсний зузаан 10 метрээс бага бол) агуулах болон тэсрэх материал бэлтгэх барилга байгууламж, цахилгаан тэслүүр бүхий өдөөгч бэлтгэх газрыг аянгын шууд цохилт, аянгын хоёрдогч үйлчлэлээс заавал хамгаалсан байна.

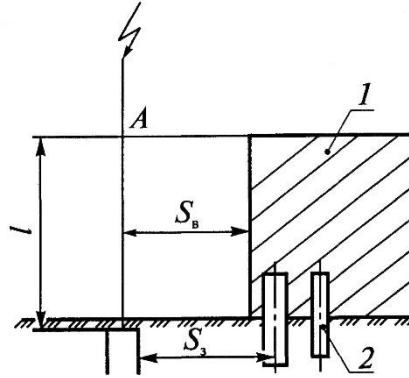
Тэсэлгээний ажил эрхэлдэг аж ахуйн нэгж, байгууллагын тэсрэх материал бэлтгэх, хадгалах газрыг энэхүү журмын дагуу аянга зайлуулагчаар хамгаалан тоноглогсон байна.

871. Контейнер (чингэлэг)-тэй тэсрэх материалыг түр хадгалах, буулган шилжүүлэхэд зориулсан талбай болон тэсрэх материалтай тээврийн хэрэгсэл зогсох газрыг аянгын шууд цохилтоос хамгаалсан байна.

872. Аянга цахилгаантай бороотой үед аянганы хамгаалалтын газардуулагч төхөөрөмж байрласан бүсэд хүн явахыг хориглоно. Алхамын хүчдэлийн аюулыг бууруулах зорилгоор цагирган ба сарнисан цацрагийн хэлбэртэй тархаан байрлуулсан далдалж байрлуулсан газардуулагчийг хэрэглэнэ.

873. Энэхүү дүрмийн 870-д заасан барилга байгууламжийн аянгын шууд цохилтын хамгаалалт нь аянга хүлээн авагч, гүйдэл зайлуулагч, газардуулагчаас бүрдсэн тусдаа байрласан савхан аянга зайлуулагч, эсхүл тросон (зэл хэлбэрийн) аянга зайлуулагч байна. (энэхүү дүрмийн X бүлэг, Зураг 1, 2).

Зураг 1. Савхан аянга зайлуулагч

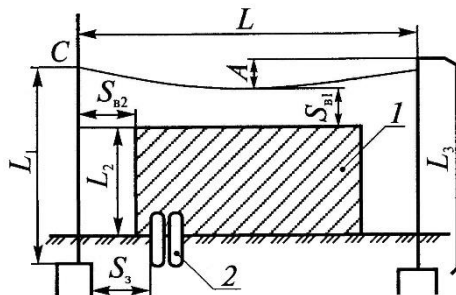


l - А цэгээс газардуулагч хүртэлх аянгын гүйдлийг дамжуулах утасны урт
 S_b - хамгаалж буй байгууламжаас гүйдэл зайлуулагч хүртэлх хамгийн бага зөвшөөрөгдөх зай

S_3 - газардуулагчаас байгууламжийн металл бүтэц хүртэлх хамгийн бага зөвшөөрөгдөх зай

- 1 - хамгаалж буй байгууламж
- 2 - металл бүтэц

Зураг 2. Тросон аянга зайлуулагч



L - аянга зайлуулагчийн урт;

L_1, L_3 - аянгын гүйдлийг дамжуулах утасны урт

L_2 - хамгаалж буй байгууламжийн өндөр;

S_{b1} - тросон аянга зайлуулагчийн А цэгээс байгууламж хүртэлх хамгийн бага зөвшөөрөгдөх зай;

S_{b2} - гүйдэл зайлуулагчийн С цэгээс байгууламж хүртэлх хамгийн бага зөвшөөрөгдөх зай;

S_3 - газардуулагчаас байгууламжийн металл бүтэц хүртэлх хамгийн бага зөвшөөрөгдөх зай

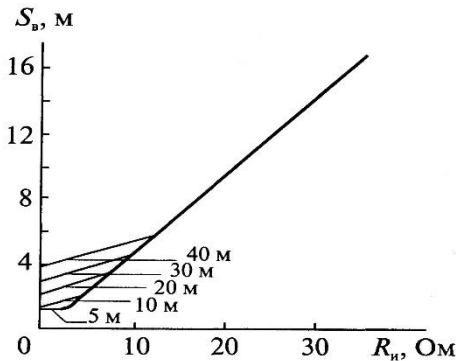
- 1 - хамгаалж буй байгууламж
- 2 - металл бүтэц

874. Аянгын шууд цохилтоос хамгаалж байгаа барилга байгууламжид агаараар цахилгааны шугам татахыг хориглоно.

875. Хамгаалж байгаа барилга байгууламжаас савхан аянга зайлуулагчийн гүйдэл зайлуулагч (энэхүү дүрмийн Х бүлэг, Зураг 1, А цэг) хүртэлх хамгийн бага

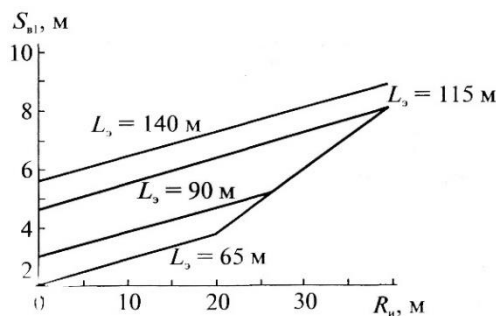
зөвшөөрөгдөх зайг газардуулагчийн импульсийн $R_{и}$ эсэргүүцлээс хамааруулан сонгож авна (Х бүлэг, Зураг 3).

Зураг 3. Хамгаалж буй байгууламжаас савхан аянга зайлуулагч хүртэлх хамгийн бага зөвшөөрөгдөх зай

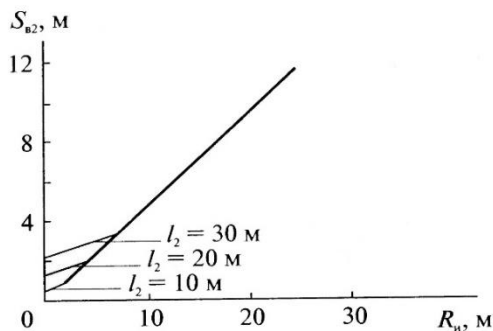


Хамгаалж байгаа байгууламжаас тросон аянга зайлуулагч (энэхүү дүрмийн Х бүлэг, Зураг 2, А, С цэг) хүртэлх хамгийн бага зөвшөөрөгдөх S_{b1} ба S_{b2} зайг энэхүү дүрмийн Х бүлэг, Зураг 4 ба 5-д үзүүлсэн график дахь хамаарлын дагуу тодорхойлно.

Зураг 4. Хамгаалж буй байгууламжаас тросын хэцийн дундаж цэг хүртэлх хамгийн бага зөвшөөрөгдөх зай



Зураг 5. Хамгаалж байгаа байгууламжаас тросон аянга зайлуулагч хүртэлх хамгийн бага зөвшөөрөгдөх зай



876. Хамгаалж байгаа байгууламж руу аянгийн өндөр хүчдэл дамжуулахгүйн тулд аянгийн шууд цохилтын хамгаалалтын газардуулагчийг байгууламж руу орж

байгаа газар доорх металл бүтэц (шугам сүлжээ, цахилгааны эсвэл холбооны шугам, кабель утас)-ээс S_3 зайтай алслуулан байрлуулна. Энэ зайг дараахь харьцаагаар тодорхойлно.

Савхан аянга зайлуулагчийн хувьд $S_3 = 0.5R_{и}$, метр; Энд $R_{и}$ аянгын шууд цохилтын хамгаалалтын газардуулагч бүрийн импульсийн эсэргүүцэл, Ом.

Хамгаалж байгаа байгууламж руу газар доогуур металл хоолой ба кабель ороогүй тохиолдолд S_3 зайтай алслуулан байрлуулна. Энэ зайг дараахь харьцаагаар тодорхойлно:

Савхан аянга зайлуулагчийн хувьд $S_3 = 0.5R_{и}$, метр; Энд $R_{и}$ – аянгын шууд цохилтын хамгаалалтын газардуулагч бүрийн импульсийн эсэргүүцэл, Ом.

Хамгаалж байгаа байгууламж руу газар доогуур металл хоолой ба кабель ороогүй тохиолдолд S_3 зайг 3 метрээс багагүйгээр авна. Харин хамгаалж байгаа зэргэлдээ байгууламж руу металл бүтэц орсон газар хүртэлх зай 50 метрээс их байвал S_3 зайг 1 метр хүртэл багасгаж болно.

877. Аянга зайлуулагч тус бүр нь өөрийн газардуулагчтай байна. Савхан ба тросон аянга зайлуулагч бүрийн газардуулагчийн эсэргүүцэл нь 10 Ом-оос ихгүй байна. Хувийн цахилгаан эсэргүүцэл нь 500 Ом.м ба түүнээс дээш хөрсөнд энэхүү дүрмийн 875, 876-д заасан зайтайгаар хамгаалж байгаа байгууламжаас аянга зайлуулагч хүртэл алслуулан, газардуулагч бүрийн импульсийн эсэргүүцлийг 40 Ом хүртэл нэмэгдүүлэхийг зөвшөөрнө. Хөрсний хувийн эсэргүүцэл нь 500 Ом.м-ээс, харин импульсийн $R_{и}$ эсэргүүцлийн утга нь 25 Ом-оос их үед S_3 ба S_b зайг 1 метр хүртэл багасгахыг зөвшөөрнө.

1000 Ом.м ба түүнээс дээш хөрсний хувийн цахилгаан эсэргүүцэлтэй бүс нутагт тэсрэх материалын агуулах нь хэд хэдэн агуулахаас бүрдэж байвал аянга зайлуулагч бүрийн газардуулагчийг газардуулагчийн нэгдсэн системд нэгтгэхийг зөвшөөрнө. Газардуулагчийн системийн импульсийн эсэргүүцэл нь төслийн тооцоогоор тодорхойлогдоно. Газардуулагчийн системийн холбож байгаа утасны хамгийн их зөвшөөрөгдөх уртыг хөрсний хувийн цахилгаан эсэргүүцлээс хамааруулан дараахь хүснэгт 18-д харуулав.

Хүснэгт 18. Газардуулагчийн системийн холбож байгаа утасны хамгийн их зөвшөөрөгдөх уртыг хөрсний хувийн цахилгаан эсэргүүцлээс

Хөрсний хувийн цахилгаан эсэргүүцэл, (Ом.м)	1000	2000	3000	5000	10000	20000
Газардуулагчуудыг холбож буй утасны зөвшөөрөгдөх урт, (метр)	100	150	200	250	350	450

Тус тусдаа байрлаж байгаа газардуулагчийг холбож байгаа утас нь хамгаалж буй байгууламжаас энэхүү дүрмийн 875 ба 876-д заасан зайгаар алслагдсан байна.

878. Нэлээд урт, том талбайтай металл бүтэц бүхий барилга байгууламж (агуулах)-тай эсхүл тэсрэх материал нь металл хайрцагт хадгалагдаж байгаа тохиолдолд тэдгээрээс үүсч болох цахилгаан статик индукцээс хамгаалахын тулд

байгууламжийн дээвэр дээр цахилгаан хураах газардуулагчийн шаардлага хангасан металл торыг хийх ба барилга доторх бүх металл бүтэц газардуулгатай байна.

Аяндын хоёрдогч үйлчлэлийн хамгаалалтын газардуулагчийг агуулахын гадна талд 0.5 метр гүнд, түүний сууриас 0.5-1 метр зайтай агуулахын эргэн тойрон газарт байрлуулсан, хүрээ хэлбэртэй хийнэ.

Үйлдвэрийн давтамжтай гүйдлийг сарниулах газардуулагчийн хүрээний эсэргүүцэл 10 Ом-оос ихгүй байна. Эсэргүүцлийг багасгах зорилгоор газар дор байрлуулсан бүх төрлийн хоолой (цэвэр, бохир усны болон дулааны шугам сүлжээний хоолой гэх мэт)-г газардуулагчид холбохыг зөвшөөрнө. 500 Ом.м ба түүнээс дээш хувийн цахилгаан эсэргүүцэлтэй хөрсөнд газардуулагчийн төхөөрөмжийн эсэргүүцлийг нормчлохгүй.

Аяндын шууд цохилтын болон хоёрдогч үйлчлэлийн хамгаалалтын газардуулагч нь өөр хоорондоо энэхүү дүрмийн 876, 877-д зааснаас багагүй зайд алслагдан байрласан байна.

Барилга байгууламжийн дээвэр дээр металл тор хийх замаар цахилгаан статик индукцийн хамгаалалтыг хийх үед бүх металл зүйлсийг аяндын хоёрдогч үйлчлэлийн хамгаалалтын газардуулагчдад хамгийн ойр зайгаар холбож өгнө.

Барилга байгууламж нь төмөр дээвэртэй бол, барилгын ханыг тойруулан 25 метр хүртэлх зайд босоо гүйдэл зайлуулагчийг байрлуулах замаар дээврийг аяндын хоёрдогч үйлчлэлийн хамгаалалтын газардуулагчид холбоно. Аянга зайлуулагчийн дээд үзүүрийг дээвэртэй, харин доод үзүүрийг газардуулагчид холбож өгнө. Хэрэв цахилгаан дамжуулдаггүй материалаар хийсэн дээвэртэй барилга байгууламжийн дээвэр дээгүүр 6 мм-ээс багагүй диаметртай ган утсаар 5х5 метр хэмжээтэй төмөр торон хэлхээ хийж гүйдэл зайлуулагчаар газардуулагчид холбоно.

879. Цахилгаан соронзон индукцээс хамгаалахын тулд агуулахын талбайд байгаа бүх дамжуулах хоолой, хуягласан кабель зэрэг зүйлийг задгай хүрээ үүсгэхгүйн тулд 10 см-аас бага зайд ойртсон газар бүрд, эсвэл зэрэгцээ оршиж байвал 15-20 метр тутамд өөр хооронд нь бат бэх холбож өгнө. Мөн ийм холболтыг барилга байгууламжийн ган бүтэц, каркас, тоног төхөөрөмж, кабелийн бүрээс зэрэг металл зүйлүүд ойр байрлах бүрд хийж өгнө. Энэ үед дамжуулах хоолойн холбогдох хэсэг, мөн холбогч эрэг, шураг зэрэгт холболт хийнэ. Цахилгаан эсэргүүцэл нь холболт тус бүр дээр 0.05 Ом-оос хэтрэхгүй байна. Хэрэв энэ нөхцөл биелэхгүй бол 16 мм²-аас багагүй хөндлөн огтлолтой ган утсаар нэмэлт богино холболтыг хийнэ.

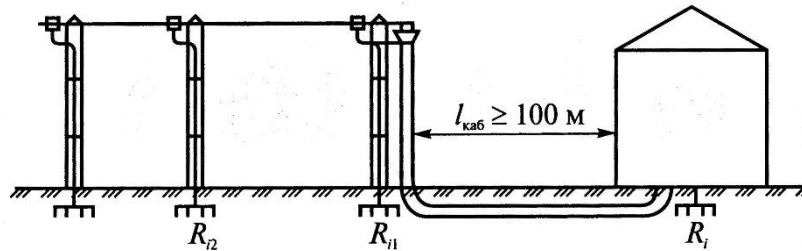
880. Агуулах руу цахилгаан шугам орж байгаа нөхцөлд түүгээр өндөр потенциал бүхий хүчдэл зөөгдөж орохоос хамгаалж, аянга хамгаалагчийг дараахь хэлбэрээр хийнэ.

а) хуягласан кабель газар дор байрласан үед кабелийн металл хуяг, бүрхүүлийг аяндын хоёрдогч үйлчлэлийн хамгаалалтын газардуулагчид, харин уг газардуулагч байхгүй үед 10 Ом-оос ихгүй импульсийн эсэргүүцэлтэй тусгай газардуулагчид холбоно. Кабель нь аянга зайлуулагчийн газардуулагчаас энэхүү дүрмийн 876-д заасан зайд алслагдсан байна;

б) хуяггүй кабелийн үед энэхүү дүрмийн 881 а-д заасан газардуулагч холбох замаар хийнэ;

в) агаарын шугамд холбосон кабельтай үед тэдгээрийн холбогдож байгаа хэсэг дээр кабелийн металл хуяг, бүрхүүл болон тулгуурын дэгээг 10 Ом-оос ихгүй импульсийн $R_{и1}$ эсэргүүцэлтэй тусгай газардуулагчид холбож өгнө (энэхүү дүрмийн Х бүлэг, Зураг 6)

Зураг 6. Агуулах руу аянганы өндөр потенциалын хүчдэлийн зөөгдөлтийн хамгаалалтын бүдүүвч



Үүнээс гадна кабелийн судал, газардуулагдаж байгаа элемент холбогдох шилжилтийн хэсэгт электрод хоорондын 2-3 мм зайтай агаарын далд завсрыг хийж өгөх эсвэл нам хүчдэлийн цэнэг шавхуургыг тавьсан байна. Агаарын шугам кабельд шилжих тэр хэсгээс хамгийн ойр оршиж байгаа тулгуур дээрх тусгаарлуур босоо дэгээг 20 Ом-оос ихгүй импульсийн $R_{и2}$ эсэргүүцэлтэй газардуулагчид холбосон байна. 500 Ом.м ба түүнээс дээш хувийн цахилгаан эсэргүүцэлтэй хөрсөнд газардуулагчийн импульсийн $R_{и}$, $R_{и1}$, $R_{и2}$ эсэргүүцлийн хэмжээг 40 Ом хүртэл өсгөхийг зөвшөөрөх ба харин олон жилийн цэвдэгтэй болон хадархаг хөрсөнд төсөл, тооцооны дагуу авна.

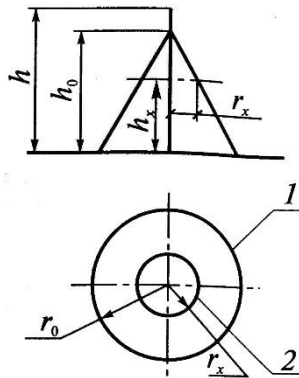
881. Цахилгаан статик, эсвэл цахилгаан соронзон индукцийн үйлчлэлд мэдрэмжгүй тэсрэх бодис (аммиакийн шүүгээр хийгдсэн тэсрэх бодис, цочир дамжуулах шижим гэх мэт) хадгалагдаж байгаа агуулахад аянгын хоёрдогч үйлчлэлийн хамгаалалт байх шаардлагагүй.

Аянга зайлуулагчийн хамгаалалтын бүс

1. Ганц савхан аянга зайлуулагч

h өндөртэй ганц савхан аянга зайлуулагчийн хамгаалалтын бүс нь h_0 оройтой дугуй конус байна. $h_0 < h$ байна. Газрын гадаргын түвшинд r_0 радиустай хамгаалалтын дугуй талбай үүсгэнэ. (Энэ бүлгийн 7 дугаар зураг.)

Зураг 7. Ганц савхан аянга зайлуулагчийн хамгаалалтын бүс



1 ба 2 – хамгаалалтын бүсийн хязгаар.

Хамгаалж буй байгууламжийн өндрийн түвшинд хамгаалалтын бүсийг хэвтээ хавтгайгаар огтолж r_x радиустай хамгаалалтын дугуй талбай үүсгэнэ.

Ганц савхан аянга зайлуулагчийн хамгаалалтын бүс нь доорх хэмжээтэй байна.

$$h_0 = 0.85 \cdot h$$

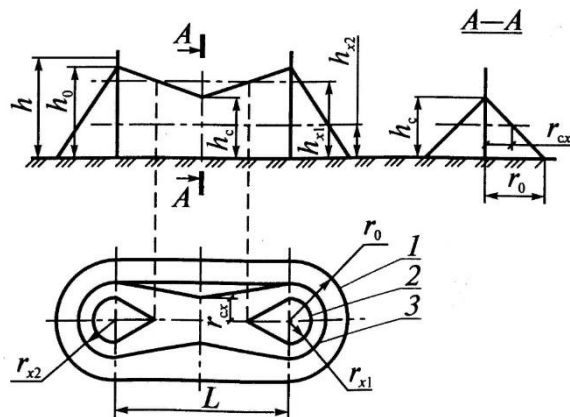
$$r_0 = (1.1 - 0.002 \cdot h) \cdot h$$

$$r_x = (1.1 - 0.002h) \cdot [h - h_x/0.85] \quad (1)$$

2. Хос савхан аянга зайлуулагч

2.1. Адилхан h өндөртэй хос савхан аянга зайлуулагчийн хамгаалалтын бүсийг энэ бүлгийн зураг 8-д харуулав.

Зураг 8. Хос савхан аянга зайлуулагчийн хамгаалалтын бүс



1, 2, 3 хамгаалалтын бүсийн хязгаар

Хамгаалалтын бүсийн захын хэсгүүдийг ганц савхан аянга зайлуулагчийн нэгэн адилаар тодорхойлно. Тэдгээрийн h_0 , r_0 , r_{x1} , r_{x2} хэмжээсийг энэ бүлгийн (1) дүгээр томъёогоор тодорхойлно.

Хос савхан аянга зайлуулагчийн хамгаалалтын бүс нь дараахь хүрээ хэмжээтэй байна.

$$L \leq h \quad \text{үед} \quad h_c = h_0; r_{cx} = r_x; r_c = r_0 \quad (2)$$

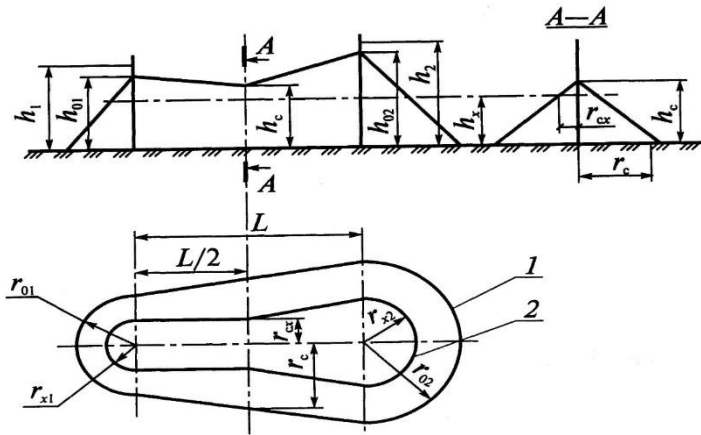
$$L > h \quad \text{үед} \quad \{h_c = h_0 - (0.17 + 3 \cdot 10^{-4} \cdot h) \cdot (L - h)$$

$$\{r_{cx} = r_0 \cdot [(h_c - h_x) / h_c]; r_{cx} - r_0 \quad (3)$$

Хамгаалалтын бүс нь $L \leq 3h$ үед үйлчилнэ. Харин $L > 3h$ үед хос савхан аянга зайлуулагчийг тус бүрд нь ганц савхан аянга зайлуулагч гэж үзнэ.

2.2. Адил биш h_1, h_2 өндөртэй хоёр савхан аянга зайлуулагчийн хамгаалалтын бүсийг энэ бүлгийн 9 дүгээр зурагт харуулав.

Зураг 9. Адил биш өндөртэй хос савхан аянга зайлуулагчийн хамгаалалтын бүс



1 ба 2 хамгаалалтын бүсийн хязгаар

Хамгаалалтын бүсийн захын хэсгүүдийг ганц савхан аянга зайлуулагчийн хамгаалалтын бүсийн нэгэн адилаар тодорхойлно. Тэдгээрийн $h_{01}, h_{02}, r_{01}, r_{02}, r_{x1}, r_{x2}$ хэмжээсүүдийг (1) томъёогоор тооцоолно. Харин бусад хэмжээсийг дараахь томъёогоор тодорхойлно.

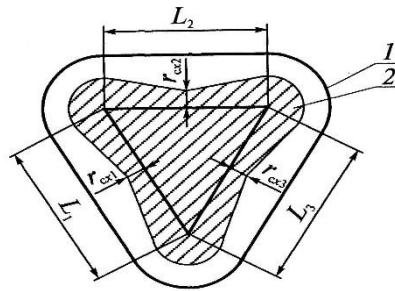
$$r_c = (r_{01} + r_{02}) / 2; \quad h_c = (h_{c1} + h_{c2}) / 2; \quad r_{cx} = r_c \cdot [(h_c - h_x) / h_c] \quad (4)$$

Энд h_{c1}, h_{c2} нь (2) болон (3) томъёогоор бодогдоно. Адил биш өндөртэй хос савхан аянга зайлуулагчийн хамгаалалтын бүс нь $L \leq 3h_{\min}$ үед үйлчилнэ.

3. Олон савхан аянга зайлуулагч

Ижил өндөртэй олон савхан аянга зайлуулагчийн хамгаалалтын бүсийг зэргэлдээ орших савхан аянга зайлуулагчуудыг хос болгон авч, хамгаалалтын бүсүүдийг тогтоосон хүрээгээр тодорхойлно. (Энэ бүлгийн 10 дугаар зураг.)

Зураг 10. Олон савхан аянга зайлуулагчийн хамгаалалтын бүс



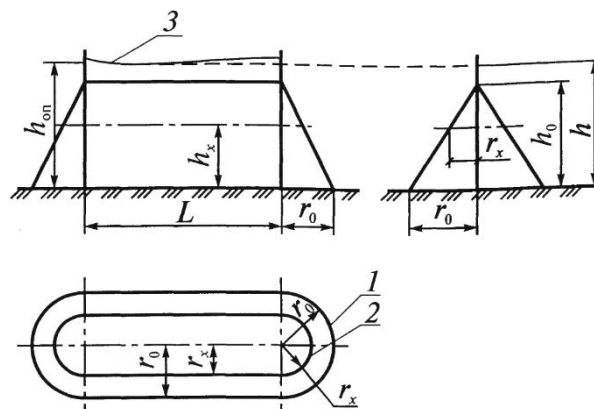
L_1, L_2, L_3 -аянга зайлуулагчуудын хоорондох зай;
 1, 2 -хамгаалалтын бүсийн хязгаар.

h_x өндөртэй нэг эсхүл хэд хэдэн байгууламжийг 99.5%-ийн найдвартайгаар аянгаас хамгаалах үндсэн нөхцөл нь бүх хос болгон авч байгаа аянга зайлуулагчийн хувьд $r_x > 0$ байх тэнцэтгэл биш биелснээр хангагдана. r_x нь энэ бүлгийн (2) ба (3) томъёогоор тодорхойлогдоно.

4. Дан хэцэн аянга зайлуулагч

Дан хэцэн аянга зайлуулагчийн хамгаалалтын бүсийг зураг 11-д харуулав.

Зураг 11. Дан хэцэн аянга зайлуулагчийн хамгаалалтын бүс



1, 2 хамгаалалтын бүсийн хязгаар

Энд h – тросон хэцний хамгийн их унжилтын цэг дэх өндөр. Тулгуурын тодорхой $h_{тул}$ өндрийн үед унжилтын хэмжээг тооцон, $35-50 \text{ мм}^2$ хөндлөн огтлолтой ган тросын өндрийг тросын урт $L < 120 \text{ м}$ байхад $h = h_{тул} - 2 \text{ м}$, харин $L = 120-150 \text{ метр}$ байхад $h = h_{тул} - 3 \text{ метр}$ гэж тус тус тодорхойлно.

Дан хэцэн аянга зайлуулагчийн хамгаалалтын бүс нь доорх хэмжээтэй байна.

$$h_0 = 0.85 \cdot h ;$$

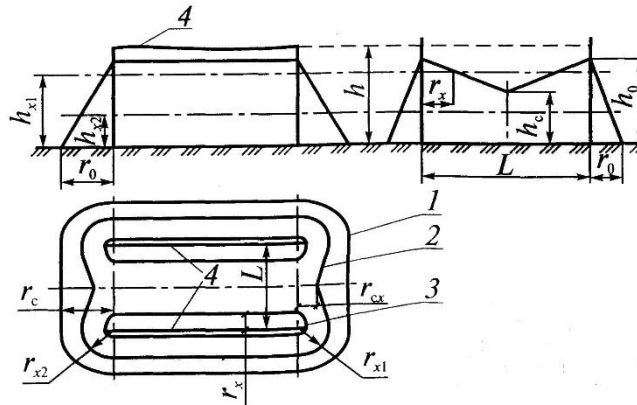
$$r_0 = (1.35 - 0.0025 \cdot h) \cdot h ;$$

$$r_x = (1.35 - 0.0025 \cdot h) \cdot [h - (h_x / 0.85)] \quad (5)$$

5. Хос хэцэн аянга зайлуулагч

Хос хэцэн аянга зайлуулагчийн хамгаалалтын бүсийг энэ бүлгийн зураг 12-т харуулав.

Зураг 12. Хос хэцэн аянга зайлуулагчийн хамгаалалтын бүс



1, 2, 3 хамгаалалтын бүсийн хязгаар; 4- хэц

Түүний r_0 , h_0 , r_x хэмжээсүүдийг (5) томъёогоор, харин бусад хэмжээсүүдийг доорх томъёогоор тооцно.

$$L \leq h \quad \text{үед} \quad h_c = h_0; \quad r_{cx} = r_x; \quad r_c = r_0 \quad (6)$$

$$L > h \quad \text{үед} \quad \begin{cases} h_c = h_0 - (0.14 + 5 \cdot 10^{-4}h) \cdot (L - h); \\ r_x = (L/2) \cdot [(h_0 - h_x)/(h_0 - h_c)]; \quad r_c = r_0; \quad r_{cx} = r_0 \cdot [(h_c - h_x)/h_c] \end{cases} \quad (7)$$

Хамгаалалтын бүс нь $L \leq 3h$ үед үйлчилнэ.

882. Аянга зайлуулагч нь аянга хүлээн авагч, гүйдэл зайлуулагч, газардуулагчаас бүрдэж тулгуурт бэхлэгдэнэ.

а) Аянга зайлуулагчийн тулгуурыг дурын маркийн төмөр, төмөр бетон болон модоор хийж болно (энэ бүлгийн зураг 13). Төмөр тулгуурыг зэврэлтээс хамгаалсан байна. Төмрийн хоорондоо холбогдох гадаргууг будаж болохгүй. Модон тулгуурыг ялзралтаас хамгаалсан байна.

б) Савхан аянга зайлуулагчийн тулгуурыг шонгийн механик бат бэхээр, харин тросон аянга зайлуулагчийн тулгуурыг тросын таталт, тросонд үзүүлэх салхины ачааллыг нэмж тооцсон шонгийн механик бат бэхээр тус тус тооцно. Аль ч тохиолдолд нь аянгийн гүйдлийн динамик хүчийг тооцохгүй.

в) Савхан аянга зайлуулагчийн тулгуур 1-ийн дээд үзүүрт 1.5 метрээс ихгүй урттай аянга хүлээн авагч металл саваа 2-ыг бэхэлнэ (энэ бүлгийн зураг 13). Аянга хүлээн авагч нь газардуулагч 4-тэй гүйдэл зайлуулагч 3-аар холбогдож, тулгуурт П хэлбэрийн даруулга хадаас 5-аар бэхлэгдэнэ. Томоохон агуулахад нарийн нийлмэл хийцтэй тулгуур хэрэглэнэ.

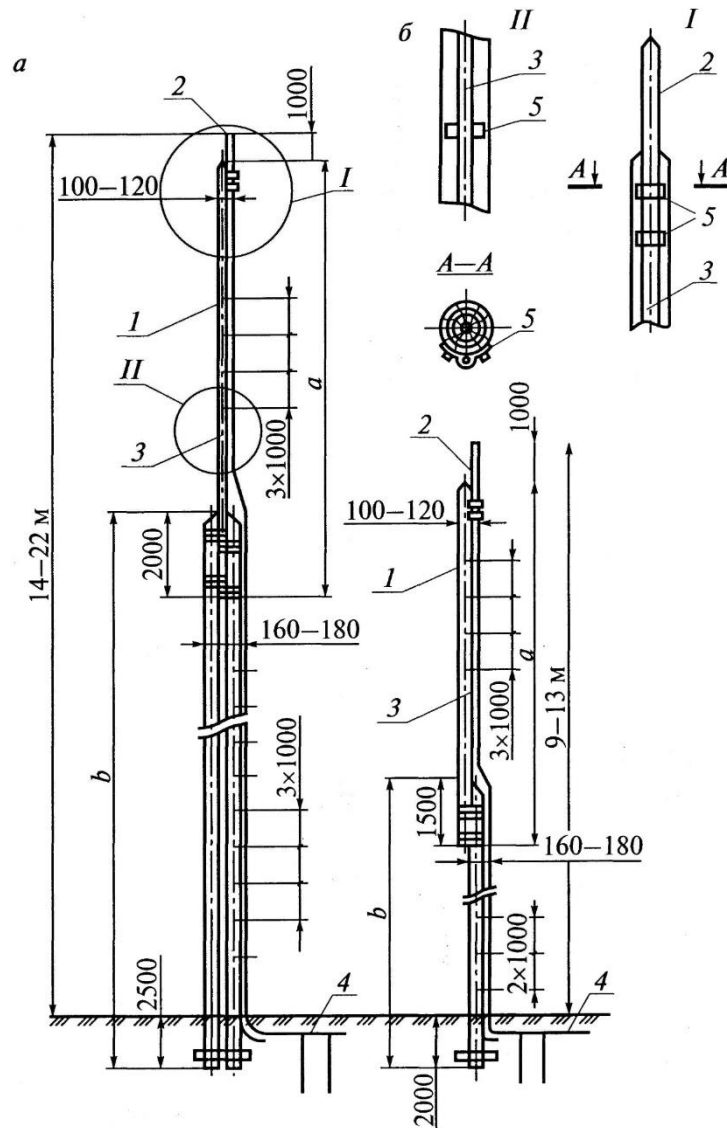
Модон тулгуурын эдэлгээний хугацааг нэмэгдүүлэх зорилгоор түүнийг рельсэн (зам төмөр) эсхүл төмөр бетон хөлтэй хийнэ.

Хүснэгт 19. Модон баганын хэмжээс

Аянга зайлуулагчийн өндөр, метр	9	11	13	14	16	18	20	22
Модон баганын бүрэлдэхүүн хэсгүүдийн өндөр, метр:								
- дээд хэсгийн а.	6	7	8	9	10	11	12	13
- доод хэсгийн б.	5.5	6.5	7.5	8.5	9.5	10.5	11.5	12.5

Модон баганын хэмжээсийг хүснэгт 19-д үзүүлэв.

Зураг 13. Модон тулгууртай савхан аянга зайлуулагчийн хийц



а - хос хөлтэй, б-нэг хөлтэй

г) Ургаа модыг аянга хүлээн авагчийн тулгуур болгон ашиглахыг хориглоно.

д) Савхан аянга зайлуулагчийн аянга хүлээн авагч ган хийцийн хөндлөн огтлолын талбай 100 мм²-аас багагүй байна. (энэ бүлгийн зураг 14)

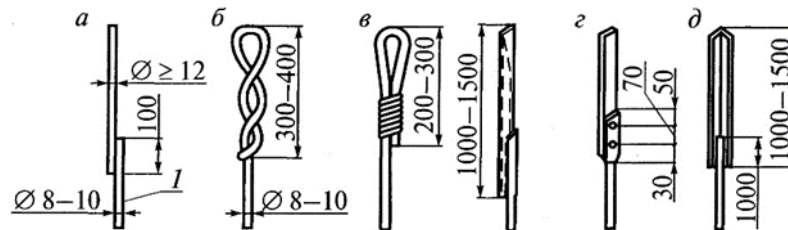
Аянга хүлээн авагчийн урт 0.2 метрээс багагүй байна. Аянга хүлээн авагчийг цайрдах, тугалга гүйлгэх, будах зэргээр зэврэлтээс хамгаална.

е) Тросон аянга зайлуулагчийн аянга хүлээн авагчийг 35 мм²-аас багагүй хөндлөн огтлолтой олон багцтай зэврэлтээс хамгаалсан ган троссоор хийнэ.

ё) Аянга хүлээн авагч нь гүйдэл зайлуулагчтай гагнаасаар, харин гагнаас хэрэглэх боломжгүй бол 0.05 Ом-оос илүүгүй шилжилтийн эсэргүүцэлтэй боолтон холболтоор холбоно.

Байгууламжийн металл дээврийг гүйдэл зайлуулагчтай холбохдоо хавчаар хэрэглэж (Х бүлэг, Зураг 15) болно. Холболтын гадаргуугийн талбай нь гүйдэл зайлуулагчийн огтлолын талбайг 2 дахин авснаас багагүй байна.

Зураг 14. Аянга хүлээн авагчийн хийц



- а, б металл утсаар хийсэн;
 в хоолойгоор;
 г туузан металлаар;
 д булан төмрөөр;
 1 гүйдэл дамжуулагч

з) Гүйдэл зайлуулагч, богино холболт, газардуулагч зэргийг хийх хэлбэржүүлсэн гангийн хэмжээг хүснэгт 20-д зааснаас багагүй хэмжээтэй хийнэ.

Хүснэгт 20. Гүйдэл зайлуулагч, богино холболт, газардуулагч зэргийг хийх хэлбэржүүлсэн гангийн хэмжээ

Төрөл	Гүйдэл зайлуулагчийг байрлуулах газар	
	Барилгын гадна талд агаараар	Газар дээр
Дугуй гүйдэл зайлуулагч болон богино холболтын диаметр, мм	6	–
Дугуй босоо электродын диаметр, мм	–	10
Дугуй хэвтээ электродын диаметр, мм*	–	10
Квадрат болон туузан гангаар хийгдсэн тэгш өнцөгтийн хөндлөн огтлолын: талбай, мм ² зузаан, мм	48 4	160 4
Булан гангаар хийгдсэний хөндлөн огтлолын: талбай, мм ² зузаан, мм	– –	160 4
Ган хоолойн хананы зузаан, мм	–	3.5
*Эдгээрийг зөвхөн газардуулагчийг далдлах, барилгын доторх потенциалыг тэгшитгэх зорилгоор хэрэглэнэ.		

Газардуулагч төхөөрөмж

883. Электрод (гадас)-ын хөрсөн дэх байрлал, хэлбэрээр газардуулагчийг доорх байдлаар ангилна. Үүнд:

а) далдлагдсан газардуулагч-Энэ газардуулагчийг барилгын суурийн тойргийн дагуу үргэлжилсэн элемент, эсвэл хүрээ хэлбэртэй шуудууны ёроолоор тавигдсан туузан (40x4 мм хөндлөн огтлол бүхий талбайтай), эсхүл дугуй (20 мм диаметртэй) хэлбэрийн гангаар хийнэ. Цахилгааны хувийн эсэргүүцэл $\rho \geq 500$ Ом.м байх хөрсөнд далдлагдсан газардуулагчаар төмөр бетонон шон, мөн бусад төрлийн төмөр бетонон суурийн арматурыг ашиглаж болно;

б) хэвтээ газардуулагч-Энэ газардуулагчийг газрын гадаргаас 0.6-0.8 метрийн гүнд хэвтээгээр, эсвэл гүйдэл зайлуулагчаар холбогдсон нэг цэгээс салбарласан хэд хэдэн цацрагаар хэвтээ байрласан туузан (40x4 мм огтлолтой), эсхүл дугуй (20 мм хөндлөн огтлолтой) гангаар хийнэ;

в) босоо газардуулагч-Энэ газардуулагчийг босоо эрэгдэж оруулсан ган савх (32-56 мм диаметртэй), эсвэл шигтгэж оруулсан булан гангаар (40x40 мм) хийсэн электродоор гагнаж хийнэ. Эрэгдэж бэхэлсэн босоо газардуулагчийн электродын урт 3-5 метр, харин шигтгэж гагнасан электродын урт 2.5-3 метр байна. Босоо газардуулагчийн дээд үзүүр нь газрын гадаргаас 0.5-0.6 метрийн гүнд суусан байна;

г) хосолсон газардуулагч-Энэ газардуулагчийг босоо ба хэвтээ газардуулагчийг нэг ерөнхий системд нэгтгэх замаар хийнэ. Гүйдэл зайлуулагчийн холболт нь хосолсон газардуулагчийн хэвтээ хэсгийн дунд хийгдсэн байна. Хосолсон газардуулагчаар 0.5-0.6 метр гүнтэй суулгасан тор эсвэл босоо электродтой торыг хэрэглэнэ. Торны алхам 5-6 метрээс багагүй байна.

884. Газардуулагчийн электрод (гадас)-ын өөр хоорондоо болон гүйдэл зайлуулагчтай холбосон бүх холболтыг гагнасан байна. Гагнаасын урт нь туузан гангийн өргөнөөс 2 дахин, дугуй гангийн диаметрээс 6 дахин их байна.

Зөвхөн түр газардуулгад болон энэхүү дүрмийн 878-д заасны дагуу гүйцэтгэсэн газардуулгын тусдаа хүрээнүүдийг хооронд нь холбоход боолтон холбоос хийхийг зөвшөөрнө. Газардуулагчийн холбоосын хөндлөн огтлолын талбай энэхүү дүрмийн IX бүлгийн хүснэгт 20-д зааснаас багагүй байна.

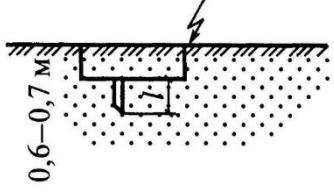
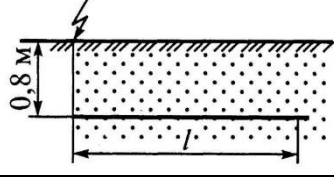
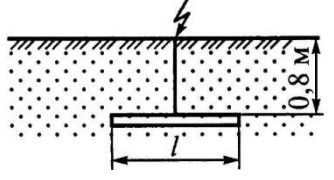
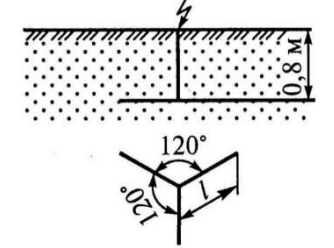
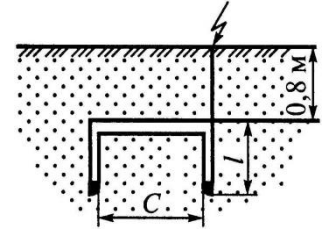

885. Газардуулагчийн төслийг зохиоходоо хөрсний нэгэн төрлийн бус байдлыг тооцно.

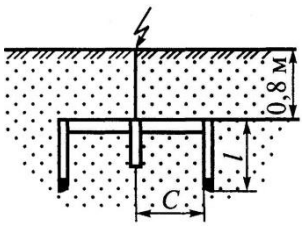
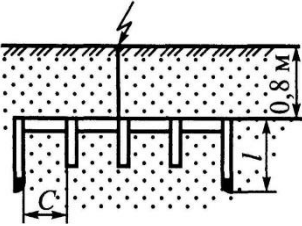
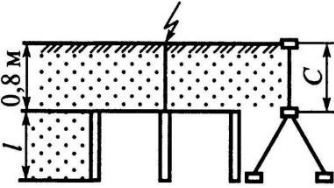
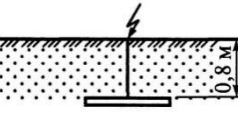

886. Газардуулагчийн хийцийг хөрсний хувийн эсэргүүцэл болон бүтцээс хамаарсан импульсийн шаардагдах эсэргүүцэл, тэдгээрийг байрлуулах ажлын тохиромжтой байдал зэргээс хамааруулан сонгоно. Газардуулагчийн төрөлжсөн хийц ба түүний үйлдвэрийн давтамжтай гүйдэл сарних эсэргүүцлийн R_{\sim} утгыг хүснэгт 21-д үзүүлэв.

Хувийн эсэргүүцэл нь 500 Ом.м-ээс бага хөрсөнд хэвтээ, эсхүл босоо төрлийн газардуулагч ашиглана. Нэгэн төрлийн бус цахилгаан дамжуулах чадвартай хөрсөнд буюу хөрсний дээд давхаргын хувийн эсэргүүцэл нь доод түвшингээс бага хөрсөнд хэвтээ газардуулагчийг, харин хөрсний доод давхаргын цахилгаан

дамжуулах чадвар нь дээд давхаргынхаас илүү тохиолдолд босоо газардуулагчийг хэрэглэнэ.

Хүснэгт 21. Газардуулагчийн төрөлжсөн хийц ба түүний үйлдвэрийн давтамжтай гүйдэл сарних эсэргүүцлийн утга

Зураг	Төрөл	Материал	Хөрсний хувийн эсэргүүцэл, Ом.м,			
			50	100	500	1000
	Босоо савх	Ган булан төмөр 40x40x4мм				
		L = 2 метр	19	38	190	380
		L = 3 метр	14	28	140	280
		Ган саваа Φ=10-20мм				
		L = 2 метр	24	48	240	480
		L = 3 метр	17	34	170	340
	Хэвтээ туузан	Ган тууз 4x40мм				
		L = 2 метр	22	44	220	440
		L = 5 метр	12	24	120	240
		L = 10 метр	7	14	70	140
		L = 20 метр	4	8	40	80
		L = 30 метр	3.2	6.5	35	70
	Дундаждаа гүйдлийн оролттой хэвтээ туузан	Ган тууз 4x40мм				
		L = 5 метр	9.5	19	95	190
		L = 10 метр	5.85	12	60	120
		L = 12 метр	5.4	11	54	110
		L = 24 метр	3.1	6.2	31	62
		L = 32 метр	Хэрэглэгддэггүй		24	48
	Хэвтээ гурван цацрагтай	Ган тууз 4x40мм				
		L = 6 метр	4.6	9	45	90
		L = 12 метр	2.6	5.2	26	50
		L = 16 метр	2	4	20	40
		L = 20 метр	1.7	3.4	17	34
		L = 32 метр	Хэрэглэгддэггүй		14	28
	Хосолсон хоёр савхан	Ган булан төмөр 40x40x4мм, Ган тууз 4x40мм:				
		C=3м; L = 2.5 метр	7	14	70	140
		C=3м; L = 3 метр	6	12	60	120
		C=6м; L = 2.5 метр	5.5	11	55	110
		C=6м; L = 3 метр	4.5	9.1	45	90
		Ган саваа Φ10x20мм, Ган тууз 4x40мм:				
		C=3м; L = 2.5 метр	7.5	15	75	150
		C=3м; L = 3 метр	6.8	14	70	140
		C=5м; L = 2.5 метр	6	12	60	120
		C=5м; L = 3 метр	5.5	11	55	110
C=3м; L = 5 метр	5.5	11	55	110		
C=5м; L = 5 метр	4	8	40	80		
	Хосолсон гурван савхан	Ган булан төмөр 40x40мм, Ган тууз 4x40мм:				
		C=3м; L = 2.5 метр	4	8	40	80
		C=6м; L = 2.5 метр	3	6	30	60
		C=7м; L = 3 метр	2.7	5.4	27	55
Ган саваа Φ10x20мм, Ган тууз 4x40мм:						

Зураг	Төрөл	Материал	Хөрсний хувийн эсэргүүцэл, Ом.м,			
			50	100	500	1000
		C=2,5м; L = 2.5 метр	4.8	9.7	50	100
		C=2,5м; L = 2 метр	4.4	8.9	45	90
		C=5м; L = 2.5 метр	3.5	7.1	36	70
		C=5м; L = 3 метр	3.3	6.6	33	65
		C=6м; L = 5 метр	2.7	5.4	27	55
	Хосолсон таван савхан	Ган булан төмөр 40x40мм, Ган тууз 4x40мм:				
		C=5м; L = 2 метр	2.2	4.4	22	44
		C=5м; L = 3 метр	1.9	3.8	19	38
		C=7,5м; L = 2 метр	1.8	3.7	18.5	37
		C=7,5м; L = 3 метр	1.6	3.2	16	32
		Ган саваа Ф10x20мм, Ган тууз 4x40мм:				
		C=5м; L = 2 метр	2.4	4.8	24	48
		C=5м; L = 3 метр	2	4.1	20.5	41
		C=7,5м; L = 2 метр	2	4	20	40
		C=7,5м; L = 3 метр	1.7	3.5	17.5	35
	Хосолсон дөрвөн савхан	Ган булан төмөр 40x40мм, Ган тууз 4x40мм:	2.1	4.3	21.5	43
		C=6м; L=3 метр				
 	Төвдөө гүйдлийн оролттой хэвтээ	Ган тууз 4x40мм:				
		D = 4 метр	4.5	9	45	90
		D = 6 метр	3.3	6	33	66
		D = 8 метр	2.65	5.3	26.5	53
		D = 10 метр	2.2	4.4	22	44
		D = 12 метр	1.9	3.8	19	38

887. Газардуулагч бүр өөрийн импульсийн эсэргүүцлээр, өөрөөр хэлбэл аянгын гүйдэл сарних R_u эсэргүүцлээр тодорхойлогдоно. Газардуулагчийн импульсийн эсэргүүцэл R_u нь түгээмэл хэрэглэгддэг аргаар тооцоолон гаргаж авсан R - эсэргүүцлээс нэлээд ялгаатай. Түүний хэмжээг доорх томъёогоор тодорхойлно.

$$R_u = \alpha * R, \sim \quad (8)$$

Энд α - аянгын гүйдлийн хэмжээ, хөрсний хувийн эсэргүүцэл, газардуулагчийн хийц зэргээс хамаарсан импульсийн итгэлцүүр.

Хөрсний янз бүрийн ρ хувийн эсэргүүцэлтэй үеийн $\alpha \leq 1$ байхыг батлаж байгаа хэвтээ газардуулагчийн уртын (хязгаарын) хэмжээг хүснэгт 22-т харуулав.

Хүснэгт 22. Хэвтээ газардуулагчийн уртын (хязгаарын) хэмжээ

ρ , Ом.м	500 хүртэлх	500	1000	2000	4000
L_{max} , метр	25	35	50	80	100

Их урттай газардуулагч нь L_{max} -ээс илүү гарсан урт хэсэг дээр импульсийн гүйдлийг бараг дамжуулж чаддаггүй.

Хөрсний янз бүрийн хувийн эсэргүүцэлтэй байх үеийн импульсийн α итгэлцүүрийн утгуудыг хүснэгт 23-д үзүүлэв.

Хүснэгт 23. Хөрсний янз бүрийн хувийн эсэргүүцэлтэй байх үеийн импульсийн α итгэлцүүр

Газардуулагчийн төрөл	$\rho_{хөрс}$ гэсэн хөрсний хувийн эсэргүүцэлтэй, Ом.м байх үеийн импульсийн α итгэлцүүрийн утга				
	100 хүртэлх	100	500	1000	2000 ба түүнээс дээш
Босоо	0.9	0.9	0.7	0.5	0.35
Хэвтээ	0.9	0.8	0.6	0.4	0.3
Хосолсон	0.9	0.7	0.5	0.3	-

Импульсийн итгэлцүүрийг аянгын гүйдлийн амплитудын утга 60 кА ба крутизны утга 20 кА/мкс үед тодорхойлсон болно.

888. Газардуулагчийг угсарсны (монтажлах) дараа сарнилтын тооцооны эсэргүүцлийг шууд хэмжилтээр шалгана. Хэмжилтийг зуны улиралд, хуурай нөхцөлд хийнэ.

Хувийн эсэргүүцэл нь $\rho > 500$ Ом.м хөрсөнд бие даасан тусдаа газардуулагчийг өөр хооронд нь ган туузаар холбохыг зөвшөөрнө. Хэрэв газардуулагчийн хэмжилтээр гарсан эсэргүүцэл нь тооцооныхоос хэтэрвэл, 500 Ом.м ба түүнээс дээш хувийн эсэргүүцэлтэй хөрсөнд хоорондоо энэхүү дүрмийн 876 дугаар зүйлд зааснаас илүүгүй зайтай байрласан зэргэлдээ агуулахуудын аянга зайлуулагчийн газардуулагчийг өөр хооронд нь холбоно.

Тэсрэх материалын агуулахын аянгын хамгаалалтын төсөл зохиох, хүлээн авах

889. Төсөл нь доорх агуулгатай байна.

-хамаарагдаж байгаа бүх байгууламжийг багтаан хамтад нь харуулсан агуулахын дэвсгэр зураг;

-аянгын хамгаалалтын бүх элементийн үндэслэл, хэмжээ зэргийг харуулсан аянгын шууд цохилтын хамгаалалтын бүсийн тооцоо;

-шаардлагатай тохиолдолд аянгын хоёрдогч үйлчлэлийн хамгаалалтын тооцоо, эсхүл түүний шаардлагагүйг нотолсон тайлбар;

-бүтээцийн ажлын зураг;

-материалын тодорхойлолтын жагсаалт.

890. Угсарсан аянгын хамгаалалтын төхөөрөмжийг зөвхөн тогтсон журмын дагуу комисс хүлээн авсны дараа ашиглалтад орсонд тооцно.

Аянгын хамгаалалтыг шалгах

891. Тэсрэх материалын агуулах, үйлдвэрийн аянгын хамгаалалтыг аянга буух үеэс өмнөх улиралд жилд нэгээс доошгүй удаа, түүнчлэн холбогдох байгууламжид гэмтэл илэрсний дараа тухайн аж ахуйн нэгж, байгууллагын удирдлагын томилсон комисс шалгана. Агуулах, үйлдвэрийг эзэмшигч байгууллагын комиссын бүрэлдэхүүнд цахилгаанчин (цахилгаан механикч), тэсрэх материалын агуулах, үйлдвэрийн эрхлэгч, тэсэлгээний ажлын удирдагч зэрэг мэргэжилтнүүд оролцоно.

Аянгын хамгаалалтын төхөөрөмжийн гаднах үзлэгийг агуулахын эрхлэгч тодорхой графикаар сард 1-ээс доошгүй удаа тогтмол хийнэ.

Аянгын хамгаалалтын үзлэг шалгалтад дараахь зүйл орно:

а) аянгын хамгаалалтын төхөөрөмжийн гаднах ерөнхий үзлэг;

б) аянгын хамгаалалтын газардуулагчийн эсэргүүцэл хэмжих;

в) аянгын хоёрдогч үйлчлэлийн хамгаалалтын төхөөрөмжийн холболтуудын шилжилтийн эсэргүүцлийг шалгах.

892. Аянгын хамгаалалтын гадна үзлэгийн үр дүнгийн тухай акт үйлдэнэ. Харин газардуулагчийн эсэргүүцлийн хэмжилтийн үр дүнг тогтсон журмын дагуу аянгын хамгаалалтын газардуулагчийн байдлын дэвтэрт тэмдэглэл хийнэ.

893. Аянгын хамгаалалтын төхөөрөмжийн гаднах үзлэгээр аянга хүлээн авагч, гүйдэл зайлуулагч, тулгууран багана болон аянгын хоёрдогч үйлчлэлийн хамгаалалтын газрын дээрх хэсгийн гагнаас ба холболтуудын хэвийн байдлыг заавал дуран ашиглан тодорхойлсон байна.

894. Аянга хүлээн авагчийн үзлэгийн үед конусан төгсгөвчийн бүтэн байдал, түүний тугалган түрхэцийн байдал, гүйдэл зайлуулагчтай холбогдсон холболтын найдвартай нягт байдал, зэврэлт байгаа эсэх, боолтон холболтын гадаргуугийн цэвэр байдал зэргийг шалгасан байна. Үзлэгээр хөндлөн огтлолын талбайн гуравны нэгээс илүү хэсэг зэвэрсэн, хайлсан эсхүл гэмтсэн конусан төгсгөвчтэй аянга зайлуулагч байвал түүнийг солино. Үзлэгийн дараа гэмтсэн тугалган түрхэц, цайрдалт зэргийг сэргээж, харилцах гадаргуугийн зэвийг арилгаж, суларсан холболтыг чангална.

895. Гүйдэл зайлуулагчийн үзлэгийн үед түүнд нугаралт, мушгиралт үүссэн эсэх, холболтын бүрэн бүтэн нягт байдал, зэврэлт ба гэмтэл зэргийг тодорхойлно. Зэвэрсэн гүйдэл зайлуулагчийн хөндлөн огтлолын талбай 50 мм^2 -аас багассан байвал шинэчилнэ.

896. Үзлэгээр модон тулгууран баганын өмхөрсөн (мөөгөнцөрт идэгдсэн) зэрэглэлийг тодорхойлно. Хөндлөн огтлолын талбайн гуравны нэг нь өмхөрч муудсан баганыг шинээр солино.

897. Цахилгаан статик индукцээр үүсгэгдэх аянгын хоёрдогч үйлчлэлийн хамгаалалтын газрын дээрх хэсэгт үзлэг хийх үед торны ба гүйдэл зайлуулагчийн бүрэн бүтэн байдал, тэдгээрийн холболтын нягт найдвартай байдал, зэврэлтээр гарсан гэмтлийн зэрэглэл зэргийг шалгана. Торны ба гүйдэл зайлуулагчийн зэврэлтэд идэгдсэн хөндлөн огтлолын талбай 16 мм^2 -аас дээш хэмжээнд хүрсэн бол, гэмтсэн хэсгийг солино.

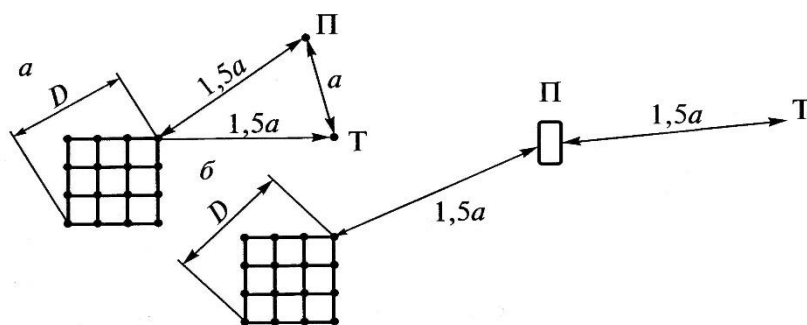
898. Аянгын хоёрдогч үйлчлэлийн хамгаалалтын төхөөрөмжийг шалгах үед богино холболтын бүрэн бүтэн байдлыг тодорхойлж, контактын шилжилтийн эсэргүүцлийг хэмжинэ. Тэр нь энэхүү дүрмийн 879-д заасан утгаас ихгүй байна. Энэ үед аянгын хоёрдогч үйлчлэлийн хамгаалалтын газардуулагчтай газардуулгын бүх элементүүдийн холбогдсон байдлыг шалгана.

899. Аянга хамгаалалтын газардуулагчийн эсэргүүцлийн хэмжилтийг цахилгаан хэмжлийн тусгай багажаар, эсвэл хөрсний өндөр хувийн эсэргүүцэлтэй үед вольтметр-амперметрийн гурван хэмжилтийн аргаар хийнэ. Холболтын эсэргүүцлийг микроомметр багажаар хэмжинэ. Хэмжигдсэн эсэргүүцлийг тогтсон журмын дагуу тэсрэх материалын агуулах дээр аянгын хамгаалалтын газардуулагчийн байдлын баримт дээр тэмдэглэнэ.

900. Гурван электродын схемээр газардуулагчийн эсэргүүцлийг хэмжинэ.

Газардуулагчийн эсэргүүцлийг хэмжихдээ энэ бүлгийн зураг 15-д үзүүлсэн гүйдлийн Т ба потенциалын П электродуудын байрлалын жишиг схемийг хэрэглэнэ.

Зураг 15. Нийлмэл газардуулагчийн эсэргүүцлийг хэмжих үеийн электродуудын байрлалын схем



- а -хоёр цацрагтай;
- б -нэг цацрагтай;
- П -потенциалын электрод;
- Т -гүйдлийн электрод.

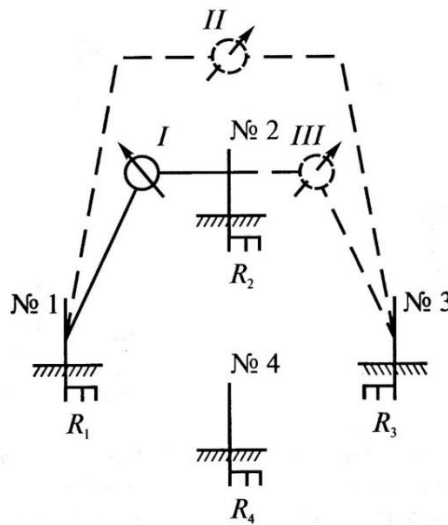
$D > 40$ метр үед α хэмжээ D -гээс багагүй байх ёстой. $D < 40$ метр үед α хэмжээ 40 метр байна. $D = 10$ метр үед $\alpha = 20$ метр байна.

Хэмжилтийн электродыг байрлуулах газрыг аянгын хамгаалалтын төсөл зохиох үед тогтооно. Хэмжилтийн электродыг аянгын хамгаалалтын газардуулагчийг байгуулах үед байрлуулна. Туслах газардуулагчаар хэмжигдэж байгаа газардуулагчтай холбогдоогүй, зэргэлдээ аянга зайлуулуулагчийн аль нэгийг ашиглаж болно.

901. Газардуулагчийн эсэргүүцлийн хэмжилтийг вольтметр-амперметрийн гурван хэмжилтийн аргаар хийж болно. Энэ бүлгийн зураг 16-д дөрвөн аянга зайлуулагчаас тусдаа бие даасан дөрвөн газардуулагчийн схем зургийг үзүүлэв.

1, 2, 3 дугаартай гурван газардуулагчийн эсэргүүцлийг Ом-оор хэмжихдээ хос хосоор хийнэ.

Зураг 16. Гурван хэмжилтийн аргаар газардуулагчийн эсэргүүцлийг хэмжих схем



$$\begin{aligned} \text{Хэмжилт 1} \quad R_1 + R_2 &= a \\ \text{Хэмжилт 2} \quad R_1 + R_3 &= b \\ \text{Хэмжилт 3} \quad R_2 + R_3 &= c \end{aligned} \quad (9)$$

Эндээс газардуулагч бүрийн эсэргүүцлийг Ом-оор олно:

$$\begin{aligned} R_1 &= \frac{a+b-c}{2}; \\ R_2 &= \frac{a+c-b}{2}; \\ R_3 &= \frac{b+c-a}{2}. \end{aligned} \quad (10)$$

4 газардуулагчийн эсэргүүцлийг олох зорилгоор өөр хоёр /дөрөв ба тав дах/ нэмэлт хэмжилтийг хийнэ.

$$\begin{aligned} \text{Хэмжилт 4} \quad R_4 + R_3 &= d, \\ \text{Хэмжилт 5} \quad R_4 + R_2 &= e. \end{aligned} \quad (11)$$

Эндээс 4 газардуулагчийн эсэргүүцлийг олно.

$$R_4 = \frac{d+e-c}{2}, \quad (12)$$

Хэрэв олон газардуулагч байгаа бол бусад газардуулагчийн эсэргүүцлийг мөн дээрх томьёоны адил дэс дарааллан хэмжинэ.

Нэг газардуулагчтай үед нэг, хоёр газардуулагчтай үед хоёр ширхэг туслах газардуулагчийг хийнэ.

902. Газардуулагчийн импульсийн R1 эсэргүүцлийг тодорхойлохын тулд түүний хэмжигдсэн эсэргүүцлийг газардуулагчийн төрөл, хөрсний хувийн эсэргүүцэл зэргээс хамааруулан, хүснэгт 18-д заасан α импульсийн итгэлцүүрээр үржүүлнэ. Хөрсний хувийн эсэргүүцлийг төсөл зохиохын өмнөх хайгуулын шатанд хэмжсэн байна. Ашиглалтын болон шинэчилэлийн үед мегаомм багажийг хэрэглэн 4 электродын схемээр хэмжилтийг хийнэ. Хөрсний хувийн эсэргүүцлийн тооцооны ρ утгыг $\rho=2\pi RaK_y$ томьёогоор тодорхойлно.

Энд: R – багажийн заалт, Ом; a -электрод хоорондын зай, метр; K_y -хөрсний хөлдөлт болон гэсэлтээс хамаарсан улирлын итгэлцүүр

Хүснэгт 24. Тэсрэх материалын агуулахын аяндын хамгааллын газардуулгын шалгалтын бүртгэл

I. Газардуулгын үндсэн үзүүлэлтүүд

Агуулахын дугаар	Бүдүүвч дээрх газардуулгын дугаар	Газардуулга хийсэн огноо	Газардуулгын бүтэц, зургийн дугаар	Цаг агаарын байдал		Хэмжилтийн арга	Хөрсний хувийн цахилгаан эсэргүүцэл, Ом * м	Гүйдэл тарж урсах эсэргүүцэл, Ом		
				Хэмжилтийн өмнө	Хэмжилтийн үед			тооцооны	Хэмжилтээр	импульсийн

Техникийн үзүүлэлтүүдийг оруулсан

(албан тушаал, овог нэр, гарын үсэг)

Хэмжилт хийсэн _____

(гарын үсэг)

II. Аянгын хамгаалалтын үзлэг, хэмжилтийн үр дүн

Агуулахын дугаар	Бүдүүвч дээрх газардуул гын дугаар	Төхөөрөмжид үзлэг хийсэн огноо	Төхөөрөмжийн гадаад үзлэгийн үр дүн	Цаг агаарын байдал		Хэмжилтийн арга	Гүйдэл тарж урсах эсэргүүцэл, Ом		Дүгнэлт
				Хэмжилтийн өмнө	Хэмжилтийн үед		тооцооны	Хэмжилтээр	

Үзлэг, хэмжилт гүйцэтгэсэн _____

(албан тушаал, овог нэр, гарын үсэг)

(албан тушаал, овог нэр, гарын үсэг)

Тэсрэх материалын агуулахын аянгын хамгаалалтын тооцооны жишээ

903. Урт нь 50 метр, дээврийн түвшин дэх өргөн 16 метр, гонхоны дээврийн өндөр 4.7 метр, агуулахын тэнхлэгээс гонхоны хаалга хүртэлх зай 11.1 метр хэмжээтэй тэсрэх материал хадгалах байрны аянгын хамгаалалтыг тооцъё. Модон барилга. Хөрсний тооцооны хувийн цахилгаан эсэргүүцэл 450 Ом.м. Аянга зайлуулагчийн газардуулагчийн шаардлагатай импульсийн эсэргүүцэл $R_u = 10$ Ом. Агуулахын барилгыг түүний хоёр буланд байрлуулсан хос савхан аянга зайлуулагчаар аянгын шууд ниргэлтээс хамгаалах нь илүү тохиромжтой байх болно.

$R_u = 10$ Ом байхад савхан аянга зайлуулагч болон агуулахын хоорондох газрын дээрх зөвшөөрөгдөх зай (Энэ бүлгийн Зураг 3.) $S_e \approx 4$ метр. Агуулах, аянга зайлуулагчийн хоорондуур машин явах шаардлагатайг тооцон дээрх зайг 5 метрээр авъя. Ингээд хоёр савхан аянга зайлуулагчийн хоорондын зай $L = 50 + 2 \cdot 5 = 60$ метр.

Тэсрэх материалын агуулахыг аянгын шууд ниргэлтээс найдвартай хамгаалахын тулд түүний бүх хэсэг h өндөртэй хоёр савхан аянга зайлуулагчийн үүсгэсэн хамгаалалтын бүсэд бүтэн багтсан байр ёстой.

Хос савхан аянга зайлуулагчийн хамгаалалтын хүрээ үүсгэх нөхцөлийн (энэ бүлгийн 2.1. зүйл) дагуу аянга зайлуулагчийн шаардлагатай өндрийг тодорхойлъё.

$$h = L/3 = 60/3 = 20 \text{ метр}$$

Хамгаалалтын бүсийн булангийн хэсгийн үндсэн хэмжээсүүдийг ганц савхан аянга зайлуулагчийн хамгаалалтын бүсийн нэгэн адил энэ бүлгийн (1) томъёогоор тодорхойлъё.

Хамгаалалтын конусын оройн өндөр:

$$h_o = 0.85 * h = 0.85 * 20 = 17 \text{ метр}$$

Газар дээр үүсэх хамгаалалтын бүсийн радиус:

$$r_o = (1.1 - 0.002h)h = (1.1 - 0.002 * 20) * 20 = 21.2 \text{ метр}$$

Агуулахын тэнхлэгээс хамгийн хол ($r_y = 11.1$) цэг болох гонхоны дээврийн түвшинд ($h = 4.7$ метр) хийсэн хэвтээ хавтгайн огтлолын үүсгэх радиус:

$$r_x = (1.1 - 0.002h) * [h - (h_x / 0.85)] = (1.1 - 0.002 * 20) * [20 - (4.7 / 0.85)] = 15.35 \text{ метр}$$

Хос савхан аянга зайлуулагчийн хамгаалалтын бүсийг (3) томъёогоор тодорхойлъё.

Хос савхан аянга зайлуулагчийн хамгаалалтын бүсийн конусын оройн өндөр:

$$h_c = h_o - (0.17 + 3 * 10^{-4} * h) * (L - h) = 17 - (0.17 + 3 * 10^{-4} * 20) * (60 - 20) = 9.96 \text{ метр}$$

Газар дээрх хамгаалалтын бүсийн тойргийн радиус:

$$r_c = r_o = 21.2 \text{ метр}$$

Агуулахын тэнхлэгээс хамгийн хол зайд орших цэг болох $h = 4.7$ метр өндөр дэх хамгаалалтын бүсийн r_{cx} радиус:

$$r_{cx} = r_o * [(h_c - h_x) / h_c] = 21.2 * [(9.96 - 4.7) / 9.96] = 11.2 \text{ метр}$$

Энэ зай нь $r_y = 11.1$ –ээс их байна.

Дээрх хэмжээсүүдээр хамгаалалтын бүсийн зурж шалгахад, агуулах нь $h = 20$ метр өндөртэй хос аянга зайлуулагчийн бүсэд бүрэн багтаж байна.

Аянга хүлээн авагчийн тулгуурыг 6.1.1-6.1.3. зүйлийн дагуу гүйцэтгэнэ.

Газардуулагчийг аянга зайлуулагч тус бүрийн суурийн дэргэд байрлуулна.

Манай жишээнд, 450 Ом.м. хувийн цахилгаан эсэргүүцэлтэй хөрсөнд шаардлагатай импульсийн эсэргүүцэл $R_u = 10$ Ом байгаа. Түүнийг мөн газардуулагчаас агуулахтай холбоотой байгууламж хүртэлх газар доорх зайгаар тодорхойлно. Энэ тохиолдолд агуулахтай холбоотой газар доорх байгууламж нь агуулахыг тойруулан хананаас нь 0,8 метр зайд байрлуулсан аянгын хоёрдогч үйлчлэлээс хамгаалах зориулалттай ган тууз юм. Иймээс аянга зайлуулагчийн газардуулагчийн импульсийн эсэргүүцэл (энэхүү дүрмийн 876–р зүйлийг хар)

$$R_u \leq (S_3/0.5) = 5.0/0.5 = 10 \text{ Ом} \text{ –оос илүүгүй байх ёстой.}$$

Аянга зайлуулагчийн газардуулагчаар газрын гадаргуугаас 0,8 метр гүнд суулгасан, хэвтээ байрлалтай, 40х4 мм-ийн ган туузаар хийсэн, $l = 20$ метр урттай 3 цацрагийг сонгож авъя.

Тийм газардуулагчийн үйлдвэрлэлийн давтамжтай гүйдлийн тархалтын эсэргүүцэл энэхүү хавсралтын хүснэгтэд заасныг (17 Ом) интерполяци хийсний дараа $R_u = 15.3$ Ом байна.

Импульсийн коэффициент α -г энэхүү бүлгийн Хүснэгт 6-ийн дагуу тодорхойлбол, $\rho = 450$ Ом.м хөрсний хувийн цахилгаан эсэргүүцэлтэй хэвтээ газардуулагчид $\alpha \approx 0.6$ байна.

Өгөгдсөн хөрсний хувийн цахилгаан эсэргүүцэл болон газардуулагчийн бүтцийн хувьд багажаар хэмжсэн 15.3 Ом эсэргүүцлийн тархалтанд $R_u = \alpha R_1 = 0.6 * 15.3 = 9.18$ Ом газардуулагчийн импульсийн эсэргүүцэл харгалзан тохирч байна.

Агуулахад метал байгууламжийн болон гэрэлтүүлгийн кабелийн оруулга байхыг харгалзан аяндын хоёрдогч үйлчлэлээс хамгаалах нь зүйтэй.

Хоёрдох үйлчлэлийн хамгаалалтыг барилга дээр ган утсаар тор татаж хийнэ. Ган утсыг барилгын нуруу, дээврийн хормой дагуулан байрлуулах бөгөөд 14 босоо буултаар хоёрдогч үйлчлэлийн хамгаалалтын газардуулгад холбоно. Мөн энэ газардуулгад гэрэлтүүлгийн кабелийн хамгаалалтын бүрээсийг холбоно.

ТЭСЭЛГЭЭНИЙ АЖЛЫН АЮУЛГҮЙ АЖИЛЛАГААНЫ
ДҮРМИЙН ХАВСРАЛТУУД

ТЭСРЭХ МАТЕРИАЛЫН ХАМТАТГАХ БҮЛГИЙН АНГИЛАЛ

Хамтатгах бүлэг (аюулын зэрэг)	Бодис, бүтээгдэхүүн
B	Өдөөгч тэсрэх бодис агуулсан бөгөөд хоёр хүртэл үл хамаарах хамгаалалтын төхөөрөмжтэй бүтээгдэхүүн. Түүнчлэн ердийн детонатор, детонатор агуулсан хэрэгсэл, ба өдөөгч тэсрэх бодис агуулаагүй детонаторууд орно.
C	Шидэх үйлчилгээтэй тэсрэх бодис ба бүтээгдэхүүн (утаагүй дарь)
D	Тэсрэх бодис. Тэсэлгээний хэрэгсэл ба шидэх үйлчилгээтэй цэнэг агуулаагүй тэсрэх бодис бүхий бүтээгдэхүүн. Өдөөгч тэсрэх бодис агуулсан бөгөөд хоёр ба түүнээс дээш тооны үл хамаарах хамгаалалтын төхөөрөмжтэй бүтээгдэхүүн
E	Тэсэлгээний хэрэгсэлгүй тэсрэх бодис агуулсан, гэхдээ шидэх үйлчилгээтэй цэнэг бүхий бүтээгдэхүүн (хялбархан дөл авалцдаг шингэн, гель буюу өөрөө шатдаг шингэнээс бусад)
F	Хоёрдогч тэсэрч дэлбэлэх бодис, тэсэлгээний хэрэгсэл ба шидэх үйлчилгээтэй цэнэг агуулсан, эсвэл шидэх үйлчилгээтэй цэнэг агуулаагүй бүтээгдэхүүн
G	Пиротехникийн бодис, түүнийг агуулсан бүтээгдэхүүн
N	Мэдрэмтгий чадвар нь онцгой муу тэсрэх бодис агуулсан бүтээгдэхүүн
S	Гадны гэнэтийн үйлдлээс цочрол авч тэсрэх аюул тохиолдоход түүний үйлчилгээг хязгаарлах сав, баглаа боодолтой, хэрэв сав баглаа нь галд өртөж гэмтвэл тэсрэлтийн нөлөө цацалт нь аваар устгах, гал унтраахаар сав баглааны дэргэд хүн ажиллахад саад болохгүйгээр тусгайлан бүтээгдсэн бодис, бүтээгдэхүүн

ТЭСРЭХ МАТЕРИАЛЫН ДЭД АНГИЙН АНГИЛАЛ

Дэд анги	Дэд ангийн нэр
1.1	Бөөнөөр тэсрэх аюултай тэсрэх материалууд
1.2	Бөөнөөр тэсрэхгүй, гэхдээ тэсрэлтээр цацалт үүсгэх болон орчны зүйлийг гэмтээх аюултай тэсрэх материалууд
1.3	Бөөнөөр тэсрэхгүй, шатах аюултай тэсрэх материалууд
1.4	Тээвэрлэлтийн явцад гал гарах буюу өдөөсөн тохиолдолд бага зэргийн тэсрэлтийн аюултай тэсрэх материал. Тэсрэлтийн үйлчлэл нь сав баглаагаар хязгаарлагдана. Гадны өдөөх эх үүсвэр сав баглаа дотор огцом тэсрэлт үүсгэхгүй.
1.5	Бөөнөөр тэсрэх аюултай, гэхдээ мэдрэмтгий чадвар нь маш бага, тээвэрлэлтийн хэвийн нөхцөлд өдөөлт үүсэх ёсгүй буюу шаталтаас тэсрэлтэд шилжихгүй тэсрэх материалууд
1.6	Тохиолдлын өдөөлтөд өртөх магадлал багатай, бөөнөөр тэсрэхгүй, нэн бага мэдрэх чадвартай тэсрэх тэсрэх бодисоор хийсэн бүтээгдэхүүн. 1.6 дэд ангийн бүтээгдэхүүний аюул нь нэг бүтээгдэхүүний тэсрэлтээр хязгаарлагдана.

ТЭСРЭХ МАТЕРИАЛЫГ ХЭРЭГЛЭХ НӨХЦӨЛИЙН АНГИЛАЛ

Тэсрэх бодисын анги	Тэсрэх бодисын групп	Тэсрэх бодисын төрөл ба хэрэглэх нөхцөл	Ялгах зурвас буюу боодлын өнгө
I	-	Хамгаалалтгүй тэсрэх бодис Зөвхөн газрын гадарга дээр тэсэлгээ хийхэд хэрэглэнэ.	цагаан
II	-	Хамгаалалтгүй тэсрэх бодис Газрын гадарга дээрх болон газрын доорх шатамхай хий, нүүрс (занар)-ний тэсрэмтгий тоосны ялгаралгүй малталтад буюу мөргөцгийг занаржуулж тэсрэмтгий орчин бий болохоос хамгаалсан нөхцөлд тэсэлгээ хийхэд хэрэглэнэ.	улаан
III	-	Хамгаалалттай тэсрэх бодис Тэсрэмтгий нүүрс (занар)-ний тоосны ялгаралгүй, зөвхөн шатамхай хий ялгаруулдаг газрын доорх мөргөцгийн чулуулагт тэсэлгээ хийхэд хэрэглэнэ.	хөх
IV	-	Хамгаалалттай тэсрэх бодис Шатамхай хийн ялгаралгүй, нүүрс (занар)-ний тоосны тэсрэлтийн аюултай далд уурхайн нүүрс, чулуулаг, шатамхай занарын малталтын мөргөцөгт; Шатамхай хийн ялгаралтай, нүүрс хөрсний далд малталтын нүүрсний давхаргаар нэвтэрч буй шатамхай хийн ихэссэн ялгаралгүй мөргөцөгт; Нүүрсний далд уурхайн доргиох тэсэлгээнд тус тус хэрэглэнэ.	шар
V	-	Хамгаалалттай тэсрэх бодис Уулын чулуулгийн шпурт огтлогдсон ан цавын болон малталт дахь хий агаарын холимог шпурын цэнэгтэй шууд харьцахгүй байгаа тохиолдолд, шатамхай хийн ихэссэн ялгаралтай нүүрсний давхаргаар малтсан газрын доорх малталтын нүүрс, чулуулагт тэсэлгээ хийхэд хэрэглэнэ.	шар
VI	-	Хамгаалалттай тэсрэх бодис Уулын чулуулгийн шпурт огтлогдсон ан цавын болон малталт дахь хий агаарын холимог шпурын цэнэгтэй шууд харьцаж байгаа тохиолдолд, шатамхай хийн ихэссэн	шар

		ялгаралтай нүүрсний давхаргаар малтсан газрын доорх малталтын нүүрс, чулуулагт; Шатамхай хийн ялгаралтай нүүрсний болон холимог босоо (10°-аас их), 20 метрээс урт малталтын урьдчилан өрөмдсөн цооноггүй, уурхайн ерөнхий даралтаар агааржуулж буй мөргөцөгт тэсэлгээ хийхэд хэрэглэнэ.	
VII	-	Хамгаалалттай тэсрэх бодис, V-VI ангийн хамгаалалттай тэсрэх бодисоор хийсэн бүтээгдэхүүн Газрын доорх малталтад тусгай төрлийн (ус тоосруулах, нунтаг ингибитор тоосруулах, тааз суулгахад модон бэхэлгээ унагах, нүүрс буулгах малталтын гацаа гаргах, овор бутлах) тэсэлгээний ажил явуулах үед шатамхай хий болон нүүрсний тоосны тэсрэлтийн аюултай агуулга үүсэж болох мөргөцөгт тэсэлгээ хийхэд хэрэглэнэ.	шар
Тусгай (С)	-	Хамгаалалтгүй ба хамгаалалттай тэсрэх бодис, тэдгээрээр хийсэн бүтээгдэхүүн Шатамхай хий болон нүүрс (занар)-ний тоосны тэсрэлтийн аюултай агуулга үүсэж болох газрын доорх малталтын мөргөцгөөс бусад газарт тусгай зориулалтын тэсэлгээний ажилд хэрэглэнэ.	-
	1	Газрын гадарга дээр тэсэлгээний ажил хийхэд хэрэглэнэ. Металл боловсруулах; цооногийн болон төвлөрсөн цэнэгийг өдөөх; доголын налуу үүсгэх хүрээний тэсэлгээ, хөлдүүсний тэсэлгээ, овор хэтэрсэн чулуулгийн тэсэлгээ, чичирхийллийн хайгуулын цооногийн тэсэлгээ, ойн түймрийн хамгаалах зурвасны тэсэлгээ, бусад тусгай зориулалтын тэсэлгээний ажил	цагаан
	2	Хий, тоосны аюулгүй далд уурхайд; сульфидын хүдэрт овор ихтэй уулын цулыг бутлах, хүрээ үүсгэх тэсэлгээ болон бусад тусгай зориулалтын тэсэлгээний ажилд хэрэглэнэ.	улаан
	3	Хайгуулын, газрын тосны, хийн цооногт цөмлөх буудлагын тэсэлгээ хийхэд хэрэглэнэ.	хар
	4	Хүхрийн тоос, устөрөгч, хүнд нүүрс устөрөгчийн уурын тэсрэлтийн аюултай хүхрийн, газрын тосны болон бусад далд уурхайд тэсэлгээ хийхэд хэрэглэнэ.	ногоон

ТЭСЭЛГЭЭЧНИЙ НЭГДСЭН ҮНЭМЛЭХНИЙ ЗАГВАР

1 дүгээр хуудас

ТЭСЭЛГЭЭЧНИЙ НЭГДСЭН ҮНЭМЛЭХ

Тамга Үнэмлэх № ..

_____овогтой _____нь

_____тэсэлгээний ажил

_____хийх эрхтэй.

_____дэргэдэх

мэргэжлийн комиссоос 200...оны

...сарын ...өдөр олгов.

Хүчинтэй байх хугацаа:

200...оны ...сарын...өдөр хүртэл

Тамга Мэргэжлийн комиссын

дарга

Гишүүд.....

2 дугаар хуудасны ар

1,2,3 дугаар талоны маягт

3 ширхэг

Мэргэжлийн комиссыноны
.....сарын-ны өдрийн-р
протоколыг үндэслэн

.....

.....

Тэсэлгээний ажил явуулах нэмэгдэл
эрх олгов.Мэргэжлийн комиссын
дарга

Гишүүд.....

Талон № ..

_____Овогтой _____-д

.....

.....

Тэсэлгээний ажлын эрх олгов.

Тэсэлгээчний үнэмлэхийн дугаар ..

Мэргэжлийн комиссын
дарга

200...он ...сар ...өдөр

Талоныг 200... оны ...сарын ...
өдөр хураан авсан

овог нэр

“Тэсэлгээний ажлын аюулгүй ажиллагааны
нэгдсэн дүрэм”-ийн Хавсралт 5
(Жишиг загвар)

ТУРШИЛТЫН АКТ № _____

Тэсрэх материалын туршилт

_____ (хяналтын хэлбэр)

Туршилтыг

_____ (байгууллагын нэр)

агуулахад

агуулахын эрхлэгч _____

тэсэлгээчин (туршигч, лаборант, шинжээч)

бүрэлдэхүүнтэй комисс гүйцэтгэв.

_____ 20.. оны сарын өдөр

1. Тэсрэх материалын паспортын өгөгдлүүд

Тэсрэх материалын нэр	Үйлдвэр лэгч	Хэсэг (парти)-ийн дугаар	Үйлдвэрлэсэн огноо	Хадгалах баталгаат хугацаа	Ирсэн огноо	тайлбар
1	2	3	4	5	6	7

1. Сав баглааны болон тэсрэх материалын гадна үзлэгийн үр дүн.

2. Тэсрэх материалд хийсэн шинжилгээний үр.

3. Тэсрэлтийн шинж чанарын туршилтын үр дүн (бүрэн дэлбэрэлт, бүрэн жигд шаталт)

ДҮГНЭЛТ

Хэсэг (парти) №___ авсан _____-ын Сорьц №___ нь
(тэсрэх материалын нэр)

_____ -ын шаардлагыг хангаж байна.
(стандарт, техникийн нөхцөл)

Хэсэг (парти) №___ ыг _____ -д
(тэсрэх материалын нэр) (тэсэлгээн ажлын нөхцөл)

тэсэлгээний ажилд хэрэглэж болно.

Туршилт хийсэн огноо:

Гарын үсэг:

ГАЗРЫН ДЭЭР ХИЙХ ТЭСЭЛГЭЭНИЙ АЖЛЫН ТӨСӨЛ, ПАСПОРТ
(НҮҮР ХУУДАС)

БАТЛАВ:

_____ (Байгууллагын тэсэлгээний ажлын хариуцлагатай удирдагчийн албан
тушаал, нэр, гарын үсэг)

ХЯНАСАН:

_____ (Эрх бүхий ажилтны албан тушаал, нэр, гарын үсэг)

БОЛОВСРУУЛСАН:

_____ (Эрх бүхий ажилтны албан тушаал, нэр, гарын үсэг)

20.. оны сарын өдөр

_____ (байгууллага, уурхай объектын нэр)

ТЭСЭЛГЭЭНИЙ АЖЛЫН ПАСПОРТ №

Тэсэлгээний ажил явуулах газар:

_____ (түвшин, блок №)

Тэсэлгээний ажил явуулах хугацаа:

Тэсэлгээний ажил явуулах дэвсгэр нутгийн аюулгүй байдлыг хариуцагч:

_____ (албан тушаал, нэр, огноо)

_____ (гарын үсэг)

Тэсэлгээний ажлыг хариуцан явуулагч:

_____ (албан тушаал, нэр, огноо)

_____ (гарын үсэг)

Тэсэлгээний ажил гүйцэтгэсэн тэмдэглэл:

_____ (гарын үсэг)

Цооног, цэнэглэлтийн хэмжээсүүд

Эгнээний дугаар	Цооногийн тоо	Эгнээн дэх цооног хоорондын зай, метр	Эгнээ хоорондын зай, метр	Цооногийн гүн, метр	Тасалсан цэнэгийн урт, метр	Тасалсан цэнэгийн жин, кг	Нэг цооногт орох цэнэгийн хэмжээ, кг	Завсрын болон дээд түгжээсний урт, метр	Тайлбар

1. Нийт цооногийн тоо,
2. Доголын өндөр, метр
3. Улны эсэргүүцлийн шугамын хэмжээ, метр
4. Тэслэх уулын цулын хэмжээ, м³
5. Материалын зарцуулалт: (Хүснэгт)

Материалын нэр, марк		Хэмжих нэгж	Тоо хэмжээ		Тайлбар
			Тооцоогоор	гүйцэтгэлээр	
Тэсрэх бодис		(кг)			
Тэсрэх бодисын жин		(кг)			
Тэсрэх бодисын нэгж зарцуулалт		(кг/м ³)			
Тэсэлгээний хэрэгсэл		(ш, м, ...)			
Гүйцэтгэл хянасан	Гүйцэтгэгч (нэр, гарын үсэг)				
	Захиалагч (нэр, гарын үсэг)				

Аюулгүй зайн тооцоо

1. Чулуулгийн бутармагийн шидэлтийн аюулгүй зай:

Цооногийн цэнэгийн аргаар тэсэлгээ хийх үед чулуулгийн бутармагийн шидэгдэх аюулгүй зай.

Чулуулгийг бутлахаар тооцсон цооногийн цэнэгийг тэслэхэд шидэгдэх чулуулгийн бутармагийн хүнд аюултай байх зай (r_w)-г дараахь томъёогоор тодорхойлно.

$$r_w = 1250 \cdot \eta_d \cdot \sqrt{[f/(1+\eta_T)] \cdot (d/a)}, \text{ м} \quad (1)$$

$$r_w = 1250 \cdot \dots, \text{ метр}$$

η_d цооногийг тэсрэх бодисоор дүүргэлтийн коэффициент

$$\eta_d = L_{цэн} / L_{цо}$$

$L_{цэн}$ цэнэгийн урт, $L_{цо}$ -цооногийн нийт урт

η_T цооногийн түгжээсний коэффициент

$$\eta_T = L_{Түг} / L_{Х.з}$$

$L_{Түг}$ түгжээсний урт,

$L_{Х.з}$ цооног дахь цэнэгийн дээд талаас цооногийн амсар хүртэлх хоосон зайн урт

Цооногт байрласан цэнэгээс дээших хоосон зайг дүүртэл түгжсэн тохиолдолд $\eta_T = 1$, түгжээс хийлгүй тэслэхэд $\eta_T = 0$ байна.

f чулуулгийн бат бэхийн коэффициент, М.М.Протодьяконовын ангилалаар

d цооногийн диаметр, метр

a цооног ба эгнээ хоорондын зай, метр

(Жич: шаардлагатай бусад нөхцөлийг ТААД-ийн дагуу нэмж тооцно.)

2. Хамгаалагдах барилга байгууламж хүртэлх газрын чичирхийллийн аюулгүй зай:

Төвлөрүүлсэн цэнэгийн нэг агшны тэсрэлтээс үүссэн газрын хөрсний доргилт барилга байгууламжид аюулгүй байх зайг дараахь томъёогоор тодорхойлно.

$$r_{a.з} = K_x \cdot K_b \cdot \alpha \cdot \sqrt[3]{Q}; \text{ м} \quad (5)$$

$$r_{a.з} = \dots, \text{ метр}$$

$r_{a.з}$ -тэсэлгээ хийх газраас хамгаалах барилга байгууламж хүртэлх зай, метр

K_x барилга байгууламжийн суурийн хөрсний шинж чанарыг тооцох коэффициент.

K_6 барилга байгууламжийг барьсан байдал, түүний төрлөөс хамаарах коэффициент.

α тэсэлгээний нөхцөл байдлаас хамаарах коэффициент.

Q тэсрэх бодисын цэнэгийн жин, кг
(Жич: Коэффициентуудын утгыг ТААД-ээс авах)

(3 хуудас)

3. Хамгаалагдах барилга байгууламж хүртэлх агаарын долгионы цохилтын аюулгүй зай:

Q жинтэй тэсрэх бодисын N тооны хэсэг цэнэгийг бөөнөөр нь нэгэн зэрэг удаашралгүйгээр тэслэх үед аюулгүй зайг дараахь томъёогоор тодорхойлно.

$$r_{a.3} = N^{1/4} \cdot K_x \cdot K_6 \cdot \alpha \cdot \sqrt[3]{Q}; \text{ м} \quad (6)$$

$r_{a.3} = \dots$, метр

N тэслэх цэнэгийн тоо

(Жич: шаардлагатай бусад нөхцөлийг ТААД-ийн дагуу нэмж тооцно.)

4. Мөрдлөг болгох аюулгүйн бүсийн хүрээ:

- Хүнд , метр

- Машин механизмд , метр

- _____ метр зайд орших байгууламжийг чичирхийллээс хамгаалах нэг агшинд тэслэх цэнэгийн дээд хэмжээ , кг

- Хорт хий , метр

5. Бусад мэдээллүүд:

Ерөнхий мэдээлэл

Геологи, гидрогеологийн нөхцөл

цооногийн диаметр _____

илүү өрөмдлөгийн хэмжээ _____

цэнэг өдөөх арга

тэсэлгээний хэлхээг өдөөх арга

түгжээсний төрөл

6. Хавсралт хүснэгт, зураг схем

Тооцоо хийсэн _____
(албан тушаал, нэр, огноо)

(гарын үсэг)

Тооцоог хянасан _____
(албан тушаал, нэр, огноо)

(гарын үсэг)

“Тэсэлгээний ажлын аюулгүй ажиллагааны
нэгдсэн дүрэм”-ийн Хавсралт 8
(Жишиг загвар)

ГАЗРЫН ДООР БӨӨНӨӨР ХИЙХ ТЭСЭЛГЭЭНИЙ
АЖЛЫН ТЕХНИКИЙН ТООЦОО (ПАСПОРТ)

(байгууллагын нэр)

Батлав:

(Байгууллагын тэсэлгээний ажлын хариуцлагатай удирдагчийн албан тушаал, нэр, гарын үсэг)

_____ оны ____ сарын _____ өдөр

1. Ерөнхий зүйл

Уурхайн нэр _____ хэсгийн _____ түвшин _____ метр

Тэсэлгээний ажлын зориулалт _____

Дэд давхарга, тэсэлгээ хийх талбай /блок, панель/ № _____

Тэсэлгээ явуулах хугацаа:

_____ оны ____ сарын _____ өдөр _____ цаг _____ мин

Бөөнөөр хийх тэсэлгээний ажлын хариуцлагатай удирдагч

овог нэр _____

албан тушаал _____

2. Бөөнөөр хийх тэсэлгээний үзүүлэлтүүд

№	Үзүүлэлт	Хэмжи хнэгж	Бүгд	Тэсэлгээний малталтын хэмжээ		
				Зүсэлт	огтлол	хүдрийн цулд
1	2	3	4	5	6	7
1	Бутлах /нураах/ цулын хэмжээ	м				
2	Цооног /шпур/-ын диам	мм				
3	цооног / шпур/-ын гүн	м				
4	Цооног /шпур/-ын нийт урт	м				
5	Цооног /шпур/-ын тоо	ш				
	Цэнэглэх хонгилын тоо	ш				
6	Цэнэглэх: цооног	м				
	хонгил	ш				

Жич: Ижил үзүүлэлтүүдийг тохирох босоо багананд нэмж оруулж болно.

4. Техникийн тооцооны хавсралтууд

- Агаарын долгионы цохилт, хорт хийн ялгарлын үйлчлэлийн аюултай бүсийг тусгасан түвшингүүдийн дэвсгэр зураг;
- Геологи, маркшейдрийн мэдээллийн тодруулга хийсэн дэд давхарга (блок, панели)-ийн дэвсгэр зураг, зүсэлт;
- Цооног, шпур, хонгилын байрлалын схем зураг;
- Удаашралтын тооцоо бүхий тэсэлгээний хэлхээний (цахилгаан тэсэлгээний хэлхээний тооцоонд цахилгаан тэслүүр тус бүрт ирэх гүйдлийн хүчийг тооцсон байх) схем;
- Малталтыг агааржуулах хугацааны тооцоо бүхий агааржуулалтын схем;
- Бөөнөөр хийх тэсэлгээний ажилд бэлэн болсон тухай техникийн акт;
- Бөөнөөр хийх тэсэлгээний бэлтгэлд томилогдсон ажилчид, тэдгээрийн дотроос хориотой бүсэд ажилчдын нэрсийн жагсаалт;
- Бөөнөөр тэсэлгээнд бэлтгэх, тэсэлгээ хийх, тэсэлгээний дараахь аюулыг устгах үед аврах албаны ажиллах төлөвлөгөө.

Зөвшөөрсөн:

Бөөнөөр тэсэлгээнд бэлтгэх, тэсэлгээ хийх, тэсэлгээний дараахь аюулыг устгахад оролцогч

байгууллага, удирдлагын нэр, гарын үсэг

Төсөл боловсруулсан:

(албан тушаал, овог нэр, гарын үсэг)

Төслийг хянасан:

(албан тушаал, овог нэр, гарын үсэг)

“Тэсэлгээний ажлын аюулгүй ажиллагааны
нэгдсэн дүрэм”-ийн Хавсралт 9
(Жишиг загвар)

ГАЗРЫН ДООР БӨӨНӨӨР ХИЙХ ТЭСЭЛГЭЭНИЙ АЖЛЫН ЖУРАМ

Бөөнөөр хийх тэсэлгээний ажлын хариуцлагатай удирдагчийн байрлах газар _____

1. Тэсэлгээний материалыг ажлын байранд хүргэх:

А. Тэсрэх бодисыг _____ агуулахаас _____ маршрутаар _____ уурхайн ачиж буулгах талбайд _____ № _____ -той авто машинаар тээвэрлэн буулгаж, дахин зориулалтын чингэлэг (тэргэнцэр)-т ачиж уурхайн босоо амны доод _____ -р түвшинд оруулж, тэсрэх бодис тээвэрлэх зориулалтаар тоногдсон тээврийн хэрэгслэлээр тэсрэх бодистой чингэлэг (тэргэнцэр)-ийг малталт _____ маршрутаар тээвэрлэн цэнэглэх (цэнэглэгч машин байрласан) _____ малталтад хүргэх.

Тэсрэх бодисыг _____ малталтад _____ цаг _____ мин-аас _____ цаг _____ мин хүртэл түр хугацаагаар хадгалах.

Б. Тэсэлгээний хэрэгслийг түгээх агуулахаас _____ маршрутаар зориулалтын чингэлэг, цүнхэнд хийж хүргэх.

Тэсрэх бодисын хүргэлт хариуцсан ажилтан:

Газрын дээр _____
(албан тушаал овог нэр)

Далд уурхайд _____
(албан тушаал овог нэр)

Тэсэлгээний хэрэгслийн хүргэлт хариуцсан ажилтан:

(албан тушаал овог нэр)

Байгууллага нь тэсрэх материал хүргэх, цооног цэнэглэх, цэнэглэх машинд үйлчлэх, цэнэг бэлдэх, байрлуулах, цахилгаан тэсэлгээний сүлжээний угсралт хийх, хориотой, аюултай бүсийн хамгаалалтанд ажиллах ажилчдын нэрсийн жагсаалтыг ээлж бүрээр гаргаж, ажлын даалгаврын дэвтэрт бичих буюу бөөнөөр хийх тэсэлгээний төсөлд хавсаргах.

Ажилчдыг ажилд хувиарласан хариуцлагатай ажилтан:

(албан тушаал овог нэр)

2. Цооног /шпур/, хонгил цэнэглэх:

Цахилгаан эрчим хүчийг блок № _____ панель № _____ малталтуудад _____ он _____ сар _____ өдрийн _____ цаг _____ мин -д салгах.

Энэ үед цэнэглэх машин, тэсрэх бодистой тэргэнцэр, цэнэглэлт явагдаж буй байр хүртэл _____ метр байрлалтай малталтуудын цахилгаан төхөөрөмжүүд, төсөр замын цахилгаан тэрэгний авалцах шугам, кабель (гэрэлтүүлгийн сүлжээний кабель 42В-оос бусад)-ийн хүчдэлийг, тухайн бүс дотор цэнэглэх бүх хугацаанд салгасан байна.

Тэсэлгээний цэнэглэх блокод цахилгааны хүчдэлийг таслах, богино холболт тавих ажлыг хариуцсан ажилтан:

_____ (албан тушаал овог нэр)

Цэнэглэж эхэлсэн _____ цаг _____ мин

Цэнэглэлт дууссан _____ цаг _____ мин

Цэнэглэх блок № _____ талбайд тэсрэх бодис хүргэж ирсэн үеэс цэнэглэх машин болон цэнэглэлтийн ажлын хориотой бүсийг блок № _____ хэсэгт тогтоож, тэсрэх бодис хүргэх, цэнэглэх ажилтай холбогдолгүй ажилчдыг

_____ (бүсийн хилийг заана)

хориотой бүсийн гадна байрлуулна.

Цэнэглэлтийн дараалал _____

Ээлж бүрт блокт _____ хүн ажиллана.

Цэнэглэлтийн ажил болон ажилчдыг хориотой бүсээс гаргахыг хариуцсан ажилтан:

_____ (албан тушаал, нэр)

3. Цооног /шпур/-т галлагчийг байрлуулах:

Галлагч бэлдэх, байрлуулахтай холбогдолгүй бүх ажилчдыг _____ цаг _____ мин-д _____ хориотой бүсийн хилээс гаргах.
(бүсийн хилийг заана)

Галлагч байрлуулж эхлэх _____ цаг _____ мин

Галлагч байрлуулж дуусгах _____ цаг _____ мин

Тэслүүргүй галлагч бэлдэх газар _____ -

_____ -

_____ (газрыг заах)

Цэнэглэлтийн ажил дууссаны дараа, цэнэглэгч машин, цэнэглэлтийн хоолой, үлдэгдэл тэсрэх бодисыг зайлуулснаас хойш _____ цагийн дараа цахилгаан тэсэлгээний галлагчийг бэлдэнэ.

Галлагч бэлдэх, байрлуулах ажлыг хариуцсан ажилтан:

_____ (албан тушаал, нэр)

4. Тэсэлгээний хэлхээг угсрах:

Далд уурхайн цахилгаан эрчим хүчийг таслах, богино холболт хийх хугацаа:

_____ он _____ сар _____ өдрийн _____ цаг _____ мин

Цахилгаан эрчим хүчийг таслах, богино холболт хийх ажлыг хариуцсан ажилтан:

(албан тушаал, нэр)

Тэсэлгээний цахилгаан хэлхээг угсрах ажилтай холбогдолгүй ажилчдыг аюултай бүсийн гадна гаргах хугацаа:

(албан тушаал, нэр)

Тэсэлгээний хэлхээний угсралт эхлэх _____ цаг _____ мин
угсралт дуусгах _____ цаг _____ мин

Ажилчдыг аюултай бүсээс гаргах болон тэсэлгээний хэлхээний угсралт хариуцсан ажилтан:

(аюултай бүсийг заана)

(албан тушаал, нэр)

Станцын шулуутгагчийг _____ уурхайн цахилгааны хүчний сүлжээ _____ -нд холбох.

Цахилгаан тэсэлгээний угсралтын сүлжээг станцын шулуутгагчид, эсвэл хоёр фазын хүчний трансформаторт соронзон залгуурын холбогчоор, эсвэл электрон төхөөрөмж, тэсэлгээний станцад холбох.

(холбох төхөөрөмжийг заах)

Хариуцсан ажилтан:

(албан тушаал, нэр)

Далд уурхайн цахилгаан эрчим хүчний сүлжээний _____
_____ -д богино холболт тавих.

Бөөнөөр хийх тэсэлгээний ажлын хариуцлагатай удирдагч нь _____ аюултай бүсээс ажилчдыг гаргах болон тэсэлгээний хэлхээний угсралт хариуцсан ажилтнаас гүйцэтгэлийн илтгэл хүлээж авсны дараа далд уурхайн цахилгааны сүлжээний хүчний шугамаас богино холболтыг салгах шийдвэр өгнө.

Тэсэлгээний станц байрлуулах газар:

Тэсэлгээний хэлхээний холболтыг шалгах ажилтан:

_____ (албан тушаал, нэр)

Бөөнөөр тэсэлгээнд цахилгаан гүйдлийн эх үүсвэр залгах ажилтан:

_____ (албан тушаал, нэр)

(тэсэлгээний ажлын хариуцлагатай удирдагч нь бүх ажилчдыг _____ он _____ сар _____ өдрийн _____ цаг _____ мин-д _____ (аюултай бүсийг заана)

аюултай бүсийн хилийн гадна гарсан тухай хэсгийн удирдлагуудаас баталгаа авсны дараа цахилгаан эрчим хүчний эх үүсвэрт залгах ажилтанд “залгах” шийдвэрийг бичгээр өгнө)

5. Бөөнөөр тэсэлгээ хийсэн газрыг агааржуулах:

Бөөнөөр тэсэлгээ хийх газарт төлөвлөгөөний дагуу аврах албанд дуудлага өгөх, үйлчилгээ хийлгэх газрыг танилцуулах ажилтан:

_____ (албан тушаал, нэр)

Бөөнөөр тэсэлгээ хийсэн газар болон далд уурхайн агааржуулалтыг хариуцсан ажилтан:

_____ (албан тушаал, нэр)

Тэсэлгээний ажил явуулсан газрыг тэсэлгээний дараа доор дурдсанаар агааржуулна.

Агааржуулах хугацаа: _____ цаг _____ мин

Уулын аврах алба нь агааржуулалтын хяналтыг дараахь журмаар явуулна.

6. Бөөнөөр хийх тэсэлгээний бэлтгэлийн үеийн агаарын долгионы цохилтын үйлчлэлийн аюултай бүс:

Доор дурдсан ажлуудыг гүйцэтгэх үед агаарын долгионы цохилтын үйлчлэлийн аюултай бүсийг тогтооно.

А. Цэнэглэх хугацаанд:

_____ хориотой бүсэд _____ (бүсийг заана)
малталтууд орно.

Аюултай бүсэд харуул гаргах, анхааруулах тэмдэг тавих газрууд

Харуул байрлуулах, буулгах, анхааруулах тэмдэг тавих, хураах ажил хариуцсан ажилтан:

(албан тушаал, нэр)

Б. Галлагч байрлуулах хугацаанд:
 _____ аюултай бүсэд _____
 малталтууд орно. *(бүсийг заана)*

Энэ хугацаанд аюултай бүсийн хязгаарт харуул байрлуулах цэгүүд

_____ *(харуулын дугаар, байрлах газар, харуулын нэр)*

Харуул байрлуулах, буулгах ажилтан:

_____ *(албан тушаал, нэр)*

В. Тэсэлгээний хэлхээг угсрах (шалгах) хугацаанд:
 _____ аюултай бүсэд _____
 малталтууд орно. *(бүсийг заана)*

Энэ хугацаанд аюултай бүсийн хилийн гадна харуулуудыг дараахь цэгүүдэд байрлуулна.

_____ *(харуулын дугаар, байрлах газар, харуулын нэр)*

Харуул гаргаж байрлуулах, буулгах ажилтан:

_____ *(албан тушаал, нэр)*

Г. Тэсэлгээний хэлхээг шалгах, тэсрэх бодисын цэнэгийг тэслэх хугацаанд:
 _____ аюултай бүсэд _____
 малталтууд орно. *(бүсийг заана)*

Аюултай бүсийн харуулуудыг дараахь цэгүүдэд байрлуулна.

_____ *(харуулын дугаар, байрлах газар, харуулын нэр)*

Газрын гадарга дээрх аюултай бүсийн хамгаалалтын харуул

_____ *(харуулын дугаар, байрлах газар, харуулын нэр)*

Харуул гаргаж байрлуулах, буулгах ажилтан:

_____ *(албан тушаал, нэр)*

7. Гүний уурхайд ажилчдыг оруулах болон бусад арга хэмжээнүүд

Цэнэгийг бөөнөөр тэсэлсэн тэсэлгээний дараа газрын доорх малталтын байдалд үзлэг хийх, агаарын урсгалаас сорьц авах, түүнчлэн цахилгаан тэсэлгээний хэлхээний төв шугамын гүйдэл дамжуулах утсыг салгахаар уулын аврах албаны аврагч нарыг далд уурхайд оруулах:

уурхайн _____ их амаар _____ метрийн _____ -р түвшинд _____ цаг _____ мин-д оруулав.

Бөөнөөр тэсэлгээ явуулсан газар, орчны цахилгаан эрчим хүчийг залгах, цахилгаан, тэсэлгээний сүлжээний төв магистрал утсыг станцын шулуутгагчаас таслах ажлуудыг бөөнөөр хийх тэсэлгээний ажлын хариуцлагатай удирдагч буюу түүний орлогчийн захирамжаар гүйцэтгэнэ.

Уулын ажилчдыг далд уурхайд бөөнөөр тэсэлгээний ажлын хариуцлагатай удирдагч буюу түүний орлогч (уулын диспетчер)-ийн шийдвэрээр оруулна. (Шийдвэрийг аврах алба малталтын байдлыг шалгаж, малталтуудыг бүрэн агааржуулсаны дараа гаргана.)

а) Цахилгааны дэд станц, агааржуулалт, усан хураагуур, өргөх байгууламжийн тоног төхөөрөмжийн үйлчилгээнд

(объектын нэр, байрлах газар)

Хариуцсан ажилтан:

(албан тушаал, нэр)

б) Аюултай бүсийн хилээс гадна байрлалтай хэсгүүдэд ажил явуулах

(объектын нэр, байрлах газар)

Хариуцсан ажилтан:

(албан тушаал, нэр)

в) Аюултай бүсийн дотор байрлалтай хэсэгт ажиллах

(объектын нэр, байрлах газар)

Хариуцсан ажилтан:

(албан тушаал, нэр)

г) Тэсэлгээ хийсэн газарт ажиллах

(объектын нэр, байрлах газар)

Хариуцсан ажилтан:

(албан тушаал, нэр)

Зэрэгцээ байрлалтай далд уурхайн малталтад ажилчид оруулах ажилтан:

(албан тушаал, нэр)

Уурхай, хэсэг, цех, бусад байгууллага, орчны газруудад бөөнөөр тэсэлгээ хийх болон тэсэлгээ дууссан тухай мэдээлэл өгөхийг хариуцсан ажилтан:

(албан тушаал, нэр)

Мэдээллийн асуудал зохион байгуулагч ажилтан:

_____ (албан тушаал, нэр)

Бөөн тэсэлгээний ажилд бэлдэх, гүйцэтгэх ажилтнуудад зааварчилгаа өгөх асуудлыг хариуцсан ажилтан:

_____ (албан тушаал, нэр)

8. Нэмэлт арга хэмжээнүүд:

а) цэнэглэх машин бүрт хоёр, цэнэглэх газар тус бүрт хоёр галын хор байрлуулах, гал унтраах усны хоолой залгах,

б) тэсрэх бодис хүргэх, цэнэглэх ажилчдыг _____ ширхэг тусаарлагч амь хамгаалах багаар хангах,

в) цэнэглэх машин байрлуулсан болон тэсрэх материал хадгалсан газраас _____ метрээс ойр зайд байрлалтай төмөр замын цахилгааны контактын шугамыг цахилгаан хүчний сүлжээнээс тасалж, зам төмөртэй холбох,

г) ажил эхлэхээс нэг хоногийн өмнө цэнэглэх ажиллагаанд гарч болзошгүй аваар ослыг устгах төлөвлөгөөг боловсруулах,

д) асгарсан тэсрэх бодисыг цаг тухайд нь цуглуулж агуулахад өгч устгуулах,

е) цооног, шпур, хонгил цэнэглэх ажлыг зөвхөн өрөмдлөгийн тоног төхөөрөмжийг зайлуулсны дараа эхлэх,

ж) цэнэглэлтийн ажил хариуцсан ажилтныг төсөлд тусгагдсан тэсэлгээний параметр, үзүүлэлт бүхий зураг, хүснэгт материалаар хангах, түүнд цэнэглэлтэд байгаа болон зарцуулсан тэсрэх материалын тооцоог хөтлөх, үлдэгдэл тэсрэх материалыг дараа ээлжинд шилжүүлэх болон цэнэглэсэн цооног, шпур, хонгилын тоо, үлдэгдэл тэсрэх материалын хэмжээг тэсэлгээний ажлын удирдагчид мэдээлж байх үүрэг хүлээлгэх,

з) тэсрэх бодисын суларсан сав, баглаа, боодлыг газрын дээр гаргаж өгөх.

Нэмэгдэл арга хэмжээнд заасан ажил хариуцсан ажилтан:

“а”, “д”, “з” заалтыг _____ (албан тушаал, нэр)

“в)” заалтыг _____ (албан тушаал, нэр)

“е)” заалтыг _____ (албан тушаал, нэр)

“ж)” заалтыг _____ (албан тушаал, нэр)

“б”, “г)” заалтыг _____ (албан тушаал, нэр)

Бөөнөөр хийх тэсэлгээний ажлын журам төлөвлөсөн:

(албан тушаал, нэр, гарын үсэг)

Бөөнөөр хийх тэсэлгээний ажлын журам хянасан:

(албан тушаал, нэр, гарын үсэг)

“Тэсэлгээний ажлын аюулгүй ажиллагааны
нэгдсэн дүрэм”-ийн Хавсралт 11
(Жишиг загвар)

ТЭСРЭХ МАТЕРИАЛ ШААРДАХ ХУУДАС

_____ он сар ... өдөр
(Байгууллагын нэр)

Хэнээс _____
(албан тушаал, нэр)

Хаана _____
(Байгууллага, нэгжийн нэр)

Зориулалт _____

№	Тэсрэх материалын нэр			Код	Хэмжих нэгж	Тоо хэмжээ		
						Хүссэн	Зөвшөөрсөн	Олгосон

Зөвшөөрсөн: / _____ / Олгосон нярав: / _____ /
.....
(албан тушаал, нэр) (нэр)

/ _____ /
(албан тушаал, нэр)

Хянасан: / _____ /
(албан тушаал, нэр)

Шаардах хуудас бичсэн: / _____ /
(албан тушаал, нэр)

“Тэсэлгээний ажлын аюулгүй ажиллагааны
нэгдсэн дүрэм”-ийн Хавсралт 12
(Жишиг загвар)

ТЭСРЭХ МАТЕРИАЛЫН ДАГАЛДАХ ХУУДАС

_____ он сар ... өдөр
Байгууллага (уурхай)-ын нэр, агуулахын дугаар

_____ агуулахаас
_____ -аар дамжуулан _____
(албан тушаал, нэр)

_____ -д зориулан олгов

№	Тэсрэх материалын нэр	Хэмжих нэгж	Тоо хэмжээ	Үйлдвэрлэгч	Үйлдвэрлэсэн огноо	Хэсэг бүлгийн №	Хайрцаг сав №
1	2	3	4	5	6	7	8

Тайлбар: Дагалдах хуудаст тэсрэх материал олгох зөвшөөрлийн болон хүснэгтийн 7, 8 дугаар баганыг тодорхойлох баримтыг тусад нь хавсаргаж болно. Түгээх агуулахаас тэсэлгээний ажилд материал тавьж олгоход 8 дугаар баганыг бөглөхгүй байж болно.

Зөвшөөрсөн: / _____ /
(албан тушаал, нэр)

/ _____ /
(албан тушаал, нэр)

Олгосон нярав: / _____ /
(нэр)

Хүлээн авсан: / _____ /
(албан тушаал, нэр)

“Тэсэлгээний ажлын аюулгүй ажиллагааны
нэгдсэн дүрэм”-ийн Хавсралт 13
(Жишиг загвар)

ТЭСРЭХ МАТЕРИАЛ БУЦААХ ХУУДАС

_____ он сар ... өдөр
Байгууллага (уурхай)-ын нэр, агуулахын дугаар

_____ агуулахад

_____ -аар дамжуулан
(албан тушаал, нэр)

_____ -аас буцаан

ОЛГОВ.

(тэсрэх материал авсан зориулалттай ажил, дагалдах хуудас №, тэсэлгээний ажлын паспортын дугаар)

№	Тэсрэх материалын нэр	Хэмжих нэгж	Тоо хэмжээ			Тайлбар
			олгосон	тэсэлгээнд зарцуулсан	буцаасан	

Зөвшөөрсөн: Тэсэлгээний ажлын удирдагч / _____ /
(албан тушаал, нэр)

Хүлээлгэн өгсөн: Ахлах тэсэлгээчин / _____ /
(нэр)

Хүлээн авсан нярав: / _____ /
(нэр)

“Тэсэлгээний ажлын аюулгүй ажиллагааны
нэгдсэн дүрэм”-ийн Хавсралт 14
(Жишиг загвар)

ТЭСРЭХ МАТЕРИАЛЫН ЗАРЦУУЛАЛТЫН ТАЙЛАН

(Байгууллага, уурхайн нэр)

(Нэгж, хэсгийн нэр, агуулахын дугаар)

ТМ-ын төрөл

(тэсрэх бодис, тэсэлгээний хэрэгсэл, хольц)

№	Материалын нэр (орлого зарлагын төрөл, байгууллагаар)	Хэмжих нэгж	Тоо хэмжээ			
			эхний үлдэгдэл	орлого	зарлага	Эцсийн үлдэгдэл
1	детонатор	ширхэг				
1.1	А байгууллага					
1.2	Б байгууллага					
	дүн					
2	Цочир дамжуулах шижим	метр				
2.1	А байгууллага					
2.2	Б байгууллага					
2.3	В байгууллага					
	дүн					

Тайлан гаргасан: Нярав / _____ /
(нэр)

Хянасан: Нягтлан бодогч / _____ /
(нэр)

/ _____ /
(албан тушаал, нэр)

“Тэсэлгээний ажлын аюулгүй ажиллагааны
нэгдсэн дүрэм”-ийн Хавсралт 15
(Жишиг загвар)

Аж ахуйн нэгжийн нэр _____
Аж ахуйн нэгжийн хаяг _____

ТЭСРЭХ МАТЕРИАЛЫН АГУУЛАХЫН ПАСПОРТ

1. Тэсрэх материалын агуулахын нэр, оршин байгаа газар

/агуулахын нэр, оршин байгаа газар/

2. Агуулахын төрөл:

/байнгын, түр, богино хугацааны ил, хагас далдлагдсан, газрын доорхи, төв,
түгээх гэх мэт/

3. Агуулахын талбайд байгуулсан хадгалах байрууд:

а) тэсрэх бодис хадгалах байр № .. /байрны тоог бичнэ/
б) тэсрэх хэрэгсэл хадгалах байр № .. /байр № ../

4. Тэсрэх бодис хадгалах байрыг барьсан материал:

Байр №
Байр №

5. Тэсэлгээний хэрэгсэл хадгалах байрыг барьсан материал

Байр №
Байр №

№	Үндсэн үзүүлэлтүүд	Хэмжих нэгж	Үзүүлэлт
6	Тавиурын хэмжээ		
	а) тавиурын дээд хавтангаас шал хүртлэх зай	метр	
	б) тавиурын доод хавтангаас шал хүртэлх зай	метр	
	в) тавиурын дээд хавтангаас тааз хүртэлх зай	метр	
	г) агуулахын хананаас тавиур хүртэлх зай	метр	
	д) тавиурын хоорондох зай	метр	
	е) тавиурын нийт тоо	метр	

	дэгээ хувин хүрз	ширхэг ширхэг ширхэг	
13	Хашааны шинж байдал, хийсэн материал: -өндөр -урт -өргөн Хашаанаас хамгийн ойр байрлах агуулах хүртэлх зай Том болон явган хаалганы Хийц Тоо	метр метр метр метр	
14	Агуулахын гэрэлтүүлэг -шугамын хүчдэл -гэрлийн төрөл, марк -гэрлийн нэгж, тоо -гүйдэл үүсгэгч	ширхэг Вт ширхэг	
15	Дохиоллын системийн төрөл а) холбооны төрөл б) дохиоллын төрөл в) дохиоллын системтэй холбогдсон харуулын байрны тоо г) дохиоллын системтэй холбогдсон галын хэсгийн тоо д) үйлдвэрийн захиргаатай дохиоллын систем холбогдсон эсэх	ширхэг ширхэг	
16	Агуулахын хамгаалалт харуулын төрөл -нийт үйлчлэгчдийн тоо -харуулын хүний тоо өдөр шөнө	ширхэг	
17	Хэмжих багаж хэрэгслүүд: а) агаарын температур хэмжих багаж б) аянга хамгаалах багаж	ширхэг ширхэг	
18	Агуулахын талбайд байрлаж байгаа аж ахуйн зориулалтын байрны (нэр төрлөөр нь бичнэ) тоо	ширхэг	
19	Тэсрэх материал тээвэрлэх замын тоо Төмөр замаас агуулах хүртэл тээвэрлэх зай Зогсоолын нэр	ширхэг км	
20	Газрын дор байрлах агуулахын төрөл Агуулах байрлаж байгаа газар Уурхайн их амнаас агуулах хүртэлх зай	метр	

21	Ашиглалтад хүлээж авсан он, сар, өдөр		
22	<p>Паспортын хавсралтад</p> <p>а) ойролцоо байрлах байшин барилга, зам, хиймэл хаалт, агаарын цохих долгионы чиглэл, хамгийн том агуулахаар тооцоолсон долгионы аюулгүй зай, агуулахтай хиллэж байгаа газар нутгийн байрлалыг дэвсгэр зурагт тусгасан масштабтай зураг байна</p> <p>б) агуулахын талбайд байрлах барилга, хашаа, явган хаалга, бусад зүйлүүдийг тодорхой масштабтай зургаар харуулна</p>		
23	Паспорт хөтөлсөн он, сар, өдөр		

БАЙГУУЛЛАГЫН ДАРГА

АГУУЛАХЫН ЭРХЛЭГЧ

ТЭСЭРЧ ДЭЛБЭЛЭХ БОДИС, ТЭСЭЛГЭЭНИЙ ХЭРЭГСЛИЙН ХЯНАЛТ ТУРШИЛТЫН АЖИЛ ХИЙХ ЖУРАМ

1. Шинээр тэсрэх материал үйлдвэрлэх, түүнийг бүтээх тоног төхөөрөмж, тэсэлгээний болон хяналтын хэмжих багаж, төхөөрөмж, баглаа боодлыг үйлдвэрлэх, механикжуулах, үйлдвэрлэлийн нөхцөлд хэрэглэх зорилгоор хяналт шалгалтын туршилтын ажлыг хийхэд энэхүү журмыг мөрдөнө.

2. Шинээр бүтээсэн, энэхүү журмын 1 дүгээр зүйлд дурдсан хяналт шалгалтын туршилтын ажлыг шинжлэх ухаан, үйлдвэрлэл, мэргэжлийн болон хэрэглэгч (захиалагч), зохион бүтээгч байгууллагын төлөөлөгчдийг оролцуулсан ажлын комисс уг тэсрэх материалыг зохион бүтээж үйлдвэрлэсэн аж ахуйн нэгж, байгууллагын туршилтын талбай (полигон) дээр хийнэ. Ажлын комиссын бүрэлдэхүүнд хяналтын үзлэгийг гүйцэтгэсэн эрдэм шинжилгээ, уул уурхайн хяналтын байгууллагын төлөөлөгчид мөн орно.

3. Хяналт шалгалтын туршилтын ажил нь шинээр зохион бүтээсэн, шинэчилсэн бүтээгдэхүүн нь түүнийг бэлтгэх болон хэрэглэх талаарх техникийн баримт бичиг, түүнчлэн аюулгүй ажиллагааны дүрмийн шаардлагад нийцэж байгаа эсэх, үйлдвэрлэлийн нөхцөлд туршилт хийх бололцоотой байдлыг тодорхойлоход чиглэнэ. Хяналт шалгалтын туршилт хийх дотоод журам, дэс дарааллыг тухайн бүтээгдэхүүнийг үйлдвэрлэсэн байгууллага холбогдох эрдэм шинжилгээ, үйлдвэрлэлийн байгууллагатай зөвшөөрөлцсөний үндсэн дээр тогтооно.

4. Хяналт шалгалтын туршилт хийхээс өмнө хяналтын үзлэг үр дүнтэй болсон тохиолдолд зохион бүтээгч байгууллагаас үйлдвэрийн нөхцөлд хийх туршилтын хөтөлбөр болон аргачлалтай холбоотой техникийн бичиг баримтыг холбогдох эрдэм шинжилгээний ба хяналтын байгууллагатай зөвшилцөн боловсруулна.

5. Зохион бүтээгч бүтээгдэхүүний урьдчилсан буюу эцсийн туршилтыг үйлдвэрлэлийн нөхцөлд явуулах тухай шийдвэрийг гарын үсэг зурж, тамга, тэмдэг дарж баталгаажуулсан дараахь бичиг баримтын хамт хүлээн авна. Үүнд:

-Захиалагч яам (албан газар)-ны албан бичиг;

-Хяналтын үзлэгийн акт;

-Үйлдвэрлэлийн нөхцөлд явуулах туршилтын ажлын хөтөлбөр;

-Техникийн нөхцөл;

-Бүтээгдэхүүн, тоног төхөөрөмж, багаж хэрэгслийн зураг, схем;

-Ашиглалттай холбоотой гарын авлага, заавар, регламент г.м.

6. Улсын мэрэгжлийн хяналтын байгууллагаас дээрх материалыг хянаж үзээд туршилтын ажлын нөхцөл байдал, хэмжээ, хугацаа, туршилтын үеийн аюулгүй ажиллагааны нэмэлт арга хэмжээ зэргийг тогтооно.

7. Туршилтын ажил дууссаны дараа ажлын комисс нь туршилтын үр дүнгийн талаарх материалыг бүрдүүлж шинээр бүтээсэн тэсрэх материал, тоног төхөөрөмж, багаж хэрэгслийг үйлдвэрлэлд нэвтрүүлэх боломжтой эсэх талаарх зөвлөмжийг тусгасан акт гаргана. Актад комиссын дарга, шинэ бүтээгдэхүүн, тоног төхөөрөмж үйлдвэрлэгч байгууллагын төлөөлөгч, гишүүд гарын үсэг зурсан байна.

ТЭСРЭХ МАТЕРИАЛЫН АГУУЛАХ, ҮЙЛДВЭРИЙН ХАМГААЛАЛТЫН ЖУРАМ

1. Газрын гадарга дээрх тэсрэх материалын агуулах, үйлдвэр, тэсрэх материал хадгалах, түгээх зориулалт бүхий талбай нь гэрээт харуул хамгаалалтад, далд уурхай дахь богино хугацаагаар тэсрэх материал хадгалах, түгээх зориулалт бүхий байр нь тэсэлгээний ажил гүйцэтгэгчийн харуул хамгаалалтад байна.

2. Аж ахуйн нэгж, байгууллагын удирдлага дараахь үүрэгтэй:

- хамгаалалтын байгууллагатай гэрээ байгуулах;
- тэсрэх материалын агуулахын харуул хамгаалалтыг зориулалтын техник хэрэгсэл, тоног төхөөрөмж, гэрэлтүүлэг, холбоо, дохиоллын систем, харуулын байр, цамхгийн байгууламжаар хангах;
- байгууллагынхаа холбогдох ажилтны хаягийн бүртгэл, хамгаалалтад байгаа объектод нэвтрэх эрх бүхий албан тушаалтны болон тэсрэх материалтай харьцах, тэдгээрийг хариуцаж байгаа албан тушаалтны нэрийг харуул хамгаалалтын албанд өгөх;
- харуул хамгаалалтын албаны гүйцэтгэх үүргийг танилцуулах, заавар зөвлөмжөөр хангах, зохих баталгаа гаргуулах, өөрийн байгууллагад гарсан өөрчлөлтийг тухай бүрт нь танилцуулж байх;
- объектын хамгаалалтын талаар төрийн хяналтын байгууллагын болон харуул хамгаалалтын албанаас тавьсан шаардлагыг биелүүлэх;
- хууль, тогтоомж, гэрээнд заасан бусад үүрэг.

3. Тэсрэх материалын агуулахын харуул хамгаалалтын ажилтан дараахь үүрэгтэй:

- агуулахад нэвтрэх эрхийн үнэмлэхийг шалгах, тэсрэх материал оруулах болон гаргахад хяналт тавих;
- тэсрэх материалыг зөвшөөрөлгүй нэвтрүүлэх оролдлогыг таслан зогоох, түүнээс урьдчилан сэргийлэх арга хэмжээ авах;
- агуулах болон түүний ойр орчинд байгалийн аюул, гамшиг (үер, гал түймэр г.м) тохиолдох үед үйлчлүүлэгч болон онцгой байдлын асуудал эрхэлсэн байгууллагад нэн яаралтай мэдэгдэх;

- хамгаалж байгаа объектын бүрэн бүтэн байдал, лац ломбыг шалган хүлээн авах, хүлээлгэн өгөх, хэрэв объектын бүрэн бүтэн байдал алдагдсан, лац ломбо хөдөлсөн байвал энэ тухай үйлчлүүлэгчид нэн даруй мэдэгдэх;

- агуулахад тэсрэх материал оруулж, гаргахыг гэрээнд заасан зөвшөөрөл, нөхцөлөөр гүйцэтгүүлж, энэ тухай тэмдэглэл хөтлөн агуулахын нярав, хүлээн авагчаар гарын үсэг зуруулж баталгаажуулах;

- хууль, тогтоомж, гэрээнд заасан бусад үүрэг.

4. Харуул хамгаалалтын албаны хэрэгцээт галт зэвсэг, тусгай хэрэгсэл, түүнийг хэрэглэх асуудлыг “Гэрээт харуул хамгаалалтын тухай хууль”-ийн дагуу зохицуулна.

5. Тэсрэх материалын агуулахын үйл ажиллагаа эрхэлж байгаа аж ахуйн нэгж, байгууллагын удирдлага агуулахад хяналтыг тогтоож дараахь арга хэмжээг хэрэгжүүлнэ.

- агуулах, түүний объектод нэвтрэх дотоод журмыг тогтоох;

- тэсрэх материалыг агуулахад оруулах, гаргах журмыг тогтоох.

6. Аж ахуйн нэгж, байгууллагын удирдлагын тушаалаар баталсан агуулах, түүний объектод нэвтрэх дотоод журам, тэсрэх материалыг оруулах, гаргах журмыг агуулахын ажилтан, объектыг хамгаалж байгаа бүрэлдэхүүнд танилцуулж гарын авлага болгон өгсөн байна.

7. Тэсрэх материалын агуулахын хадгалалт, хамгаалалтын байдал, энэ талаарх хууль тогтоомж, дүрэм, журмын биелэлтийг улсын мэргэжлийн хяналтын болон цагдаа, тагнуул, онцгой байдлын асуудал эрхэлсэн байгууллага тус тусын чиг үүргийн дагуу шалгана.

8. Улсын мэргэжлийн хяналтын болон цагдаа, тагнуул, онцгой байдлын асуудал эрхэлсэн байгууллагын эрх бүхий ажилтан албан газрын үнэмлэх, байгууллагын удирдлагаас баталсан ажлын удирдамжаа үзүүлж агуулах, түүний объектод нэвтрэх эрх эдэлнэ.

ДҮРМИЙН НЭР ТОМЬЁОНЫ ТОДОРХОЙЛОЛТ

1. “Тэсрэх материал” гэж тэсрэх бодис, тэсэлгээний хэрэгсэл болон үйлдвэрийн зориулалттай тэсрэх бодис бэлтгэхээр зориулан бэлтгэсэн хольцуудыг;

2. “Тэсрэх бодис” гэж анфо (энгийн найрлагатай, хүчитгэсэн) тэсрэх бодис, эмульсын тэсрэх бодис болон аммонит, динамит, тротил, бүүстер (booster), цочир дамжуулах шижим зэргийг;

3. Тэсэлгээний хэрэгсэл гэж тэсрэх бодисын цэнэгт тэсрэлтийн өдөөлт өгөх зориулалттай тэсрэх бодис, өдөөх хэрэгслийг;

4. “Өдөөх хэрэгсэл” гэж тэсрэх бодисын цэнэгт тэсрэлтийн өдөөлт өгөх зориулалттай тэслүүр бүхий хэрэгслийг;

5. “Тэслүүр” гэж тэсрэлт үүсгэх зориулалттай өдөөгч цэнэг агуулсан хэрэгслийг; Тэслүүр нь ердийн, цахилгаан, цахилгааны бус, электрон зэрэг төрлүүдээс бүрдэнэ.

6. “Галлагч” гэж камер, цооног, шпурын цэнэгт тэсрэлт үүсгэх зориулалттай тэслүүр болон цочир дамжуулах шижимтэй угсарсан бүүстер ба тэсрэлтийн мэдрэмж, нунтаглах чадвар өндөртэй боодолтой тэсрэх бодисыг;

7. “Үндсэн хольц” гэж тэсрэх бодисын найрлагад ордог аммиакийн шүү, дизель түлш, эмульс, мэдрэгжүүлэгч зэрэг хольцуудыг;

8. “Үйлдвэрлэлийн зориулалттай тэсрэх бодис үйлдвэрлэх” гэж суурин болон явуулын зориулалтын тоног төхөөрөмж ашиглан үйлдвэрлэлийн зориулалттай тэсрэх бодисын найрлагад ордог үндсэн хольцуудыг ашиглаж эцсийн бүтээгдэхүүн үйлдвэрлэхийг;

9. “Үйлдвэрлэлийн зориулалттай тэсрэх бодис бэлтгэх” гэж суурин болон явуулын зориулалтын тоног төхөөрөмж ашиглан үйлдвэрлэлийн зориулалттай тэсрэх бодисын найрлагад ордог үндсэн хольц, түүхий эдийн сав баглаа боодлыг задлах, нунтаглах тэдгээрийг хольж, дангаар нь болон тэсрэх бодисуудыг хооронд нь нэгтгэн бэлтгэхийг;

10. “Тэсрэх материалтай харьцах” гэж зохион бүтээх, турших, бэлтгэх, үйлдвэрлэх, хадгалах, ачиж буулгах, тээвэрлэх, ашиглах, устгах зэрэг тэсрэх материалтай шууд болон түүний орчинтой харьцаж гүйцэтгэх үйл ажиллагааг;

11. “Тэсэлгээний ажил эрхлэх эрх бүхий байгууллага” гэж Тэсэрч дэлбэрэх бодис, тэсэлгээний хэрэгслийн эргэлтэд хяналт тавих тухай хуулийн 11, 12, 13, 15, 16, 4.1.8 дугаар зүйлд заасан үйл ажиллагааны тусгай зөвшөөрөл авсан хуулийн этгээдийг;

12. “Тэсэлгээний ажлын хариуцлагатай удирдагч” гэж тэсэлгээний ажлын захиалагч, гүйцэтгэгч бусад хамааралтай этгээдийн үйл ажиллагааг уялдуулан зохицуулах үүрэгтэй, байгууллагын тушаалаар томилогдсон, тэсэлгээний ажлын удирдагчийн хөтөлбөрөөр суралцаж шалгалт өгч тэсэлгээний ажил удирдах

эрхийн “Тэсэлгээчний үнэмлэх” эзэмшсэн, тэсэлгээний ажилтай холбоотой асуудлаар шийдвэр гаргах эрх бүхий ажилтныг;

13. “Тэсэлгээний ажлын удирдагч” гэж мэргэжил эзэмшихдээ тэсрэх материал, тэсэлгээний ажил сэдвээр суралцсан инженер, бакалавр болон түүнээс дээш зэргийн дипломтой, тэсэлгээний ажлын удирдагчийн хөтөлбөрөөр суралцаж шалгалт өгч тэсэлгээний ажил удирдах эрхийн “Тэсэлгээчний үнэмлэх” эзэмшсэн, тэсэлгээний ажил гүйцэтгэх, тэсрэх материал хадгалах, тээвэрлэх, тэсрэх бодис бэлтгэх, үйлдвэрлэх, харьцах үйл ажиллагааг удирдахаар байгууллагын тушаалаар томилогдсон ажилтныг;

14. “Тэсэлгээчин” гэж тэсэлгээчний хөтөлбөрөөр суралцаж, шалгалт өгч “Тэсэлгээчний үнэмлэх” эзэмшсэн, тэсэлгээний ажил гүйцэтгэхээр байгууллагын тушаалаар томилогдсон ажилтныг;

15. “Тэсрэх материалтай харьцах ажилтан” гэж тэсрэх материалтай харьцах хөтөлбөрөөр суралцаж, “Тэсрэх материалтай харьцах эрхийн үнэмлэх” эзэмшсэн, тодорхой чиглэлээр тэсрэх материалтай харьцах үйл ажиллагаа гүйцэтгэхээр байгууллагын тушаалаар томилогдсон ажилтныг;

16. “Мэргэжлийн хяналтын байгууллагын ажилтан” гэж мэргэжил эзэмшихдээ тэсрэх материал, тэсэлгээний ажил сэдвээр суралцсан, мэргэшсэн, тэсэлгээний ажил удирдах эрхийн үнэмлэхтэй, Тэсэрч дэлбэрэх бодис, тэсэлгээний хэрэгслийн эргэлтэд хяналт тавих тухай хуулийн 23.1 дүгээр зүйлийн үйл ажиллагааг хэрэгжүүлэх эрх бүхий ажилтныг;

17. “Ажлын байран дахь тэсрэх материалын тээвэрлэлт” гэж үйлдвэр, агуулахын талбай доторх дотоодын тээвэрлэлт, тэсрэх материалыг бэлтгэх, үйлдвэрлэлийн байр болон тэсрэх материалын агуулахаас тэсэлгээний ажлын байранд хүргэх технологийн тээвэрлэлтийг;

18. “Тэсэлгээний ажлын паспорт” гэж уурхай дээр тогтмол хийгддэг тэсэлгээний ажлын үндсэн үзүүлэлтүүдийг цэнэгийн байрлал болон тэсэлгээний схемийн зураг, бусад шаардлагай тооцооллын хамт харуулсан техникийн баримт бичгийг нэрлэнэ. Паспортын үзүүлэлтүүдийг энэхүү дүрмийн 188, 346 дугаар зүйл, хавсралт 7, 8-д тусгав.

19. “Тэсэлгээний ажлын төсөл” гэж уурхай болон бусад газарт байнга бус хийгдэх тэсэлгээний ажлын үндсэн үзүүлэлтүүдийг цэнэгийн байрлал болон тэсэлгээний схемийн зураг, бусад шаардлагай тооцооллын хамт харуулсан техникийн баримт бичгийг нэрлэнэ. Төслийн үзүүлэлтүүдийг энэхүү дүрмийн 187, 341 дүгээр зүйлд тус тус тусгав.

20. “Зөөврийн үйлдвэр” гэж тэсрэх бодис үйлдвэрлэх болон тээврийн хэрэгслээр зөөвөрлөх зориулалттай, тусгай зориулалтын бүхээг, чингэлэгт байрлуулсан тоног төхөөрөмж, цэнэглэгч машиныг; *(Энэ дэд заалтыг Засгийн газрын 2020 оны 174 дүгээр тогтоолоор нэмсэн)*